



Dr. TRETTER®

BEWEGUNG IN PERFEKTION



KUGELBUCHSEN UND BAUELEMENTE **BALL BUSHINGS AND LINEAR ASSEMBLIES**



VIELSEITIG EINSETZBAR
VERSATILE IN USE



LANGLEBIG
LONG-LASTING



PRÄZISE
PRECISE

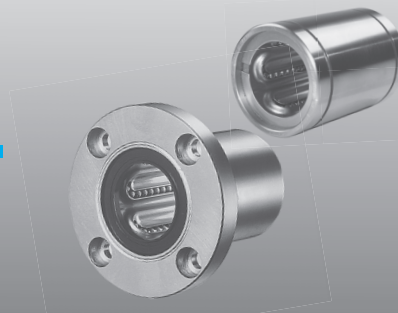
01



Technik und Produktübersicht Technical Data and Product Overview

Produktbeschreibung Product description	4
Auswahlhilfe Kugelbuchsen Selection guide for Ball Bushings	9
Produktübersicht Product overview	10

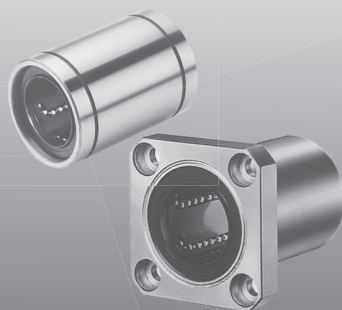
02



Premium-Kugelbuchsen Premium Ball Bushings

Norm-Kugelbuchsen (NB/SB/KB) Ball Bushings (NB/SB/KB)	20
Tandem-Kugelbuchsen (TK) Ball Bushings double-wide (TK)	23
Flansch-Kugelbuchsen (FK/FS/TF/TS) Ball Bushings flanged (FK/FS/TF/TS)	24

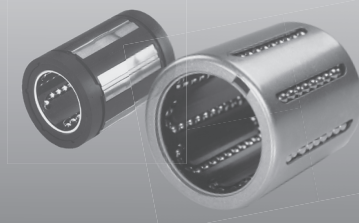
03



Eco-Kugelbuchsen Eco Ball Bushings

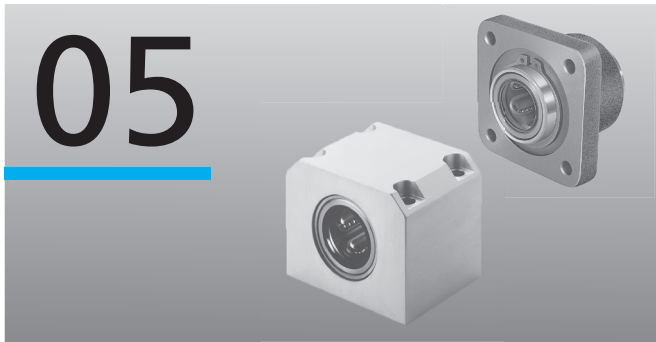
Eco-Kugelbuchsen (LME/LMEO) Eco Ball Bushings (LME/LMEO)	31
Eco-Flansch-Kugelbuchsen (LMEK/LMTK/LMEM) Eco Ball Bushings flanged (LMEK/LMTK/LMEM)	32

04



Spezial-Kugelbuchsen Special Ball Bushings

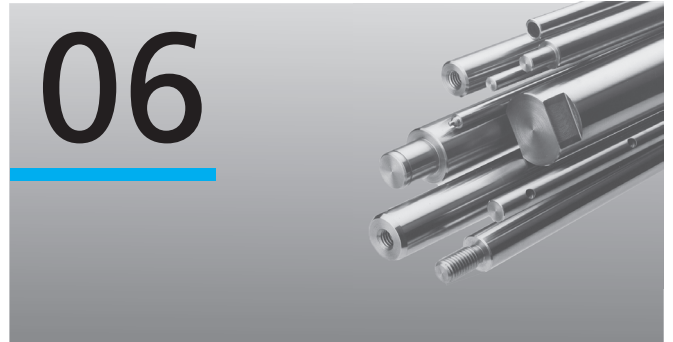
Super-Kugelbuchsen (SK) Super Ball Bushings (SK)	34
Rotations-Kugelbuchsen (RK/0662) Slide Rotary Bushings (RK/0662)	35
Kompakt-Kugelbuchsen (CLB/KH) Compact Ball Bushings (CLB/KH)	36
Kurzhub-Kugelbuchsen (SR) Stroke Bushings (SR)	38



05

Lagereinheiten Linear Housing Unit

Aluminium-Lagereinheiten (AE/TE/LE/AG/TF) Linear Housing Units (AE/TE/LE/AG/TF)	40
Grauguss-Lagereinheiten (FE/LE) Cast Iron Linear Housing Units (FE/LE)	45
Viererblöcke (VB/WB) Linear Housing Quadro Units (VB/WB)	48



06

Wellen und Bearbeitung Shafts and Machining

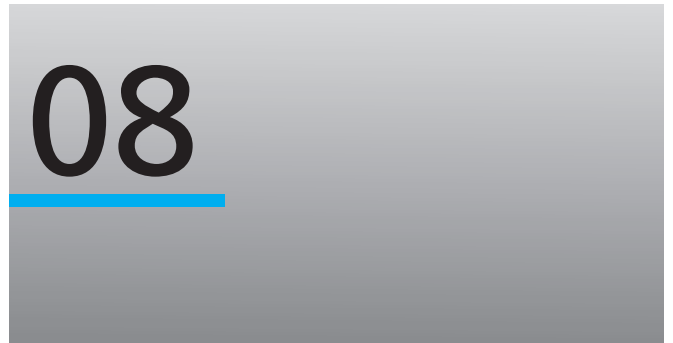
Präzisions-Stahlwellen Precision Steel Shafts	50
--	----



07

Zubehör Accessories

Wellenunterstützungen (WU/WS/WN/WP) Shaft Support Rails flanged (WU/WS/WN/WP)	52
Wellenböcke (WB) Shaft Support Blocks (WB)	55
Dichtringe (1331/GR) Wiper Seals (1331/GR)	58



08

Umschlüsselung Code Conversion

Bosch Rexroth auf Dr. TRETTER Bosch Rexroth to Dr. TRETTER	60
INA (Schaeffler) auf Dr. TRETTER INA (Schaeffler) to Dr. TRETTER	61
SKF und FAG auf Dr. TRETTER SKF and FAG to Dr. Tretter	62

01

02

03

04

05

06

07

08



Produktbeschreibung

Kugelbuchsen sind Wälzlager für Längsbewegungen, bei denen die Kugeln durch geschlossene Umlaufbahnen in ständigem Kreislauf in die Lastzone zurückgeführt werden. Daher sind unbegrenzte Verfahrswege auf der Führungswelle möglich. Die Kugelbuchsen haben die bekannten Vorteile eines Kugellagers, nämlich lange, errechenbare Lebensdauer, geringe Reibung und Losbrechkraft sowie hohe Präzision bei geringem Spiel.



lange, errechenbare Lebensdauer
long, calculable service life



präzise
precise

Product description

Ball bushings are roller bearings for longitudinal movements during which the balls are returned to the load bearing zone through enclosed paths in a closed loop. This allows unlimited travelling distances on the guide shaft. The ball bushings feature the known advantages of a ball bearing, i.e. a long, calculable service life, low friction and breakaway force, as well as high precision with a low clearance.

Einsatz

Kugelbuchsen dürfen nicht auf der Führungswelle verdreht werden und stellen auch keine verdrehgesicherte Lagerung dar. Deshalb werden beim Einsatz von Kugelbuchsen in der Regel immer mindestens zwei parallele Führungswellen verwendet. Beim Einsatz nur einer Führungswelle ist auf eine entsprechende Verdrehsicherung der Führung zu achten bzw. der Einsatz unserer Drehmoment-Kugelbuchsen (siehe Katalog Drehmoment-Kugelbuchsen) vorzusehen.

Kugelbuchsen können keine hohen Kippmomente aufnehmen, daher sollten auf mindestens einer Führungswelle zwei Kugelbuchsen eingebaut werden, um eine präzise Führung zu erreichen. Beim Einsatz unserer Super-Kugelbuchsen mit balligen Segmenten müssen auf einer Welle zwei Kugelbuchsen vorgesehen werden, um ein Verkippen zu verhindern. Alternativ können unsere zweifach- bzw. dreifach-langen Kugelbuchsen eingesetzt werden, diese ermöglichen aufgrund der größeren Führungslänge und der höheren zulässigen Kippmomente eine Lagerung mit nur einer Kugelbuchse pro Welle.

Schmierung

Für die Schmierung gelten die üblichen Wälzlagervorschriften. Es kann also mit Öl oder Fett geschmiert werden, wobei Letzteres wegen des besseren Haftungsvermögens vorzuziehen ist. Unsere Kugelbuchsen sind im Auslieferungszustand mit einem Konservierungsmittel versehen, das sich mit allen Schmierstoffen auf Mineralölbasis verträgt. Daher sollten sie bei Bedarf vor der Montage erstbefettet werden. Graphithaltige Schmierstoffe dürfen dabei für Kugelbuchsen nicht verwendet werden. Da bei Kugelbuchsen im Gegensatz zu Wälzlagern und Profilschienenführungen nur eine reine Punktberührung der Wälzkörper vorliegt und so kein Differentialschlupf entsteht, können Kugelbuchsen - falls erforderlich - mit Einschränkungen auch trocken, also ohne jegliche Schmierung eingesetzt werden.

Reibung

Der sehr niedrige Reibungskoeffizient von Kugelbuchsen ohne Abstreifer liegt bei ca. 0,001 bis 0,003, wodurch sich ein sehr hoher Wirkungsgrad der Führung ergibt.

Use

Ball bushings must not be twisted onto the guide shaft and do not function as an anti-twist bearing either. That is why, as a general rule, at least two parallel guide shafts are always used when ball bushings are featured. If only one guide shaft is used, ensure a suitable anti-twist mechanism is provided on the guide or use our torque resistant ball bushings (see Torque resistant ball bushings catalogue).

Ball bushings are unable to withstand high overturning moments. That is why two ball bushings should be installed on at least one guide shafts to ensure precise guidance. If you use our super ball bushings with spherical segments, two ball bushings must be provided on one shaft to prevent overturning. Alternatively, our double- or triple-length ball bushings can be used. These allow a bearing with just one ball bushing per shaft thanks to the greater guide length and the higher permitted overturning moment.

Lubrication

Standard ball bearing specifications apply to lubrication. Lubrication can thus be applied in the form of oil or grease with grease preferred due to its more effective adhesion. When delivered, our ball bushings contain a preserving agent which is compatible with all mineral oil-based lubricants. They should thus be lubricated before fitting if required. Graphite-based lubricants must not be used for ball bushings.

Since ball bushings, unlike roller bearings and profiled rail guides, feature one single clear point of contact and thus produce no slip differential, they can also be used when dry, i.e. without any lubrication, if required, but with limitations.

Friction

The very low friction coefficient of ball bushings without a wiper seal is between about 0.001 and 0.003, which ensures very high efficiency.



Geschwindigkeit

Die zulässige Geschwindigkeit bei unseren Kugelbuchsen beträgt bis zu 2 m/s, bei Super-Kugelbuchsen bis 3 m/s. Die maximale Beschleunigung liegt bei 60 m/s², bei höheren Werten bitten wir um Rückfrage.



Beschleunigung bis 60 m/s²
acceleration up to 60 m/s²

Speed

The maximum permitted speed is 2 m/s for our ball bushings and 3 m/s for super ball bushings. The maximum acceleration is 60 m/s². Please consult us if you require higher rates.

Statische Tragzahl und Tragsicherheit

Die im Katalog angegebene statische Tragzahl C₀ ist definiert als die radiale Belastung, die einer berechneten Flächenpressung von 5300 MPa zwischen Wälzkörper und Welle entspricht. Dabei wird von einer plastischen Verformung von Wälzkörper und Laufbahn in Höhe des 0,0001 fachen Wälzkörperdurchmessers ausgegangen. Die statische Tragsicherheit ist der Quotient aus statischer Tragzahl und der maximalen auftretenden statischen Belastung.

$$S_o = \frac{F_{omax}}{C_o}$$

S_o = Statische Tragsicherheit
C₀ = Statische Tragzahl
F_{omax} = Maximale statische Belastung

Static load rating and load safety factor

The static load rating C₀ stipulated in the catalogue is defined as the radial load, corresponding to a calculated surface pressure of 5,300 MPa between the rolling elements and the shaft. Plastic deformation in the rolling elements and race are expected equal to 0.0001 times the rolling element diameter. Static load safety factor is a quotient consisting of the static load rating and maximum occurring static load.

S_o = Static load safety factor
C₀ = Static load rating
F_{omax} = Maximum static load

Um eine Beschädigung der Führung durch unzulässige Verformung der Wälzkörper und der Welle zu verhindern, sollten folgende Werte für die statische Tragsicherheit eingehalten werden:

You must comply with the following values for static load safety factor to prevent damage to the guide due to impermissible deformation in the rolling elements and the shaft:

Einsatzbedingungen	S _o
Normale Einsatzbedingungen	1...2
Geringe Stöße und Vibrationen	2...4
Mäßige Stöße und Vibrationen	3...5
Starke Stöße und Vibrationen	4...6

Operating conditions	S _o
Normal operating conditions	1...2
Low impacts and vibrations	2...4
Moderate impacts and vibrations	3...5
Strong impacts and vibrations	4...6

Dynamische Tragzahl und nominelle Lebensdauer

Die für unsere Kugelbuchsen angegebene dynamische Tragzahl ist die in Größe und Richtung unveränderliche Radialbelastung, die theoretisch für eine nominelle Lebensdauer von 50 km Fahrweg aufgenommen werden kann. Sie dient als Berechnungsfaktor für die nominelle Lebensdauer in Abhängigkeit von der Belastung und den äußeren Bedingungen. Die nominelle Lebensdauer ist dabei die mit 90% Erlebnswahrscheinlichkeit erreichbare rechnerische Wegstrecke für ein einzelnes Linearlager oder eine Gruppe von offensichtlich gleichen, unter gleichen Bedingungen laufenden Linearlagern.

Dynamic load rating and nominal service life

The specified dynamic load rating for our ball bushings is the radial load, constant in size and direction, which can be theoretically borne for a nominal service life of travel of 50 km. The rating serves as a calculation factor for the nominal service life depending on the load and external conditions. The nominal service life here is the calculated distance which can be achieved with an empirical probability of 90% for an individual linear bearing or a group of linear bearings which are clearly the same and operate under the same conditions.

Die nominelle Lebensdauer von Kugelbuchsen berechnet sich nach der Formel:

$$L = \left(\frac{C}{F} \times \frac{f_H \times f_T}{f_B} \right)^3 \times 50 \text{ km}$$

dabei ist

L = nominelle Lebensdauer (Linearweg)
C = dyn. Tragzahl [N]
F = Belastung [N]
f_H = Härtefaktor der Welle
f_T = Temperaturfaktor
f_B = Belastungsfaktor

The nominal service life of ball bushings is calculated based on the following formula:

whereby

L = nominal service life (linear travel)
C = dyn. load rating [N]
F = load [N]
f_H = shaft hardness factor
f_T = temperature factor
f_B = load factor



Unser Service steht Ihnen gerne telefonisch (+49 7161 95334-0) oder per Email (info@tretter.de) zur Verfügung.

Our Service Department would be delighted to help you either by telephone (+49 716195334-0) or e-mail (info@tretter.de).



Faktorwerte factors		1	0,9	0,8	0,7	0,6	0,5	0,4	0,3	0,2	0,1
f_H	Härte in HRC hardness	60	56	55	54	52	49	46	42	33	20
f_T	Temperatur in °C temperature	80	100	125	160	200	auf Anfrage on request				

Einsatzbedingungen operating conditions	Geschwindigkeit speed	f_B
Normale Einsatzbedingungen normal operating conditions	< 0,25 m/s	1...1,5
Geringe Stöße und Vibrationen moderate impacts and vibrations	< 1 m/s	1,5...2
Starke Stöße und Vibrationen strong impacts and vibrations	> 1 m/s	2...3,5

Lastrichtung

Da bei geschlossenen Kugelbuchsen die Einbaulage (Lage der Kugelreihen) in der Regel nicht definiert ist, beziehen sich die im Katalog angegebenen Tragzahlen auf den ungünstigsten Fall, in dem die Last genau auf eine Kugelreihe wirkt. Wenn gewährleistet ist, dass die Last genau zwischen zwei Kugelreihen wirkt, kann die Tragzahl mit folgendem Faktor f multipliziert werden.

- Kugelbuchse mit 4 Kugelreihen: $f = 1,41$
- Kugelbuchse mit 5 Kugelreihen: $f = 1,46$
- Kugelbuchse mit 6 Kugelreihen: $f = 1,28$
- Kugelbuchse mit 8 Kugelreihen: $f = 1,12$

Bei offenen Kugelbuchsen beziehen sich die im Katalog angegebenen Tragzahlen auf die Hauptlastrichtung senkrecht gegenüber der Öffnung. Wirkt die Last aus einer anderen Richtung, so kann man in den abgebildeten Diagrammen unter dem entsprechenden Winkel den Faktor f ablesen und mit der Tragzahl multiplizieren.

Load direction

Since the installation location (position of rows of balls) is not generally specified for closed ball bushings, the load ratings stipulated in the catalogue refer to the most unfavourable case where the load acts on a row of balls precisely. If the load is guaranteed to act precisely between two rows of balls, the load rating can be multiplied by the following factor f .

- Ball bushing with 4 rows of balls: $f = 1.41$
- Ball bushing with 5 rows of balls: $f = 1.46$
- Ball bushing with 6 rows of balls: $f = 1.28$
- Ball bushing with 8 rows of balls: $f = 1.12$

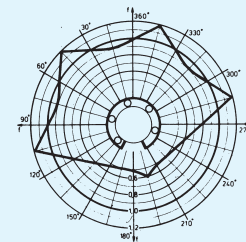
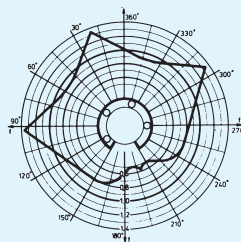
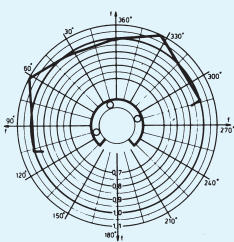
In the case of open ball bushings, the load ratings stipulated in the catalogue refer to the main direction of load being vertical to the opening. If the load acts from another direction, you can take the factor f from the featured diagrams for the angle concerned and multiply by the load rating.

Offene Norm- und Eco-Kugelbuchsen / Ball Bushings and Eco Ball Bushings open type

NB: Größe / size 12 + 16
Eco: Größe / size 12

NB: Größe / size 20
Eco: Größe / size 16 + 20

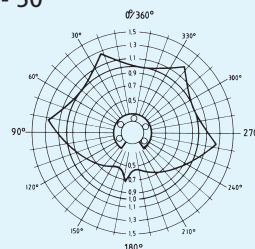
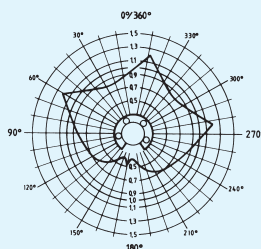
Größe / size 25 - 80



Offene Super-Kugelbuchsen / Super Ball Bushings open type

Größe / size 12 + 16

Größe / size 20 - 50



Wellendurchbiegung

Bei starren Anschlusskonstruktionen und längeren Auflagerabständen der Wellen wird die Lebensdauer freitragender Kugelbuchsenführungen infolge der Wellendurchbiegung und der dadurch auftretenden Kantenpressung gemindert. Dies gilt nicht für Super-Kugelbuchsen, da diese bedingt durch die balligen Laufbahnsegmente eine Schrägstellung der Welle um bis zu 0,5° ausgleichen können (Selbsteinstellung).

Shaft deflection

In the case of rigid connection structures and longer bearing spans for shafts, the service life of self-supporting ball bushing guides is reduced due to shaft deflection and the angular pressure that this causes. This doesn't apply to super ball bushings since they are able to compensate an angled position in the shaft by up to 0.5° thanks to the spherical race segments (self-adjusting).

Betriebstemperaturen

Bei Kugelbuchsen mit Kunststoffkäfig und -/oder mit Abstreifern beträgt die zulässige Betriebstemperatur -20 °C bis +80 °C, kurzfristig 100°C.

Bei nichtabgedichteten Standard-Kugelbuchsen mit Stahlblechkäfig beträgt die zulässige Betriebstemperatur -20 °C bis +200 °C, bei Temperaturen ab 100°C treten jedoch Tragzahlminderungen auf (siehe Lebensdauer).

Bei Minustemperaturen muss grundsätzlich Eisbildung vermieden werden.

Operating temperatures

In the case of ball bushings with a resin retainer and -/or wiper seals, the permitted operating temperature is -20 °C to +80 °C and up to 100 °C for a short period.

In the case of non-sealed standard ball bushings with a steel retainer, the permitted operating temperature is -20 °C to +200 °C. However, there are reductions in the load rating at temperatures above 100 °C (see service life). Ice must be prevented from forming at temperatures below freezing point.



Temperatur -20 °C bis 200 °C
temperature -20 °C to 200 °C

Einbau

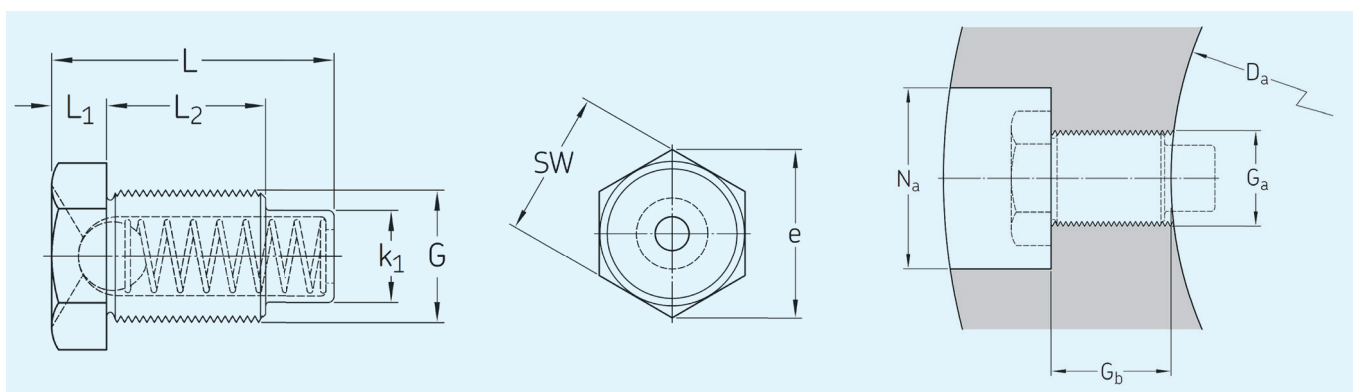
Geschlossene Standard-Kugelbuchsen werden üblicherweise in eine H7 tolerierte Bohrung geschoben und mit Sicherungsringen gehalten. Sie können natürlich auch mit verschraubten Scheiben, Sicherungsblechen und Ringen fixiert oder geklebt werden. Die Kugelbuchsen können bei bestimmten Einbaufällen auch alternativ in Passungsbohrungen JS 6 bis M 6 eingepresst werden. Man kann dann jedoch bereits Vorspannung erhalten.

Offene Kugelbuchsen haben in der Außenhülse eine Haltebohrung, womit sie mit einem Spannstift oder einer Halteschraube axial und zusätzlich gegen Verdrehen gesichert werden. Bei Verwendung unserer speziellen Halteschrauben mit Schmiernippel kann damit zusätzlich eine Nachschmierung erfolgen.

Installation

Standard closed ball bushings are usually inserted into a H7-tolerated drilled hole and retained in position with locking rings. Obviously, the bushings can also be bonded or fixed into position with bolted washers or fixing plates. Alternatively, ball bushings can be pressed into JS 6 to M 6 drill holes for certain installation types. However, this may cause preload.

Open ball bushings have a retaining hole in their outer shell, which is used to secure them in an aligned position and against twisting with a locking pin or a retaining screw. If you use our special retaining screws with a grease fitting, you can use the fitting to re-lubricate.

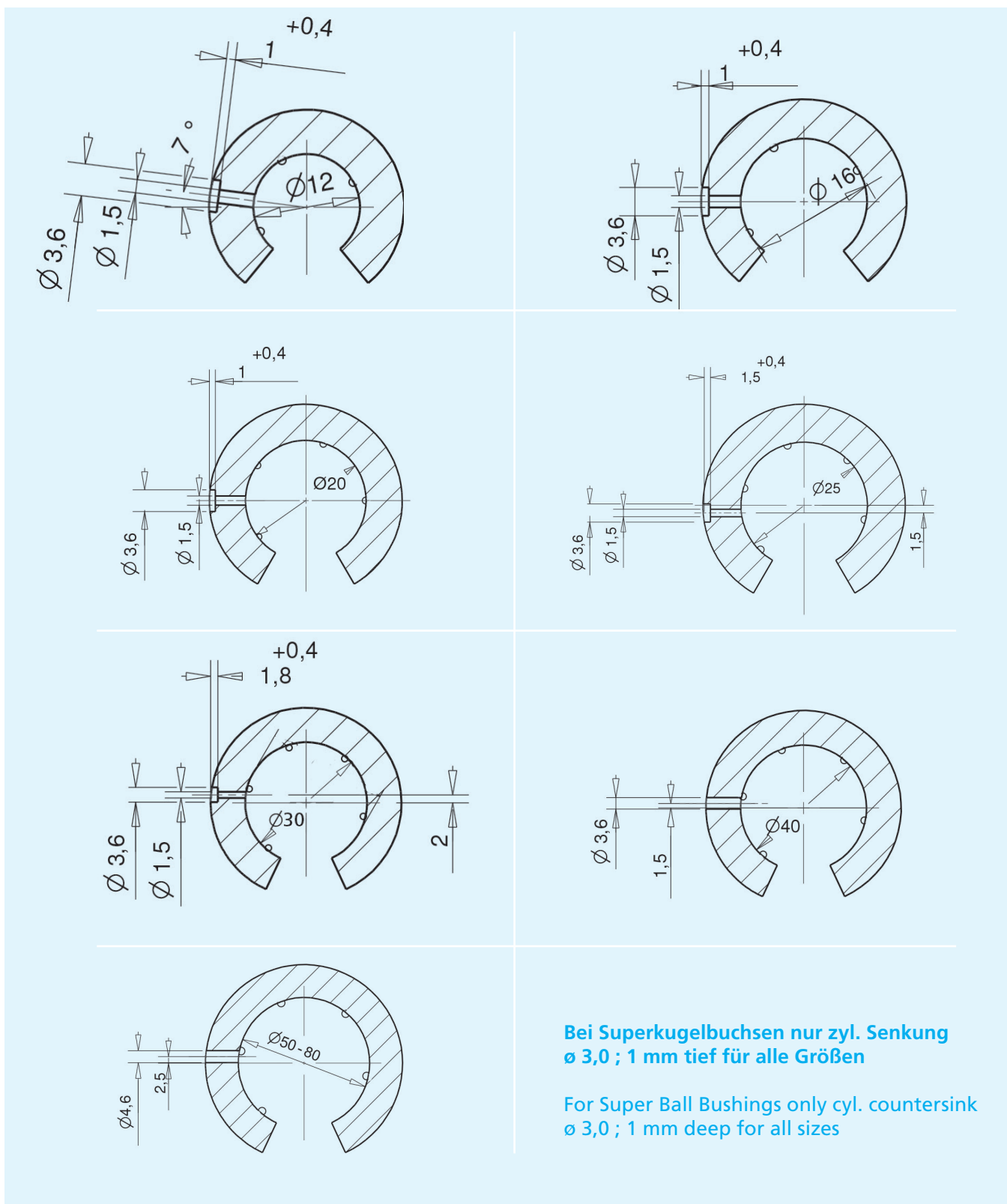


Bestellbezeichnung order references	F _w	G	L	L ₁	L ₂	k ₁	e	SW
HS12-40	40	M5	11,1	2,0	5,0	3,5	6,6	6
HS50-80	50	M6	14,8	2,5	7,0	4,5	7,8	7



Offene Kugelbuchsen: Maße der Haltebohrung

Open Ball Bushings: retaining hole dimensions













Geschlossene Super- und Kompakt-Kugelbuchsen werden in eine Gehäusebohrung mit Toleranz H7 eingedrückt und benötigen dann keine weitere Sicherung, offene Super-Kugelbuchsen müssen noch zusätzlich mit einer Halteschraube oder einem Spannstift radial fixiert werden. Die Verwendung unserer Halteschrauben mit Schmiernippel ist hier allerdings nicht möglich.

Closed super and compact ball bushings are pressed into a housing hole with H7 tolerance and thus require no additional securing mechanism. However, open super ball bushings also need to be fastened crosswise with a retaining screw or a locking pin. However, it is not possible to use our retaining screws with a grease fitting in this case.



Auswahlhilfe Kugelbuchsen

Selection guide for Ball Bushings

	 Belastung load	 Zulässiges Kippmoment allowable static moment	 Schmutzunempfindlichkeit sensitivity to dirt	 Geräuschentwicklung sound emission	 Rostbeständig corrosion resistant	 Fluchtungsfehlerausgleich misalignment compensation	 Hohe Temperatur > 100 °C high temperatures > 100 °C	 Vakuum geeignet suitable for vacuum	 Längs- und Drehbewegungen slide an rotary movement	 Wirtschaftlichkeit cost-effectiveness
Premium-Kugelbuchsen Premium Ball Bushings										
Norm-Kugelbuchse / Flansch-Kugelbuchse Ball Bushing / Ball Bushing flanged	+	0	++	+	++	-	++*	++*	-	+
(Flansch-)Tandem-Kugelbuchse Ball Bushing (flanged) double-wide	++	+	+	+	++	-	++*	++*	-	+
Flansch-Dreifach-Kugelbuchse Ball Bushing flanged triple-wide	++	++	+	+	-	-	-	-	-	0
Eco-Kugelbuchsen Eco Ball Bushings										
Eco-Kugelbuchse / Eco-Flansch-Kugelbuchse Eco Ball Bushing / Eco Ball Bushing flanged	+	0	+	+	-	-	-	-	-	++
Eco-Flansch-Tandem-Kugelbuchse Eco Ball Bushing flanged double-wide	++	+	+	+	-	-	-	-	-	++
Spezial-Kugelbuchsen Special Ball Bushings										
Super-Kugelbuchse Super Ball Bushing	++	-	+	++	+	++	-	-	-	++
Kompakt-Kugelbuchse Compact Ball Bushing	0	0	+	+	+	-	-	-	-	+
Eco-Kompakt-Kugelbuchse Compact Eco Ball Bushing	0	0	0	0	-	-	-	-	-	++
Rotations-Kugelbuchse Slide rotary bushing	0	-	-	0	-	-	+	++*	++	0
Kurzhub-Kugelbuchse Stroke Bushing	+	-	+	++	-	-	++*	++*	++	++
Schwerlast-Kurzhub-Kugelbuchse Stroke Bushing heavy load	++	0	+	++	-	-	++*	++*	++	++

i *Ganzmetall-Ausführung ohne Abstreifer
*all-metal design without wiper seals

Legende

- ++ sehr gut
- + gut
- 0 befriedigend
- nicht geeignet

Key

- ++ very good
- + good
- 0 satisfactory
- not suitable



Premium-Kugelbuchsen

Premium Ball Bushings

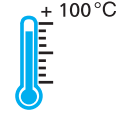
01



Norm-Kugelbuchsen
Ball Bushings



schmutzunempfindlich
not sensitive to dirt



hohe Temperaturen
high temperatures

Mit den Normkugelbuchsen der NB-Reihe (ISO Norm 10285) bieten wir Ihnen ein sehr breites, lagerhaltiges Sortiment an hochwertigen Massiv-Kugelbuchsen. Durch den Stahlkäfig sind diese besonders robust und unempfindlich gegenüber stärkerer Verschmutzung, und halten die Kugeln zuverlässig auch bei Montagefehlern wie dem schrägen Einführen der Führungswellen. Für den Einsatz bei sehr hohen Temperaturen sind die Buchsen ohne Abstreifer lieferbar.

Die Normkugelbuchsen gibt es in geschlossener Ausführung, in geschlitzter Ausführung zur Einstellung des Lagerspiels und in offener Ausführung für unterstützte Wellen. Offene Kugelbuchsen sind mit einer Schmier-Haltebohrung versehen, um sie im Gehäuse gegen axiales und radiales Wandern zu fixieren und darüber hinaus eine Nachschmierung zu ermöglichen.

Die Norm-Kugelbuchsen sind auch in komplett korrosionsbeständiger Ausführung erhältlich. Diese besitzen standardmäßig keine Abstreifer für einen Einsatz im Vakuum-, Hochtemperatur- oder Lebensmittelbereich.

We offer you a very wide stock item range of high-grade solid ball bushings with the standard-compliant bushings in the NB line (ISO 10285). Thanks to the steel retainer, these bushings are highly robust and insusceptible to heavy soiling. They reliably hold balls, even when mistakes are made during installation, such as guide shafts being inserted at an angle. Bushings can be supplied without wiper seals for use at very high temperatures. These standard-compliant bushings are available in a closed version, in a slotted version to set the bearing clearance and in an open version for supported shafts. Open ball bushings feature a lubrication retaining hole to fix them in the housing to prevent them shifting along the axle or in a radial direction. This hole also allows relubrication.

Standard-compliant ball bushings are also available in a fully corrosion-resistant version. These bushings do not feature wiper seals, meaning they can be used in vacuums, at high temperatures or in the food sector.

Seite / page 20



Tandem-Kugelbuchsen
Ball Bushings double-wide

Bei den Tandem-Kugelbuchsen der TK-Reihe handelt es sich um eine Norm-Kugelbuchse in doppelter Länge. Anstelle von zwei Norm-Kugelbuchsen kann eine Tandem-Kugelbuchse eingesetzt werden. Es werden somit erhöhte Genauigkeiten bei geringerem konstruktivem Aufwand sowie günstigeren Einbaukosten erzielt.

Die Tandem-Kugelbuchsen sind mit einem Kunststoffkäfig aus POM und beidseitig integrierten Abstreifern ausgestattet, oder für Hochtemperatur-Anwendungen mit Stahlblechkäfig und ohne Abstreifer.

Auf Anfrage sind die Tandem-Kugelbuchse auch in korrosionsbeständiger Ausführung erhältlich.

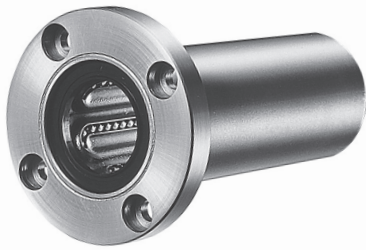
The tandem ball bushings in the TK series are standard-compliant ball bushings featuring a double length. A tandem ball bushing can be used in place of two standard-compliant ball bushings. This ensures greater accuracies with reduced engineering effort and more favourable installation costs.

Tandem ball bushings are fitted with a resin retainer and wiper seals integrated into both sides or are equipped with a steel cage but no wiper seals for high-temperature applications.

Tandem ball bushings are also available in a corrosion-resistant version on request.

Seite / page 23





Flansch-Kugelbuchsen Ball Bushings flanged



montagefreundlich
easy to install

Bei den Flansch-Kugelbuchsen handelt es sich um weitere Varianten unserer hochwertigen Norm-Kugelbuchsen. Durch den integrierten bündigen Rundflansch wird eine einfache und schnelle Montage und ein Ausgleich von Fertigungstoleranzen der Anschlusskonstruktion ermöglicht. Es ist kein separates Gehäuse notwendig, wodurch Kosten eingespart werden. Die Flansch-Kugelbuchsen sind in den drei verschiedenen Längen „einfach, zweifach und dreifach“ erhältlich:

Einfach: Die Flansch-Kugelbuchsen haben dieselben Abmessungen wie eine Norm-Nugelbuchse und sind mit einem zusätzlichen Montageflansch ausgestattet. Sie sind mit einem Kunststoffkäfig aus POM und beidseitig integrierten Abstreifern lieferbar, oder für Hochtemperatur-Anwendungen mit Stahlblechkäfig und ohne Abstreifer. Auf Anfrage auch in korrosionsbeständiger Ausführung erhältlich.

Zweifach: Die Flansch-Tandem-Kugelbuchsen haben dieselben Abmessungen wie eine Tandem-Kugelbuchse und sind mit einem zusätzlichen Montageflansch ausgestattet. Durch die größere Führungslänge können die Flansch-Tandem-Kugelbuchsen auch Kippmomente aufnehmen. Sie sind mit einem Kunststoffkäfig aus POM und beidseitig integrierten Abstreifern lieferbar, oder für Hochtemperatur-Anwendungen mit Stahlblechkäfig und ohne Abstreifer. Auf Anfrage auch in korrosionsbeständiger Ausführung erhältlich.

Dreifach: Die Flansch-Dreifach-Kugelbuchsen weichen maßlich von den Norm-Kugelbuchsen ab. Um die durch die dreifache Führungslänge bedingten höheren Momente aufnehmen zu können, ist die Wandstärke und der Flansch massiver ausgeführt als bei den Flansch- und den Flansch-Tandem-Kugelbuchsen. Neben der dreifachen Führungslänge führt das reduzierte Lagerspiel zu einer noch präziseren, steiferen Führung. Die Oberfläche der Flansch-Dreifach-Kugelbuchsen ist serienmäßig vernickelt, zusätzlich besitzen sie einen Schmiernippel. Der Käfig besteht aus POM, die Buchse besitzt beidseitig integrierte Abstreifer.

Flange ball bushings are other variants of our high-grade standard-compliant ball bushings. The integrated, flush round flange ensures quick, easy installation and compensation for manufacturing tolerances in the connection structure. No separate housing is required, which saves costs. The flange ball bushings are available in three different lengths "single, double and triple":

Single: Flange ball bushings have the same dimensions as standard-compliant ball bushings but feature an additional mounting flange. They can be supplied with a resin retainer and wiper seals integrated on both sides or are equipped with a steel retainer but no wiper seals for high-temperature applications. A corrosion-resistant version is also available on request.

Double: Tandem flange ball bushings have the same dimensions as tandem ball bushings but feature an additional mounting flange. Tandem flange ball bushings are also able to withstand overturning moments thanks to their larger guide length. They can be supplied with a resin retainer and wiper seals integrated on both sides or are equipped with a steel retainer but no wiper seals for high-temperature applications. A corrosion-resistant version is also available on request.

Triple: Triple flange ball bushings differ substantially from standard-compliant ball bushings. The wall thickness and the flange feature a more solid design than flange and tandem flange ball bushings, meaning triple flange ball bushings can withstand higher moments thanks to the triple guide length. Apart from the triple guide length, the reduced bearing clearance ensures an even more precise, stiffer guide. The surface on triple flange ball bushings is electroless nickel-plated as standard. These bushings also feature a grease fitting and integrated wiper seals on both sides. The retainer is made of polyoxymethylene.

Seite / page 24



Unser Service steht Ihnen gerne telefonisch (+49 7161 95334-0) oder per Email (info@tretter.de) zur Verfügung.
Our Service Department would be delighted to help you either by telephone (+49 716195334-0) or e-mail (info@tretter.de).





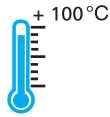
Mittenflansch-Kugelbuchsen Ball Bushings center flanged



montagefreundlich
easy to install



hohes Kippmoment
high overturning moment



hohe Temperaturen
high temperatures

Bei den Mittenflansch-Kugelbuchsen handelt es sich wie bei den Flansch-Kugelbuchsen um weitere Varianten unserer Norm-Kugelbuchsen, jedoch ist der Rundflansch nicht bündig, sondern mittig angeordnet. Auch hier ermöglicht der Flansch eine einfache und schnelle Montage und einen Ausgleich von Fertigungstoleranzen der Anschlusskonstruktion. Es ist kein separates Gehäuse notwendig, wodurch Kosten eingespart werden. Die Mittenflansch-Kugelbuchsen sind in zwei verschiedenen Längen „zweifach und dreifach“ erhältlich:

Zweifach: Die Mittenflansch-Kugelbuchsen haben dieselben Abmessungen wie eine Tandem-Kugelbuchse und sind mit einem zusätzlichen Montageflansch ausgestattet. Durch die größere Führungslänge können die Mittenflansch-Kugelbuchsen auch Kippmomente aufnehmen. Sie sind mit einem Kunststoffkäfig aus POM und beidseitig integrierten Abstreifern lieferbar, oder für Hochtemperatur-Anwendungen mit Stahlblechkäfig und ohne Abstreifer. Auf Anfrage auch in korrosionsbeständiger Ausführung erhältlich.

Dreifach: Die Mittenflansch-Dreifach-Kugelbuchsen weichen maßlich von den Norm-Kugelbuchsen ab. Um die durch die dreifache Führungslänge bedingten höheren Momente aufnehmen zu können, ist die Wandstärke und der Flansch massiver ausgeführt als bei den Mittenflansch-Kugelbuchsen. Neben der dreifachen Führungslänge führt das reduzierte Lagerspiel zu einer noch präziseren, steiferen Führung. Die Oberfläche der Flansch-Dreifach-Kugelbuchsen ist serienmäßig vernickelt, zusätzlich besitzen sie einen Schmiernippel. Der Käfig besteht aus POM, die Buchse besitzt beidseitig integrierte Abstreifer.

Like flange ball bushings, central flange ball bushings are another variant of our standard-compliant ball bushings. However, in this case, the round flange is not flush-fitted but mounted in the middle instead. This flange also allows quick, easy installation and compensation for manufacturing tolerances in the connection structure. No separate housing is required, which saves costs. Central flange ball bushings are available in two different lengths “double and triple”:

Double: Central flange ball bushings have the same dimensions as a tandem ball bushing but feature an additional mounting flange. Central flange ball bushings are also able to withstand overturning moments thanks to their larger guide length. They can be supplied with a resin retainer and wiper seals integrated on both sides or are equipped with a steel retainer but no wiper seals for high-temperature applications. A corrosion-resistant version is also available on request.

Triple: Central flange ball bushings differ substantially from standard-compliant ball bushings. The wall thickness and the flange feature a more solid design than central flange ball bushings, meaning these bushings can withstand higher moments thanks to the triple guide length. Apart from the triple guide length, the reduced bearing clearance ensures an even more precise, stiffer guide. The surface on triple flange ball bushings is electroless nickel-plated as standard. These bushings also feature a grease fitting and integrated wiper seals on both sides. The retainer is made of polyoxymethylene.

Seite / page 26



Kehr-Flansch-Kugelbuchsen Ball Bushings, reverse flanged



präzise
precise

Mit den Kehr-Flansch-Kugelbuchsen bieten wir Ihnen Flansch-Kugelbuchsen für den umgekehrten Einbau. Der Zentrierbund ermöglicht eine Anbringung an eine Befestigungsfläche, der längere Teil der Kugelbuchse ragt von dieser Fläche weg. Der Montageflansch ist bei den meisten Größen abgeflacht um noch kompaktere Konstruktionen zu ermöglichen. Auch der zylindrische Teil der Kehr-Flansch-Kugelbuchsen ist teilweise etwas kompakter als bei den vergleichbaren Flansch- und Mittenflansch-Kugelbuchsen. Generell besitzen alle Kehr-Flansch-Kugelbuchsen ein verringertes Führungsspiel, sie sind in den drei verschiedenen Längen „einfach, zweifach und dreifach“ bestellbar:

Einfach: Die Kehr-Flansch-Kugelbuchsen sind mit einem Kunststoffkäfig und beidseitig integrierten Abstreifern ausgestattet. Auf Anfrage ist sie bis Größe 30 auch in korrosionsbeständiger Ausführung erhältlich.

Zweifach: Durch die größere Führungslänge können diese Kehr-Flansch-Kugelbuchsen auch Kippmomente aufnehmen. Die Kehr-Flansch-Tandem-Kugelbuchsen sind mit einem Kunststoffkäfig und beidseitig integrierten Abstreifern ausgestattet. Auf Anfrage bis Größe 30 auch in korrosionsbeständiger Ausführung erhältlich.

Dreifach: Die Kehr-Flansch-Dreifach-Kugelbuchsen können bedingt durch die dreifache Führungslänge höheren Momente aufnehmen, deshalb ist die Wandstärke und der Flansch massiver ausgeführt als bei den übrigen Kehr-Flansch-Kugelbuchsen, zudem besitzt der Flansch keine Abflachung. Neben der dreifachen Führungslänge führt das reduzierte Lagerspiel zu einer noch präziseren, steiferen Führung. Die Oberfläche der Flansch-Dreifach-Kugelbuchsen ist serienmäßig vernickelt, zusätzlich besitzen sie einen Schmiernippel. Der Käfig besteht aus POM, die Buchse besitzt beidseitig integrierte Abstreifer.

With reverse flange ball bushings, we offer you flange ball bushings for inverse installation. The centring hub allows the bushing to be attached to a fastening surface. The longer part of the ball bushing protrudes from this surface. The mounting flange is flattened for most sizes to provide even more compact designs. The cylindrical part of reverse flange ball bushings is sometimes somewhat more compact than for similar flange and central flange ball bushings. As a general rule, all reverse flange ball bushings feature a reduced bearing clearance and can be ordered in three different lengths "single, double and triple":

Single: These reverse flange ball bushings are fitted with a resin retainer and integrated wiper seals on both sides. They are also available in a corrosion-resistant version up to size 30 on request.

Double: These reverse flange ball bushings are also able to withstand overturning moments thanks to their larger guide length. Tandem reverse flange ball bushings are fitted with a resin retainer and feature integrated wiper seals on both sides. They are also available in a corrosion-resistant version up to size 30 on request.

Triple: The triple reverse flange ball bushings are able to withstand greater moments thanks to their triple guide length. That is why the wall thickness and the flange feature a more solid design than the other reverse flange ball bushings. The flange does not feature a flattened section either. Apart from the triple guide length, the reduced bearing clearance ensures an even more precise, stiffer guide. The surface on the triple flange ball bushings is electroless nickel-plated as standard. The bushings also feature a grease fitting. The retainer is made of polyoxymethylene. The bushing features integrated wiper seals on both sides.

Seite / page 28



Unser Service steht Ihnen gerne telefonisch (+49 7161 95334-0) oder per Email (info@tretter.de) zur Verfügung.
Our Service Department would be delighted to help you either by telephone (+49 716195334-0) or e-mail (info@tretter.de).





Lange Quadratflansch-Kugelbuchsen
Ball Bushings square flange long

Diese Sonderkugelbuchse ist ca. 30 - 45% länger als eine Norm-Kugelbuchse und bietet damit eine um 50 – 75% höhere effektive Führungslänge. Durch die ununterbrochenen Laufbahnen, und die damit höhere Anzahl an tragenden Kugeln, haben sie ähnlich hohe statische Tragzahlen wie die zweifach langen Kugelbuchsen und bieten sich dort an, wo Letztere aus Platzgründen nicht verwendet werden können. Die langen Quadratflansch-Kugelbuchsen sind mit einem Kunststoffkäfig und beidseitig integrierten Abstreifern ausgestattet, die Anschlussmaße unterscheiden sich von den Standard-Flansch-Kugelbuchsen.

This special ball bushing is around 30–45% longer than a standard-compliant bushing and thus offers an effective guide length increased by 50–75%. Thanks to their uninterrupted raceways and consequently higher number of bearing balls, they have similarly high static load ratings to the double-length ball bushings and are ideal where the latter cannot be used for reasons of space. The long square flange ball bushings are equipped with a resin retainer and integrated wiper seals on both sides. The mating dimensions are different from those of standard flange ball bushings.

Seite / page 30

Eco-Kugelbuchsen

Eco Ball Bushings



Eco-Kugelbuchsen
Eco Ball Bushings

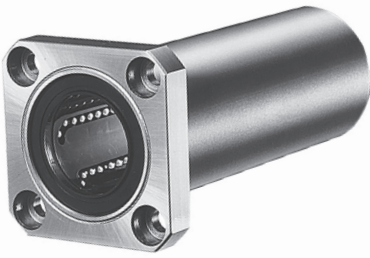


preiswert
economical

Die Eco-Kugelbuchsen der LME-Serie stellen eine kostengünstige Alternative zu den Norm-Kugelbuchsen dar. Die Buchsen besitzen ebenfalls eine massive Außenhülle aus Wälzlagerstahl (100 Cr6), haben jedoch einen Kunststoffkäfig aus POM mit beidseitig angespritzten Abstreifern, was z.B. aus Geräuschgründen von Vorteil sein kann. Sie sind in geschlossener und offener Bauweise für unterstützte Wellen lieferbar. Die offenen Eco-Kugelbuchsen sind mit einer Schmier- und Haltebohrung versehen, um sie im Gehäuse gegen axiales und radiales Wandern zu fixieren und darüber hinaus eine Nachschmierung zu ermöglichen.

The eco ball bushings in the LME series offer a cost-efficient alternative to standard-compliant ball bushings. The bushings also feature a solid exterior shell made of bearing steel (100 Cr6), but have a polyoxymethylene retainer with wiper seals injected on both sides, which can offer an advantage regarding noise, for example. They can be supplied as a closed or open design for supported shafts. Open eco ball bushings feature a lubrication and retaining hole to fasten them in the housing to prevent them shifting along the axle or in a radial direction. This hole also allows relubrication.

Seite / page 31



Eco-Flansch-Kugelbuchsen
Eco Ball Bushings flanged



preiswert
economical



montagefreundlich
easy to install

Mit den Eco-Flansch-Kugelbuchsen bieten wir Ihnen kostengünstige Flansch-Kugelbuchsen für Anwendungen im Bereich des Maschinenbaus oder der Handhabungstechnik, bei denen keine erhöhten Anforderungen an Temperaturbeständigkeit oder Laufverhalten gestellt werden. Sie sind mit Kunststoffkäfig und beidseitig integriertem Abstreifdichtungen lieferbar. Die Eco-Flansch-Kugelbuchsen sind in einfach- und in zweifach-langer Ausführung verfügbar:

Einfach: Die Eco-Flansch-Kugelbuchsen sind mit Quadratflansch oder Rundflansch erhältlich, dies ermöglicht den Einsatz in unterschiedlichen Einbauverhältnissen.

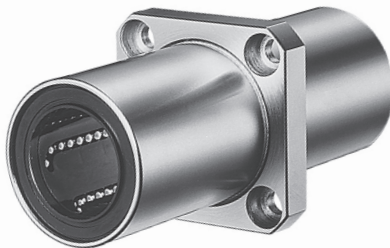
Zweifach: Die Quadratflansch-Tandem-Eco-Kugelbuchsen können durch die größere Führungslänge höhere Kräfte und Kippmomente aufnehmen.

With eco flange ball bushings, we offer you cost-efficient flange ball bushings for applications in mechanical engineering or industrial handling where there are no strict requirements for temperature resistance or running performance. They are supplied with a resin retainer and integrated wiper seals on both sides. The eco flange ball bushings are available in a single- or double-length version:

Single: Eco flange ball bushings are available with a square or round flange, meaning they can be used in different installation conditions.

Double: The eco tandem square flange ball bushings are able to withstand greater forces and overturning moments thanks to their longer guide length.

Seite / page 32



Quadratmittenflansch-Eco-Kugelbuchsen
Eco Ball Bushings center flanged double-wide



hohes Kippmoment
high overturning moment

Mit den Quadratmittenflansch-Eco-Kugelbuchsen mit Kunststoffkäfig bieten wir Ihnen kostengünstige Mittenflansch-Kugelbuchsen für Anwendungen im Bereich des Maschinenbaus oder der Handhabungstechnik, bei denen keine erhöhten Anforderungen an Temperaturbeständigkeit oder Laufverhalten gestellt werden. Durch den Quadratmittenflansch ist eine einfache und schnelle Montage möglich, durch die zweifache Baulänge können höhere Kräfte und Kippmomente aufgenommen werden.

With eco central square flange ball bushings with a resin retainer, we offer you cost-efficient central flange ball bushings for applications in mechanical engineering or industrial handling where there are no strict requirements for temperature resistance or running performance. Fast and easy assembly is possible with the square central flange. The double installation length ensures that higher forces and overturning moments can be absorbed.

Seite / page 33



Spezial-Kugelbuchsen

Special Ball Bushings

01



Super-Kugelbuchsen
Super Ball Bushings



Fluchtungsfehlerausgleich
misalignment compensation

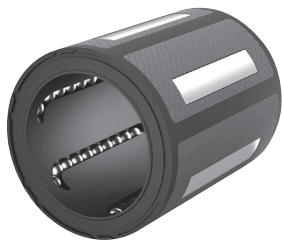


hohe Geschwindigkeiten
high speed

Die Super-Kugelbuchsen der SK-Reihe bestehen aus einem hochwertigen Kunststoffgehäuse mit Laufbahnsegmenten aus Stahl. Durch die ballige Aussenkontur dieser Laufbahnsegmente werden Fluchtungsfehler bis zu 0,5° durch Selbst-einstellung ausgeglichen, wodurch eine Überlastung bei Wellendurchbiegung oder Schrägstellung verhindert wird, weshalb auf mindestens einer Führungswelle zwei Kugelbuchsen eingesetzt werden müssen, um ein Verkippen auszuschließen. Durch diese besondere Bauweise erhält man höhere Tragzahlen und einen unübertroffen ruhigen Lauf, sowie eine höhere zulässige Verfahrensgeschwindigkeit von bis zu 3 m/s. Die Buchsen gibt es in geschlossener und offener Ausführung, sie sind standardmäßig mit beidseitig integrierten Abstreifern versehen. Die offenen Super-Kugelbuchsen werden für unterstützte Wellen eingesetzt. Sie sind zur Fixierung mit einer Haltebohrung versehen. Auf Anfrage sind die Super-Kugelbuchsen auch in korrosionsbeständiger Ausführung mit Niro-Kugeln und chemisch vernickelten Laufbahnsegmenten erhältlich.

The super ball bushings in the SK line comprise a high-grade plastic housing with steel race segments. The spherical exterior contour in these race segments compensates for misalignment up to 0.5° thanks to self-adjustment, thus preventing overload during shaft deflection or in an inclined position. This special design provides greater load ratings, an unbeatably smooth run and a higher permitted travel speed of up to 3 m/s, but you have to install two bushings on at least on guide shaft to prevent overturning. The bushings are available in an enclosed or open design. They feature integrated wiper seals on both sides as standard. The open super ball bushings are used for supported shafts. They are equipped with a retaining hole for fastening purposes. The super ball bushings are also available in a corrosion-resistant design with stainless-steel balls and electroless nickel-plated race segments on request.

Seite / page 34



Kompakt-Kugelbuchsen
Compact Ball Bushings



kompakt
compact

Die Kompakt-Kugelbuchsen der CLB-Reihe (ISO Norm 10285) eignen sich durch die kompakte Bauweise und durch das geringe Eigengewicht besonders für den Einsatz bei beengten Einbauverhältnissen. Sie bestehen aus einem hochwertigen Kunststoffgehäuse mit metallischen Laufbahnsegmenten und ermöglichen ein ruhiges Laufverhalten sowie reduziertes Spiel zwischen Buchse und Welle. Standardmäßig mit beidseitigen Abstreifdichtungen, für den Einsatz mit möglichst geringer Reibung optional auch ohne Abstreifdichtungen lieferbar. Die Kompakt-Kugelbuchsen werden in eine Gehäusebohrung H7 eingepresst und benötigen keine zusätzliche Axialsicherung. Für korrosionsgefährdete Anwendungen sind die Kompaktkugelbuchse auch mit Niro-Kugeln und chemisch vernickelten Laufbahnsegmenten erhältlich.

The compact ball bushings in the CLB series (ISO 10285) are particularly suitable for use in confined installation conditions thanks to their compact design and low tare weight. They comprise a high-grade plastic housing with metal race segments and ensure smooth running performance and reduced clearance between the bushing and shaft. They can be supplied with wiper seals on both sides as standard. Also available without wiper seals, so that they can be used with as little friction as possible. The compact ball bushings are pressed into a H7 housing hole and do not require any additional axle fastening. The compact ball bushings are also available with stainless-steel balls and electroless nickel-plated race segments for applications susceptible to corrosion.

Seite / page 36





Eco-Kompakt-Kugelbuchsen
Compact Eco Ball Bushings



kompakt
compact



preiswert
economical

Mit den Eco-Kompakt-Kugelbuchsen der KH-Reihe (ISO Norm 10285) bieten wir Ihnen kostengünstige Kugelbuchsen in kompakter Ausführung als Alternative zu unseren Kompakt-Kugelbuchsen. Sie bestehen aus einer Stahlblech-Außenhülle und einem Kunststoffkäfig. Die Eco-Kompakt-Kugelbuchsen werden in eine H7 Bohrung eingepresst, wodurch keine zusätzliche axiale Sicherung nötig ist.

With the eco compact ball bushings in the KH series (ISO 10285), we offer you cost-efficient ball bushings in a compact design as an alternative to our compact ball bushings. They comprise a sheet steel exterior shell and a resin retainer.

Eco compact ball bushings are pressed into a H7 drilled hole, meaning no additional axle fastening is required.

Seite / page 37



Rotations-Kugelbuchsen
Slide Rotary Bushings

Mit den Rotations-Kugelbuchsen bietet wir Ihnen Kugelbuchsen, die durch ihren speziellen inneren Aufbau neben unbegrenzten Längsbewegungen auch Drehbewegungen ermöglichen. Die Buchse besitzt eine präzise Außenhülle aus durchgehärtetem Wälzlerstahl und einen Messing- oder Edelstahlkäfig, der durch Deckscheiben ohne Abstreifer gehalten wird, wodurch die Reibung niedrig und der Verschleiß gering ist. Auch als Ausführung mit Quadratflansch lieferbar.

With the slide rotary ball bushings, we offer you ball bushings which allow both unlimited linear movements and rotational movements thanks to their special interior structure. The bushing features a precise exterior sleeve made of fully hardened bearing steel and a brass or stainless-steel retainer, which is held in position by a cover disc without wiper seals. This means friction and wear are low. Can also be supplied as a model with a square flange.

Seite / page 35



Kurzhub-Kugelbuchsen
Stroke Bushings



präzise
precise

Die Kurzhub-Kugelbuchsen der SR-Reihe besitzen keinen Kugelumlau sondern einen mitlaufenden Kugelkäfig aus Aluminium. Deshalb ist der lineare Verfahrweg auf den doppelten Käfighub begrenzt, dafür erlaubt die Kurzhub-Kugelbuchse eine zusätzliche Rotationsbewegung. Sowohl Längs- als auch Drehbewegung erfolgen spielfrei und äußerst präzise sowie gleichmäßig und mit sehr geringer Reibung. Als Variante bieten wir für erhöhte Belastung die Schwerlast-Kurzhub-Kugelbuchsen an. Bei diesen ist der Käfig doppelt so lang wie bei der der Kurzhub-Kugelbuchsen, wodurch sich die Tragzahl bei gleichzeitig verringertem Maximalhub erhöht.

The stroke ball bushings in the SR series do not feature ball recirculation. They have a revolving aluminium ball retainer instead. As a result, the linear travel path is limited to the double retainer stroke. The stroke ball bushing allows an additional rotation movement instead. Both linear and rotary movements are backlash-free, extremely precise and uniform with very low friction.

Bei hohen Geschwindigkeiten, ungleichmäßiger Belastung, Vibrationen oder vertikalem Betrieb kann der Käfig wandern. Hier empfehlen wir den Arbeitshub auf 80% des maximalen Hubs zu begrenzen und regelmäßig mehrere Maximalhübe zum Zentrieren des Käfigs durchzuführen. Die Buchsen können je nach Größe auch mit beidseitigen Abstreifdichtungen geliefert werden.

We offer the heavy-duty stroke ball bushings as a variant for increased loads. In this case, the retainer is twice as long as the one for stroke ball bushings. This increases the load rating combined with a reduced maximum stroke. The retainer may slip at high speeds, under irregular loads, when exposed to vibrations or during vertical operation. In such cases, we recommend limiting the working stroke to 80% of the maximum stroke and perform several maximum strokes on a regular basis to centre the retainer. The bushings can also be supplied with wiper seals on both sides, depending on the size.

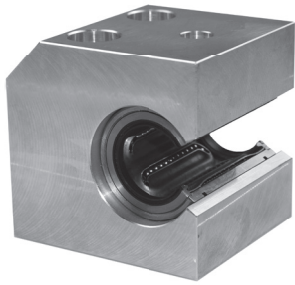
Seite / page 38



Lagereinheiten

Linear Housing Units

01



Lagereinheiten
Linear Housing Units



preiswert
economical



montagefreundlich
easy to install

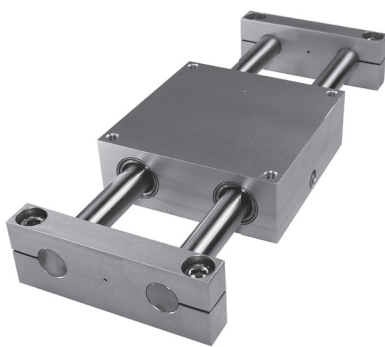
Unsere Linear-Lagereinheiten bestehen aus einem Gehäuse aus Grauguss oder Aluminium und einer Dr. Tretter Standard-, Super- oder Eco-Kugelbuche. Sie sind in verschiedenen Ausführungen als geschlossene oder für unterstützte Wellen als offene Lagereinheit, in Aluminium auch als Tandemeinheit mit zwei Kugelbuchsen, jeweils mit oder ohne Einstellschlitz lieferbar. Durch die standardisierte Fertigung ergeben sich erhebliche Kostenvorteile gegenüber Eigenkonstruktionen. Die Lagereinheiten können über die vier vorhandenen Befestigungsbohrungen einfach montiert und ausgerichtet werden. Unsere Alu-Lagereinheiten besitzen zusätzlich vier Befestigungsgewinde für eine Verschraubung von unten.

Auch in kompakter Ausführung mit zwei Befestigungsbohrungen und –gewinde lieferbar. Diese sind als Einfach- oder Tandemlagereinheit mit Kompakt-Kugelbuchsen ausgestattet.

Our linear housing units comprise an aluminium or grey cast iron housing and a Dr. Tretter standard, super or eco ball bushing. They are available in different designs: as a closed bearing unit, as an open bearing unit for supported shafts, in aluminium, as a tandem unit with two ball bushings, all supplied with or without a setting slot. Standardised manufacture provides considerable cost advantages compared to own designs. Bearing units can be easily mounted and aligned using the four fastening holes. Our aluminium bearing units also feature fastening screw threads, so that they can be screw-attached from below.

They can also be supplied in a compact design with two mounting holes and fastening screw threads, either as single or tandem housing units, equipped with compact ball bushings.

Seite / page 40



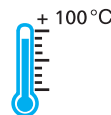
Viererblöcke
Linear Housing Quadro Units



preiswert
economical



maschinell bearbeitet
machined



hohe Temperaturen
high temperatures

Der Viererblock aus Aluminium ist eine Lagereinheit mit vier Kugelbuchsen, von denen jeweils zwei hintereinander und zwei parallel angeordnet sind. Sie ist in geschlossener Ausführung mit passenden Doppelwellenböcken bzw. Traversen oder in offener Ausführung mit Wellenunterstützung lieferbar. So erhält man zusammen mit den Führungswellen eine kostengünstige einbaufertige Lineareinheit.

Unsere Viererblöcke sind standardmäßig mit Eco-Kugelbuchsen bestückt, sie sind aber auch mit Kugelbuchsen in Ganzstahlausführung, korrosionsbeständig oder mit Super-Kugelbuchsen lieferbar.

The aluminium linear housing quadro unit includes four ball bushings, which are arranged in such a way that two are positioned behind one another and two parallel to one another. The unit can be supplied in a closed design with matching shaft support blocks or twin shaft support brackets or in an open design with shaft support. You thus receive a cost-efficient, ready-to-install linear unit together with guide shafts.

Our linear housing quadro units are equipped with eco ball bushings as standard. However, they can also be supplied with ball bushings in a full steel design, with corrosion resistance or with super ball bushings.

Seite / page 48





Präzisions-Stahlwellen
Precision Steel Shafts

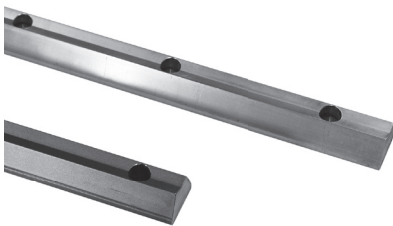


maschinell bearbeitet
machined

Unsere Präzisions-Stahlwellen bestehen aus gewalztem, induktiv randschichtgehärtetem Vergütungsstahl, der spitzenlos auf ISO Qualität h6 und h7 geschliffen wird. Wie liefern die Wellen als Vollwelle, aus Cf53 (1.1214), auch hartverchromt oder korrosionsbeständig aus X90CrMoV18 (1.4112) sowie als Hohlwelle aus 100Cr6 bzw. C60. Damit eignen sie sich besonders für den Einsatz als Führungswellen für Kugelbuchsen. Sie werden aber auch für alle anderen Anwendungen verwendet, bei denen eine kostengünstige gehärtete Welle benötigt wird. Wir trennen die Wellen auf die von Ihnen gewünschte Länge oder bearbeiten sie komplett nach Zeichnung.

Our steel precision shafts are made of rolled, induction hardened steel, which is centerless ground to ISO H6 and H7 quality class. We supply shafts as solid shafts made of Cf53 (1.1214), also chrome plated or corrosion-resistant made of X90CrMoV18 (1.4112). Shafts are also available as a hollow shaft made of 100Cr6 or C60. This means they are particularly suited for use as guide shafts for ball bushings. However, they are also used for all other applications for which a cost-efficient hardened shaft is required. We cut shafts to the length that you require or machine them fully as per drawing specifications.

Seite / page 50



Wellenunterstützungen und Wellenböcke
Shaft Support Rails flanged and Shaft Support Blocks



preiswert
economical

Unsere Wellenböcke bieten eine kostengünstige Lösung zum Befestigen der Führungswellen. Sie sind in verschiedenen Ausführungen aus Aluminium oder Grauguss erhältlich. Für offene Kugelbuchsen liefern wir radialgebohrte Wellen mit Wellenunterstützungen aus Aluminium oder Stahl in verschiedenen Ausführungen.

Our shaft support blocks offer a cost-efficient solution for fastening guide shafts. They are available in different aluminium or cast iron designs. We supply radial holed shafts with shaft support rails in different designs made of aluminium or steel for open ball bushings.

Seite / page 52



Dichtringe
Wiper Seals



Schutz vor Schmutz
protection against dirt

Bei starkem Schmutzaufkommen können unsere Vorsatzdichtringe zusätzlich zu den in den Kugelbuchsen integrierten Abstreifern eingesetzt werden. Diese sind in eine Metallkapsel eingespritzt und werden in die Gehäusebohrung unserer Alu-Lagereinheiten eingepresst. Bei Verwendung unserer Tandemeinheiten muss dies wegen der Einbaulage der Buchsen bei der Bestellung angegeben werden.

In situations where heavy dirt accumulates, our accessory wiper seals can also be used in addition to the wiper seals integrated into the ball bushings. These are injected into a metal capsule and pressed into the housing drill hole in our aluminium housing units. If our tandem units are used, you must specify that you require these attachments when you place your order due to the installation location of the bushings.

Seite / page 58



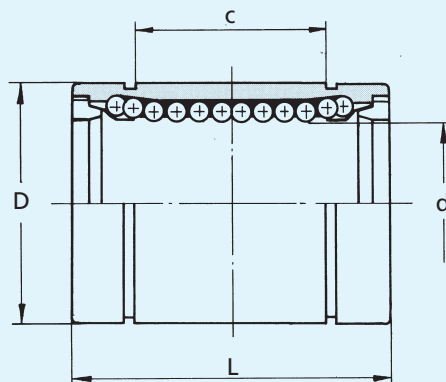
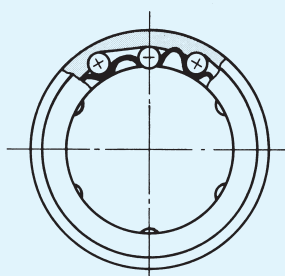
Unser Service steht Ihnen gerne telefonisch (+49 7161 95334-0) oder per Email (info@tretter.de) zur Verfügung.
Our Service Department would be delighted to help you either by telephone (+49 716195334-0) or e-mail (info@tretter.de).





Geschlossene Ausführung Closed type

- Ohne Abstreifdichtung mit Stahlblechkäfig [NB.0-...; SB00-...]
- Mit 2 Abstreifdichtungen mit Stahlblechkäfig [NB.2-...; SB02-...]
- Sonder-Kugelbuchsen (SB) mit reduziertem Spiel weichen teilweise von den Maßen der ISO Norm 10285 ab.
- Without seals with steel retainer [NB.0-...; SB00-...]
- With 2 wiper seals with steel retainer [NB.2-...; SB02-...]
- Special Ball Bushings (SB) have reduced clearance. Some dimensions are different to the ISO 10285 Standard.



02

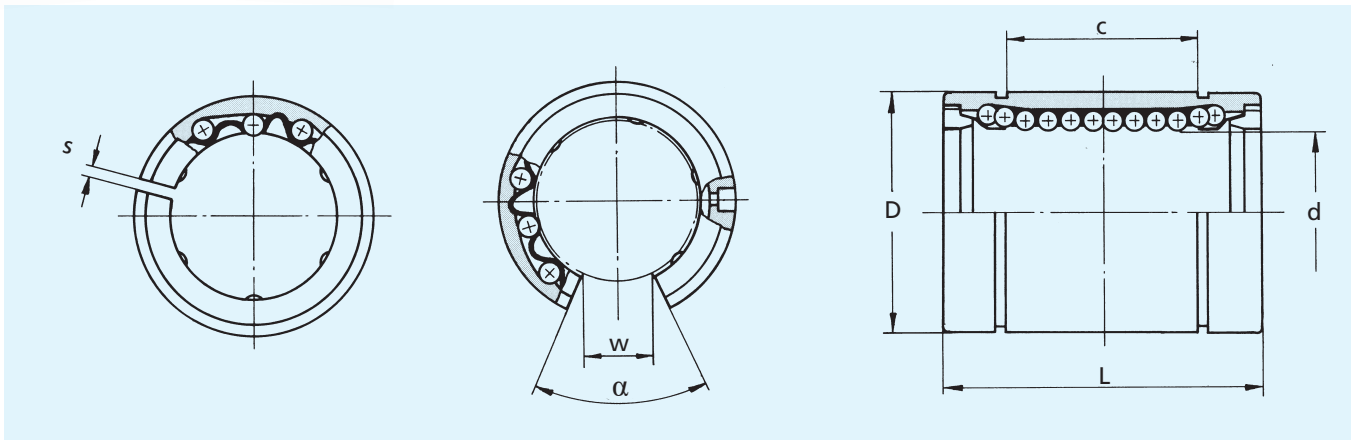
Bestellzeichen order references		Abmessungen dimensions [mm]				Sich.Ring retaining ring DIN 471	Kugel- reihen ball circuits	Tragzahlen load capacity [N]		Gewicht weight [kg]
ohne Abstreifer no seals	mit 2 Abstreifer with 2 seals	d μ	D μ	L μ	c			dyn. C	stat. C ₀	
NB00-003	NB02-303*	3 ⁺⁸ ₀	7 ⁰ ₋₉	10 ⁰ ₋₁₂₀	-		4	70	105	0,002
NB00-004	NB02-304*	4 ⁺⁸ ₀	8 ⁰ ₋₉	12 ⁰ ₋₁₂₀	-		4	90	130	0,002
NB00-005	NB02-005	5 ⁺⁸ ₀	12 ⁰ ₋₈	22 ⁰ ₋₂₀₀	12	12x1	4	210	270	0,010
SB00-005	SB02-305*	5 ⁰ ₋₈	10 ⁰ ₋₉	15 ⁰ ₋₁₂₀	8	10x1	4	170	210	0,010
SB00-006	SB02-006	6 ⁰ ₋₉	12 ⁰ ₋₁₁	19 ⁰ ₋₂₀₀	11	12x1	4	210	270	0,010
NB00-008	NB02-008	8 ⁺⁸ ₀	16 ⁰ ₋₈	25 ⁰ ₋₂₀₀	14	16x1	4	270	410	0,020
SB00-008	SB02-308*	8 ⁰ ₋₉	15 ⁰ ₋₉	24 ⁰ ₋₂₀₀	15	15x1	4	280	400	0,020
NB00-010	NB02-010	10 ⁺⁹ ₀	19 ⁰ ₋₉	29 ⁰ ₋₂₀₀	19	18x1,2	4	380	560	0,030
NB00-012	NB02-012	12 ⁺⁸ ₀	22 ⁰ ₋₉	32 ⁰ ₋₂₀₀	20	22x1,2	4	520	800	0,040
NB00-016	NB02-016	16 ⁺⁹ ₋₁	26 ⁰ ₋₉	36 ⁰ ₋₂₀₀	22	27x1,2	4	590	910	0,060
NB00-020	NB02-020	20 ⁺⁹ ₋₁	32 ⁰ ₋₁₁	45 ⁰ ₋₂₀₀	28	33x1,5	5	880	1400	0,100
NB00-025	NB02-025	25 ⁺¹¹ ₋₁	40 ⁰ ₋₁₁	58 ⁰ ₋₃₀₀	40	42x1,75	6	1000	1600	0,240
NB00-030	NB02-030	30 ⁺¹¹ ₋₁	47 ⁰ ₋₁₁	68 ⁰ ₋₃₀₀	48	48x1,75	6	1600	2800	0,360
NB00-040	NB02-040	40 ⁺¹³ ₋₂	62 ⁰ ₋₁₃	80 ⁰ ₋₃₀₀	56	62x2	6	2200	4100	0,770
NB00-050	NB02-050	50 ⁺¹³ ₋₂	75 ⁰ ₋₁₃	100 ⁰ ₋₃₀₀	72	75x2,5	6	3900	8100	1,200
NB00-060	NB02-060	60 ⁺¹³ ₋₂	90 ⁰ ₋₁₅	125 ⁰ ₋₃₀₀	95	90x3	6	4700	9800	2,300
NB00-080	NB02-080	80 ⁺¹⁶ ₋₄	120 ⁰ ₋₁₅	165 ⁰ ₋₄₀₀	125	120x4	6	7350	16000	5,200
SB00-100	SB02-100	100 ⁰ ₋₂₀	150 ⁰ ₋₂₅	175 ⁰ ₋₄₀₀	117	150x4	6	14100	35000	8,400
SB00-120	SB02-120	120 ⁰ ₋₂₀	180 ⁰ ₋₂₅	200 ⁰ ₋₄₀₀	150	180x4	8	16400	40000	15,000
SB00-150	SB02-150	150 ⁰ ₋₂₅	210 ⁰ ₋₂₉	240 ⁰ ₋₄₀₀	160	210x5	8	21100	54400	20,200

i *mit Kunststoffkäfig
*with resin retainer





Geschlitzte und offene Ausführung
Adjustable and open type



Bestellzeichen order references		Abmessungen dimensions [mm]								Sich.Ring retaining ring DIN 471	Kugel- reihen ball circuits	Tragzahlen load capacity [N]		Gewicht weight [kg]
geschlitzt / adjustable		d	D	L	c	s			dyn. C			stat. C _o		
ohne Abstreifer without seal	mit 2 Abstreifer with 2 seals	μ	μ	μ	μ	μ								
NB10-305*	NB12-305*	5	⁺⁸ ₀	12	⁰ ₋₈	22	⁰ ₋₂₀₀	12	1	12x1	4	210	270	0,010
NB10-308*	NB12-308*	8	⁺⁸ ₀	16	⁰ ₋₈	25	⁰ ₋₂₀₀	14	1	16x1	4	280	420	0,020
NB10-012	NB12-012	12	⁺⁸ ₀	22	⁰ ₋₉	32	⁰ ₋₂₀₀	20	1,5	22x1,2	4	520	800	0,040
NB10-016	NB12-016	16	⁺⁹ ₋₁	26	⁰ ₋₉	36	⁰ ₋₂₀₀	22	1,5	27x1,2	4	590	910	0,060
NB10-020	NB12-020	20	⁺⁹ ₋₁	32	⁰ ₋₁₁	45	⁰ ₋₂₀₀	28	2	33x1,5	5	880	1400	0,100
NB10-025	NB12-025	25	⁺¹¹ ₋₁	40	⁰ ₋₁₁	58	⁰ ₋₃₀₀	40	2	42x1,75	6	1000	1600	0,240
NB10-030	NB12-030	30	⁺¹¹ ₋₁	47	⁰ ₋₁₁	68	⁰ ₋₃₀₀	48	2	48x1,75	6	1600	2800	0,360
NB10-040	NB12-040	40	⁺¹³ ₋₂	62	⁰ ₋₁₃	80	⁰ ₋₃₀₀	56	3	62x2	6	2200	4100	0,770
NB10-050	NB12-050	50	⁺¹³ ₋₂	75	⁰ ₋₁₃	100	⁰ ₋₃₀₀	72	3	75x2,5	6	3900	8100	1,200
NB10-060	NB12-060	60	⁺¹³ ₋₂	90	⁰ ₋₁₅	125	⁰ ₋₃₀₀	95	3	90x3	6	4700	9800	2,300
NB10-080	NB12-080	80	⁺¹⁶ ₋₄	120	⁰ ₋₁₅	165	⁰ ₋₄₀₀	125	3	120x4	6	7350	16000	5,200

offen / open		d	D	L	c	w	α	Kugel- reihen ball circuits	dyn. C	stat. C _o	[kg]			
ohne Abstreifer no seals	mit 2 Abstreifer with 2 seals	μ	μ	μ										
NB30-012	NB32-012	12	⁺⁸ ₀	22	⁰ ₋₉	32	⁰ ₋₂₀₀	20	7,5	78	3	530	830	0,030
NB30-016	NB32-016	16	⁺⁹ ₋₁	26	⁰ ₋₉	36	⁰ ₋₂₀₀	22	10	78	3	600	940	0,050
NB30-020	NB32-020	20	⁺⁹ ₋₁	32	⁰ ₋₁₁	45	⁰ ₋₂₀₀	28	10	60	4	960	1570	0,080
NB30-025	NB32-025	25	⁺¹¹ ₋₁	40	⁰ ₋₁₁	58	⁰ ₋₃₀₀	40	12,5	60	5	1020	1720	0,190
NB30-030	NB32-030	30	⁺¹¹ ₋₁	47	⁰ ₋₁₁	68	⁰ ₋₃₀₀	48	12,5	50	5	1640	3000	0,300
NB30-040	NB32-040	40	⁺¹³ ₋₂	62	⁰ ₋₁₃	80	⁰ ₋₃₀₀	56	16,8	50	5	2250	4400	0,600
NB30-050	NB32-050	50	⁺¹³ ₋₂	75	⁰ ₋₁₃	100	⁰ ₋₃₀₀	72	21	50	5	4000	8680	0,970
NB30-060	NB32-060	60	⁺¹³ ₋₂	90	⁰ ₋₁₅	125	⁰ ₋₄₀₀	95	27,2	54	5	4810	10500	1,900
NB30-080	NB2-080	80	⁺¹⁶ ₋₄	120	⁰ ₋₁₅	165	⁰ ₋₄₀₀	125	36,3	54	5	7530	17150	4,380

i *mit Kunststoffkägig
*with resin retainer



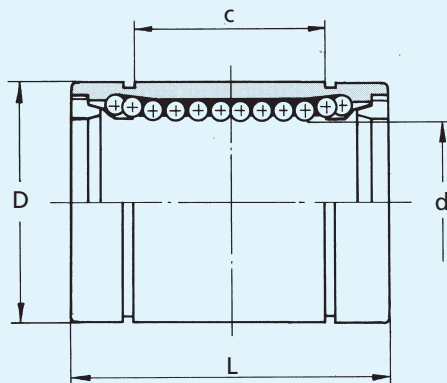
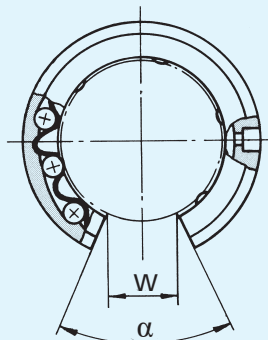
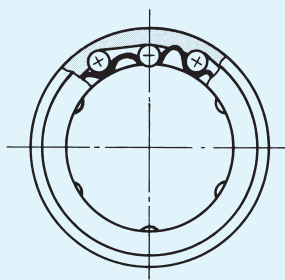


Korrosionsbeständige Ausführung Anti corrosion type

- Außenhülse und Kugeln aus 1.4125 (SUS440C)
- Stahlkäfig aus 1.4301 (SUS340)
- Haltescheibe aus 1.4021 (SUS420)
- Body and balls from 1.4125 (SUS440C)
- Steelretainer from 1.4301 (SUS340)
- Retaining ring from 1.4021 (SUS420)

geschlossene Ausführung /
closed type
KB50- ...

offene Ausführung /
open type
KB53- ...



02

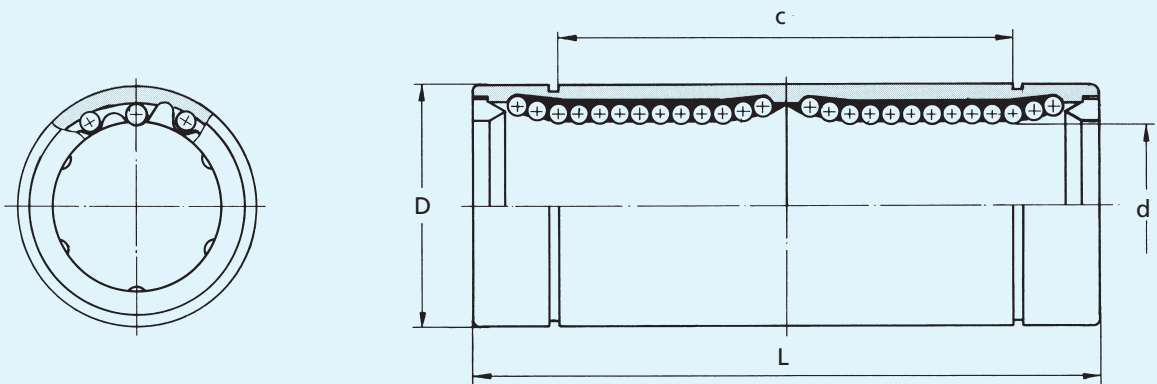
Bestellzeichen order references	Abmessungen dimensions [mm]				w	α	Kugel- reihen ball circuits	Tragzahlen load capacity [N]		Gewicht weight [kg]
	d μ	D μ	L μ	c				dyn. C	stat. C ₀	
KB50-003	3 ⁺⁸ ₀	7 ⁰ ₋₈	10 ⁰ ₋₁₂₀	-			4	70	105	0,001
KB50-004	4 ⁺⁸ ₀	8 ⁰ ₋₈	12 ⁰ ₋₁₂₀	-			4	90	130	0,002
KB50-005	5 ⁺⁸ ₀	12 ⁰ ₋₈	22 ⁰ ₋₂₀₀	12			4	210	270	0,011
KB50-008	8 ⁺⁸ ₀	16 ⁰ ₋₈	25 ⁰ ₋₂₀₀	14			4	270	410	0,022
KB50-010	10 ⁺⁸ ₀	19 ⁰ ₋₉	29 ⁰ ₋₂₀₀	19			4	370	550	0,036
KB50-012	12 ⁺⁸ ₀	22 ⁰ ₋₉	32 ⁰ ₋₂₀₀	20	7,5	78	4	520	790	0,045
KB50-016	16 ⁺⁹ ₋₁	26 ⁰ ₋₉	36 ⁰ ₋₂₀₀	22	10,0	78	4	590	910	0,060
KB50-020	20 ⁺⁹ ₋₁	32 ⁰ ₋₁₁	45 ⁰ ₋₂₀₀	28	10,0	60	5	880	1400	0,102
KB50-025	25 ⁺¹¹ ₋₁	40 ⁰ ₋₁₁	58 ⁰ ₋₃₀₀	40	12,5	60	6	1000	1600	0,235
KB50-030	30 ⁺¹¹ ₋₁	47 ⁰ ₋₁₁	68 ⁰ ₋₃₀₀	48	12,5	50	6	1600	2800	0,360
KB50-040	40 ⁺¹³ ₋₁	62 ⁰ ₋₁₃	80 ⁰ ₋₃₀₀	56	16,8	50	6	2200	4100	0,770
KB50-050	50 ⁺¹³ ₋₁	75 ⁰ ₋₁₃	100 ⁰ ₋₃₀₀	72	21,0	50	6	3900	8100	1,250
KB50-060	60 ⁺¹⁶ ₋₄	90 ⁰ ₋₁₅	125 ⁰ ₋₄₀₀	95			6	4700	9800	2,220
offen / open										
KB53-012	12 ⁺⁸ ₀	22 ⁰ ₋₉	32 ⁰ ₋₂₀₀	20	7,5	78	3	530	830	0,035
KB53-016	16 ⁺⁹ ₋₁	26 ⁰ ₋₉	36 ⁰ ₋₂₀₀	22	10,0	78	3	600	940	0,048
KB53-020	20 ⁺⁹ ₋₁	32 ⁰ ₋₁₁	45 ⁰ ₋₂₀₀	28	10,0	60	4	960	1570	0,084
KB53-025	25 ⁺¹¹ ₋₁	40 ⁰ ₋₁₁	58 ⁰ ₋₃₀₀	40	12,5	60	5	1020	1720	0,195
KB53-030	30 ⁺¹¹ ₋₁	47 ⁰ ₋₁₁	68 ⁰ ₋₃₀₀	48	12,5	50	5	1640	3000	0,309
KB53-040	40 ⁺¹³ ₋₁	62 ⁰ ₋₁₃	80 ⁰ ₋₃₀₀	56	16,8	50	5	2250	4400	0,065
KB53-050	50 ⁺¹³ ₋₁	75 ⁰ ₋₁₃	100 ⁰ ₋₃₀₀	72	21,0	50	5	4000	8680	1,080





Tandem-Kugelnbuchsen
Ball Bushings double-wide

- Ohne Abstreifdichtungen mit Blechkäfig [TK00-0...] oder mit 2 Abstreifdichtungen und mit Kunststoffkäfig [TK02-3...]
- In korrosionsbeständiger Ausführung aus Nirostahl [TK00-5..]
- Without seals and with steel retainer [TK00-0..] or with 2 wiper seals and resin retainer [TK02-3..]
- With all parts made out of stainless steel and without seals [TK00-5..]



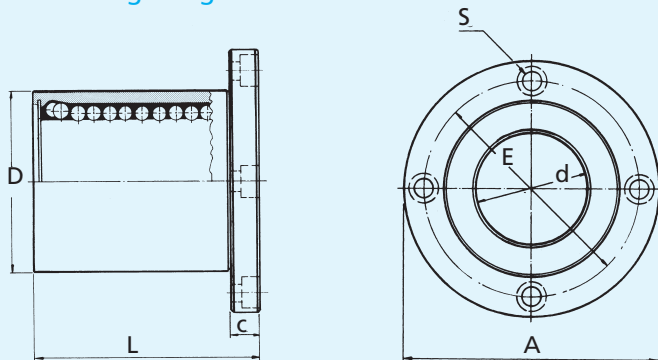
Bestellzeichen order references		Abmessungen dimensions [mm]						Sich.Ring retaining ring DIN 471	Kugel- reihen ball circuits	Tragzahlen load capacity [N]		stat. Moment [Nm] M ₀	Gewicht weight [kg]
ohne Abstreifer no seals	mit 2 Abstreifer with 2 seals	d μ	D μ	L ±0,3	c	dyn. C	stat. C ₀						
TK00-008	TK02-308	8 ⁺⁹ ₋₁	16 ⁰ ₋₉	46	30,5	16x1	4	430	820	4.3	0,04		
TK00-012	TK02-312	12 ⁺⁹ ₋₁	22 ⁰ ₋₁₁	61	43,0	22x1,2	4	830	1580	11.7	0,08		
TK00-016	TK02-316	16 ⁺¹¹ ₋₁	26 ⁰ ₋₁₁	68	47,0	27x1,2	4	940	1820	14.2	0,12		
TK00-020	TK02-320	20 ⁺¹¹ ₋₁	32 ⁰ ₋₁₃	80	57,5	33x1,5	5	1400	2800	25.0	0,18		
TK00-025	TK02-335	25 ⁺¹³ ₋₂	40 ⁰ ₋₁₃	112	78,0	42x1,75	6	1600	3200	44.0	0,43		
TK00-030	TK02-330	30 ⁺¹³ ₋₂	47 ⁰ ₋₁₃	123	100,0	48x1,75	6	2550	5600	78.9	0,62		
TK00-040	TK02-340	40 ⁺¹⁶ ₋₄	62 ⁰ ₋₁₅	151	116,5	62x2	6	3500	8200	147.0	1,40		
TK00-050	TK02-350	50 ⁺¹⁶ ₋₄	75 ⁰ ₋₁₅	192	149,5	75x2,5	6	6200	16200	396.0	2,32		



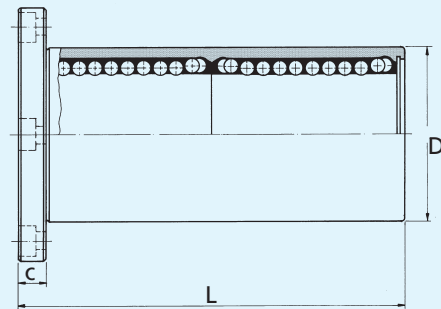
Flansch-Kugelbuchsen und Flansch-Tandem-Kugelbuchsen Ball Bushings flanged and Ball Bushings flanged double-wide

- Ohne Abstreifdichtung mit Blechkäfig [FK.0-0..]
- Mit 2 Abstreifdichtungen mit Kunststoffkäfig [FK.2-3..]
- In korrosionsbeständiger Ausführung aus Nirostahl [FK..-5..]
- Without seals and with steel retainer [FK00-0..]
- With 2 wiper seals and resin retainer [FK02-3..]
- With all parts made out of stainless steel and without seals [FK00-5..]

Flansch-Kugelbuchse FK1.-...
Ball Bushing flanged FK1.-...



Flansch-Tandem-Kugelbuchse FK9.-...
Ball Bushing flanged double-wide FK9.-...



Bestellzeichen order references		Abmessungen dimensions [mm]								Tragzahlen load capacity [N]		stat. Moment [Nm]	Gewicht weight [kg]
Flansch-Kugelbuchse Ball Bushing flanged ohne Abstreifer no seals	mit 2 Abstreifer with 2 seals	d μ	D μ	L ±0,3	c	A	E	S DIN 912	dyn. C	stat. C ₀	M ₀		
	FK12-305	5 ⁺⁸ ₀	12 ⁰ ₋₁₃	22	5	28	20	M3	210	270		0,02	
FK10-008	FK12-308	8 ⁺⁸ ₀	16 ⁰ ₋₈	25	5	32	24	M3	280	420		0,04	
FK10-012	FK12-312	12 ⁺⁸ ₀	22 ⁰ ₋₉	32	6	42	32	M4	520	800		0,08	
FK10-016	FK12-316	16 ⁺⁹ ₋₁	26 ⁰ ₋₉	36	6	46	36	M4	590	910		0,11	
FK10-020	FK12-320	20 ⁺⁹ ₋₁	32 ⁰ ₋₁₁	45	8	54	43	M5	880	1400		0,18	
FK10-025	FK12-325	25 ⁺¹¹ ₋₁	40 ⁰ ₋₁₁	58	8	62	51	M5	1000	1600		0,34	
FK10-030	FK12-330	30 ⁺¹¹ ₋₁	47 ⁰ ₋₁₁	68	10	76	62	M6	1600	2800		0,56	
FK10-040	FK12-340	40 ⁺¹³ ₋₂	62 ⁰ ₋₁₃	80	13	98	80	M8	2200	4100		1,18	
FK10-050	FK12-350	50 ⁺¹³ ₋₂	75 ⁰ ₋₁₃	100	13	112	94	M8	3900	8100		1,70	
FK10-060	FK12-360	60 ⁺¹³ ₋₂	90 ⁰ ₋₂₅	125	18	134	112	M10	4700	9800		3,22	
FK10-080	FK12-080	80 ⁺¹⁶ ₋₄	120 ⁰ ₋₂₅	165	18	164	142	M10	7350	16000		6,42	

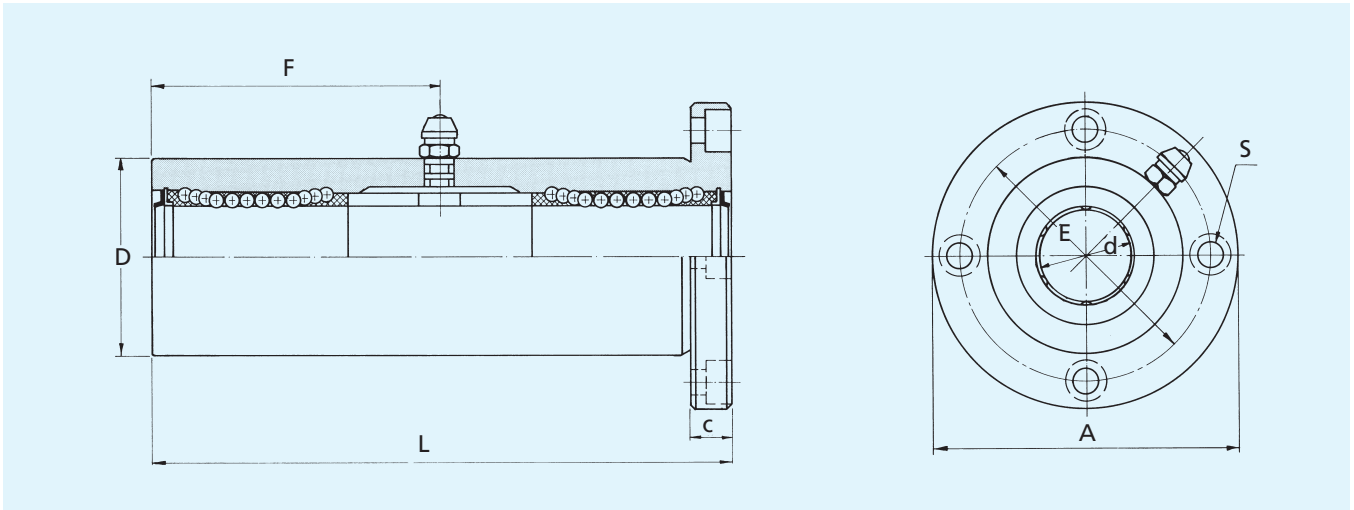
Flansch-Tandem-Kugelbuchse
Ball Bushing flanged double wide

FK90-008	FK92-308	8 ⁺⁹ ₋₁	16 ⁰ ₋₉	46	5	32	24	M3	430	820	4.3	0,06
FK90-012	FK92-312	12 ⁺⁹ ₋₁	22 ⁰ ₋₁₁	61	6	42	32	M4	830	1580	11.7	0,11
FK90-016	FK92-316	16 ⁺¹¹ ₋₁	26 ⁰ ₋₁₁	68	6	46	36	M4	940	1820	14.2	0,16
FK90-020	FK92-320	20 ⁺¹¹ ₋₁	32 ⁰ ₋₁₃	80	8	54	43	M5	1400	2800	25.0	0,26
FK90-025	FK92-325	25 ⁺¹³ ₋₂	40 ⁰ ₋₁₃	112	8	62	51	M5	1600	3200	44.0	0,54
FK90-030	FK92-330	30 ⁺¹³ ₋₂	47 ⁰ ₋₁₃	123	10	76	62	M6	2550	5600	78.9	0,82
FK90-040	FK92-340	40 ⁺¹⁶ ₋₄	62 ⁰ ₋₁₅	151	13	98	80	M8	3500	8200	147.0	1,80
FK90-050	FK92-350	50 ⁺¹⁶ ₋₄	75 ⁰ ₋₁₅	192	13	112	94	M8	6200	16200	396.0	2,82
FK90-060	FK92-360	60 ⁺¹⁶ ₋₄	90 ⁰ ₋₂₅	209	18	134	112	M10	7600	20000	487.0	4,92



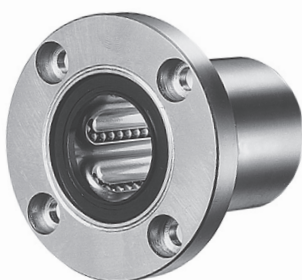
Flansch-Dreifach-Kugelbuchsen Ball Bushings flanged triple-wide

- Standardmäßig mit 2 Abstreifdichtung und Kunststoffkäfig
- Optional mit 2 Abstreifdichtungen und Stahlkäfig lieferbar [FS92-0..]
- Reduziertes Führungsspiel
- Oberfläche chemisch vernickelt
- With 2 wiper seals and resin retainer as standard
- With 2 wiper seals and steel retainer as option [FS92-0..]
- Reduced clearance
- Outer surface with electroless nickel plating



Bestellzeichen order references	Abmessungen dimensions [mm]								Tragzahlen load capacity [N]		stat. Moment [Nm]	Gewicht weight [kg]		
	mit 2 Abstreifer with 2 seals		d	D	L	c	A	E	F	S	dyn. C		stat. C ₀	M ₀
		μ	μ	±0,3					DIN 912					
FS92-306	6	⁰ / ₋₁₂	15	⁰ / ₋₁₈	51	5	32	24	20,5	M3	330	530	8.2	0,066
FS92-308	8	⁰ / ₋₁₂	19	⁰ / ₋₂₁	66	6	40	29	29,0	M4	440	800	16.0	0,135
FS92-310	10	⁰ / ₋₁₂	23	⁰ / ₋₂₁	80	6	43	33	38,0	M4	590	1100	27.0	0,205
FS92-312	12	⁰ / ₋₁₅	26	⁰ / ₋₂₁	84	6	46	36	41,0	M4	830	1600	40.1	0,248
FS92-316	16	⁰ / ₋₁₅	32	⁰ / ₋₂₅	103	8	54	43	51,0	M5	1250	2400	73.5	0,412
FS92-320	20	⁰ / ₋₁₈	40	⁰ / ₋₂₅	118	8	62	51	59,0	M5	1430	2800	98.0	0,752
FS92-325	25	⁰ / ₋₁₈	45	⁰ / ₋₂₅	165	10	74	60	82,5	M6	1590	3200	157.0	1,244
FS92-330	30	⁰ / ₋₁₈	52	⁰ / ₋₃₀	182	10	82	67	91,0	M6	2540	5600	297.0	1,636
FS92-340	40	⁰ / ₋₂₁	65	⁰ / ₋₃₀	230	13	101	83	115	M8	3500	8200	553.0	2,950
FS92-350	50	⁰ / ₋₂₁	85	⁰ / ₋₃₅	290	18	129	107	145	M10	6200	16200	1,370.0	6,860
FS92-360	60	⁰ / ₋₂₅	100	⁰ / ₋₃₅	310	18	144	122	155	M10	7600	20000	1,800.0	9,660

i Schmiernippel A-M6x1 (bei Größe 6-8); A-M6x0,75 (bei Größe 10-30); A-R1/8 (bei Größe 40-60).
grease nipple A-M6x1 (size 6-8); A-M6x0,75 (size 10-30); A-R1/8 (size 40-60).



Unser Service steht Ihnen gerne telefonisch (+49 7161 95334-0) oder per Email (info@tretter.de) zur Verfügung.

Our Service Department would be delighted to help you either by telephone (+49 716195334-0) or e-mail (info@tretter.de).

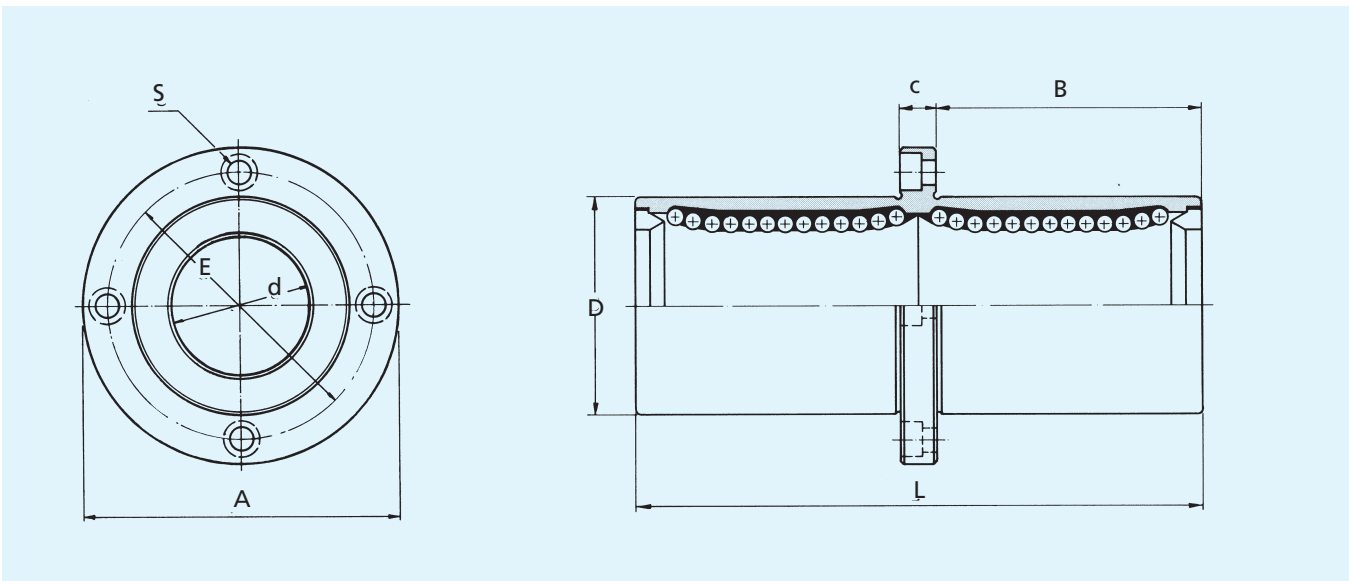




Mittenflansch-Tandem-Kugelbuchsen
Ball Bushings center flanged double-wide

- Ohne Abstreifdichtung mit Stahlblechkäfig in Stahlausführung [TF00-0..]
- Mit 2 Abstreifdichtungen und Kunststoffkäfig [TF02-3..]
- In korrosionsbeständiger Ausführung aus Nirostahl [TF00-5..]
- Without seals and with steel retainer [TF00-0..]
- With 2 wiper seals and resin retainer [TF02-3..]
- With all parts made out of stainless steel and without seals [TF00-5..]

02



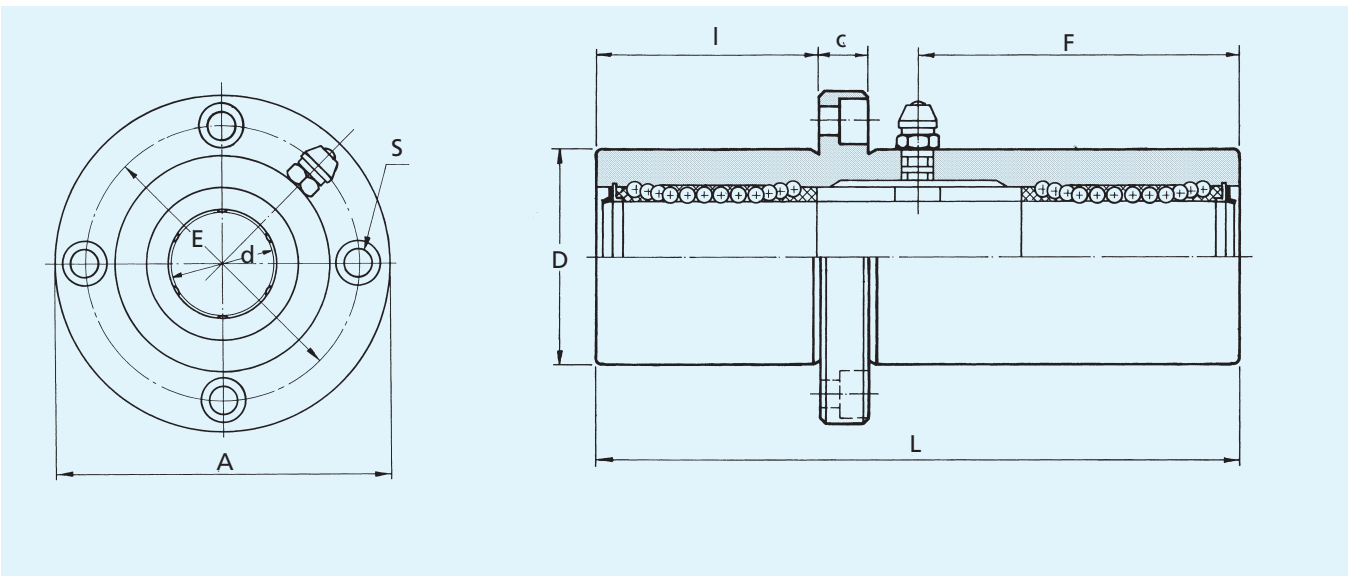
Bestellzeichen order references		Abmessungen dimensions [mm]									Tragzahlen load capacity [N]		stat. Moment [Nm]	Gewicht weight [kg]
ohne Abstreifer no seals	mit 2 Abstreifer with 2 seals	d μ	D μ	L ±0,3	c	B	A	E	S DIN 912	dyn. C	stat. C ₀	M ₀		
TF00-008	TF02-308	8 ⁺⁹ ₋₁	16 ⁰ ₋₉	46	5	20,5	32	24	M3	430	820	4.3	0,06	
TF00-012	TF02-312	12 ⁺⁹ ₋₁	22 ⁰ ₋₁₁	61	6	27,5	42	32	M4	830	1580	11.7	0,11	
TF00-016	TF02-316	16 ⁺¹¹ ₋₁	26 ⁰ ₋₁₁	68	6	31,0	46	36	M4	940	1820	14.2	0,10	
TF00-020	TF02-320	20 ⁺¹¹ ₋₁	32 ⁰ ₋₁₃	80	8	36,0	54	43	M5	1400	2800	25.0	0,26	
TF00-025	TF02-325	25 ⁺¹³ ₋₂	40 ⁰ ₋₁₃	112	8	52,0	62	51	M5	1600	3200	44.0	0,54	
TF00-030	TF02-330	30 ⁺¹³ ₋₂	47 ⁰ ₋₁₃	151	10	59,0	76	62	M6	2550	5600	78.9	0,82	
TF00-040	TF02-340	40 ⁺¹⁶ ₋₄	62 ⁰ ₋₁₅	192	13	69,0	98	80	M8	3500	8200	147.0	1,82	
TF00-050	TF02-350	50 ⁺¹⁶ ₋₄	75 ⁰ ₋₁₅	75	13	89,5	112	94	M8	6200	16200	396.0	2,82	
TF00-060	TF02-360	60 ⁺¹⁶ ₋₄	90 ⁰ ₋₂₅	90	18	95,5	134	112	M10	7600	20000	487.0	4,92	





Mittenflansch-Dreifach-Kugelbuchsen
Ball Bushings center flanged triple wide

- Standardmäßig mit 2 Abstreifdichtungen und Kunststoffkäfig
- Optional auch mit 2 Abstreifdichtung und Stahlkäfig [TS02-0.]
- Reduziertes Führungsspiel
- Oberfläche chemisch vernickelt
- With 2 wiper seals and resin retainer as standard
- With 2 wiper seals and steel retainer as option [TS02-0.]
- Reduced clearance
- Outer surface with electroless nickel plating



Bestellzeichen order references		Abmessungen dimensions [mm]									Tragzahlen load capacity [N]		stat. Moment [Nm]	Gewicht weight [kg]
mit 2 Abstreifer with 2 seals	d	D	L	c	I	A	E	F	S	dyn.	Cstat. C _o	M _o		
	μ	μ	±0,3						DIN 912					
TS02-306	6 ⁰ ₋₁₂	15 ⁰ ₋₁₈	51	5	17	32	24	20,5	M3	330	530	8.2	0,066	
TS02-308	8 ⁰ ₋₁₂	19 ⁰ ₋₂₁	66	6	22	40	29	29,0	M4	440	800	16.0	0,135	
TS02-310	10 ⁰ ₋₁₂	23 ⁰ ₋₂₁	80	6	27	43	33	38,0	M4	590	1100	27.0	0,205	
TS02-312	12 ⁰ ₋₁₅	26 ⁰ ₋₂₁	84	6	28	46	36	41,0	M4	830	1600	40.1	0,248	
TS02-316	16 ⁰ ₋₁₅	32 ⁰ ₋₂₅	103	8	35	54	43	51,0	M5	1250	2400	73.5	0,412	
TS02-320	20 ⁰ ₋₁₈	40 ⁰ ₋₂₅	118	8	40	62	51	59,0	M5	1430	2800	98.0	0,752	
TS02-325	25 ⁰ ₋₁₈	45 ⁰ ₋₂₅	165	10	55	74	60	82,5	M6	1590	3200	157.0	1,244	
TS02-330	30 ⁰ ₋₁₈	52 ⁰ ₋₃₀	182	10	61	82	67	91,0	M6	2540	5600	297.0	1,636	
TS02-340	40 ⁰ ₋₂₁	65 ⁰ ₋₃₀	230	13	77	101	83	115	M8	3500	8200	553.0	2,950	
TS02-350	50 ⁰ ₋₂₁	85 ⁰ ₋₃₅	290	18	97	129	107	145	M10	6200	16200	1,370.0	6,860	
TS02-360	60 ⁰ ₋₂₅	100 ⁰ ₋₃₅	310	18	104	144	122	155	M10	7600	20000	1,800.0	9,660	

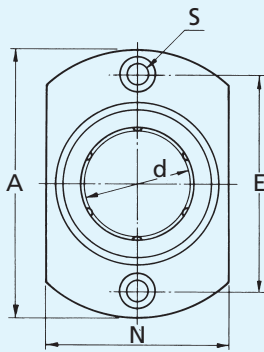
i Schmiernippel A-M6x1 (bei Größe 6-8); A-M6x0,75 (bei Größe 10-30); A-R1/8 (bei Größe 40-60).
grease nipple A-M6x1 (size 6-8); A-M6x0,75 (size 10-30); A-R1/8 (size 40-60).



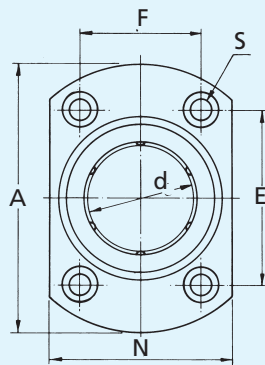
Kehr-Flansch-Kugelbuchsen und Kehr-Flansch-Tandem-Kugelbuchsen Ball Bushings reverse flanged and Ball Bushing reverse flanged double-wide

- Standardmäßig mit 2 Abstreifdichtungen und Kunststoffkägig lieferbar
- In korrosionsbeständiger Ausführung aus Nirostahl bis Größe 30 [FK.2.-5..]
- Reduziertes Führungsspiel
- With 2 wiper seals and resin retainer as standard
- stainless steel version as option up to size 30 [FK.2.-5..]
- Reduced clearance

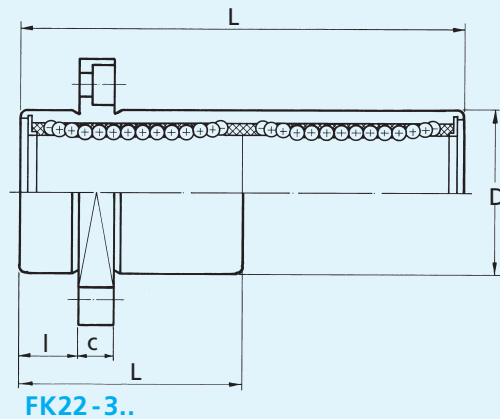
Größe / size: 06-12



Größe / size: 16-50



FK42-3



FK22-3..

Bestellzeichen order references Kehr-Flansch-Kugelbuchse Ball Bushing reverse flanged	Abmessungen dimensions [mm]										Tragzahlen load capacity [N]		stat. Moment [Nm]	Gewicht weight [kg]
	d μ	D μ	L ±0,3	c	l	A	N	E	F	S DIN 912	dyn. C	stat. C _o	M _o	
FK22-306	6 ⁰ ₋₉	12 ⁰ ₋₁₃	19	5	5	28	18	20		M3	206	265		0,02
FK22-308	8 ⁰ ₋₁₀	15 ⁰ ₋₁₃	24	5	5	32	21	24		M3	280	400		0,03
FK22-310	10 ⁰ ₋₁₀	19 ⁰ ₋₁₆	29	6	6	40	25	29		M4	372	549		0,06
FK22-312	12 ⁰ ₋₁₀	21 ⁰ ₋₁₆	30	6	6	42	27	32		M4	520	800		0,07
FK22-316	16 ⁰ ₋₁₀	28 ⁰ ₋₁₆	37	6	6	48	34	31	22	M4	790	1200		0,11
FK22-320	20 ⁰ ₋₁₂	32 ⁰ ₋₁₉	42	8	8	54	38	36	24	M5	900	1400		0,17
FK22-325	25 ⁰ ₋₁₂	40 ⁰ ₋₁₉	59	8	8	62	46	40	32	M5	1000	1600		0,33
FK22-330	30 ⁰ ₋₁₂	45 ⁰ ₋₁₉	64	10	10	74	51	49	35	M6	1600	2800		0,39
FK22-340	40 ⁰ ₋₁₅	60 ⁰ ₋₂₂	80	13	13∅	96	-*	55,1	55,1	M8	2200	4100		1,06
FK22-350	50 ⁰ ₋₁₅	80 ⁰ ₋₂₂	100	13	13∅	116	-*	69,3	69,3	M8	3900	8100		2,20

Kehr-Flansch-Tandem-Kugelbuchse Ball Bushing reverse flanged double-wide

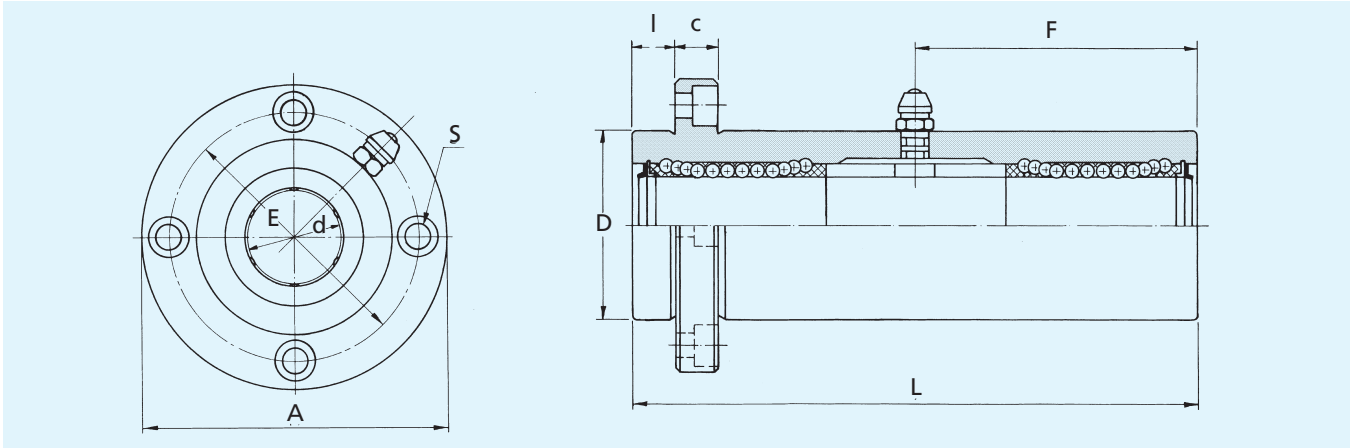
FK42-306	6 ⁰ ₋₉	12 ⁰ ₋₁₃	35	5	5	28	18	20		M3	323	530	2.18	0,03
FK42-308	8 ⁰ ₋₁₀	15 ⁰ ₋₁₃	45	5	5	32	21	24		M3	440	800	4.31	0,05
FK42-310	10 ⁰ ₋₁₀	19 ⁰ ₋₁₆	55	6	6	40	25	29		M4	588	1100	7.24	0,09
FK42-312	12 ⁰ ₋₁₀	21 ⁰ ₋₁₆	57	6	6	42	27	32		M4	830	1600	10.90	0,10
FK42-316	16 ⁰ ₋₁₀	28 ⁰ ₋₁₆	70	6	6	48	34	31	22	M4	1250	2400	19.70	0,18
FK42-320	20 ⁰ ₋₁₂	32 ⁰ ₋₁₉	80	8	8	54	38	36	24	M5	1430	2800	26.80	0,25
FK42-325	25 ⁰ ₋₁₂	40 ⁰ ₋₁₉	112	8	8	62	46	40	32	M5	1590	3200	43.40	0,53
FK42-330	30 ⁰ ₋₁₂	45 ⁰ ₋₁₉	123	10	10	74	51	49	35	M6	2540	5600	82.80	0,65
FK42-340	40 ⁰ ₋₁₅	60 ⁰ ₋₂₂	151	13	∅13	96	-*	55,1	55,1	M8	3500	8200	147.00	1,57
FK42-350	50 ⁰ ₋₁₅	80 ⁰ ₋₂₂	192	13	∅13	116	-*	69,3	69,3	M8	6200	16200	397.00	3,60

i *Größen 40 und 50 ohne Abflachung des Flansches (siehe Abbildung Seite 29)
*size 40 and 50 without cutaway flange (see drawing on page 29)



Kehr-Flansch-Dreifach-Kugelbuchsen Ball Bushings reverse flanged triple-wide

- Standardmäßig mit 2 Abstreifdichtungen und Kunststoffkägig lieferbar
- Optional mit 2 Abstreifdichtungen und Stahlkägig lieferbar [FK62-0..]
- Reduziertes Führungsspiel
- Oberfläche chemisch vernickelt
- With 2 wiper seals and resin retainer as standard
- With 2 wiper seals and steel retainer as option [FK62-0..]
- Reduced clearance
- Outer surface with electroless nickel plating



Bestellzeichen order references	Abmessungen dimensions [mm]										Tragzahlen load capacity [N]		stat. Moment [Nm]	Gewicht weight [kg]	
	d	μ	D	μ	L $\pm 0,3$	c	l	A	E	F	S DIN 912	dyn. C	stat. C ₀	M ₀	
FK62-306	6	$^{0}_{-12}$	15	$^{0}_{-18}$	51	5	5	32	24	20,5	M3	330	530	8.2	0,066
FK62-308	8	$^{0}_{-12}$	19	$^{0}_{-21}$	66	6	6	40	29	29,0	M4	440	800	16.0	0,135
FK62-310	10	$^{0}_{-12}$	23	$^{0}_{-21}$	80	6	6	43	33	38,0	M4	590	1100	27.0	0,205
FK62-312	12	$^{0}_{-15}$	26	$^{0}_{-21}$	84	6	6	46	36	41,0	M4	830	1600	40.1	0,248
FK62-316	16	$^{0}_{-15}$	32	$^{0}_{-25}$	103	8	8	54	43	51,0	M5	1250	2400	73.5	0,412
FK62-320	20	$^{0}_{-18}$	40	$^{0}_{-25}$	118	8	8	62	51	59,0	M5	1430	2800	98.0	0,752
FK62-325	25	$^{0}_{-18}$	45	$^{0}_{-25}$	165	10	10	74	60	82,5	M6	1590	3200	157.0	1,244
FK62-330	30	$^{0}_{-18}$	52	$^{0}_{-30}$	182	10	10	82	67	91,0	M6	2540	5600	297.0	1,636
FK62-340	40	$^{0}_{-21}$	65	$^{0}_{-30}$	230	13	13	101	83	115	M8	3500	8200	553.0	2,950
FK62-350	50	$^{0}_{-21}$	85	$^{0}_{-35}$	290	18	18	129	107	145	M10	6200	16200	1,370.0	6,860
FK62-360	60	$^{0}_{-25}$	100	$^{0}_{-35}$	310	18	18	144	122	155	M10	7600	20000	1,800.0	9,660

i Schmiernippel A-M6x1 (bei Größe 6-8); A-M6x0,75 (bei Größe 10-30); A-R1/8 (bei Größe 40-60).
grease nipple A-M6x1 (size 6-8); A-M6x0,75 (size 10-30); A-R1/8 (size 40-60).



Unser Service steht Ihnen gerne telefonisch (+49 7161 95334-0) oder per Email (info@tretter.de) zur Verfügung.

Our Service Department would be delighted to help you either by telephone (+49 716195334-0) or e-mail (info@tretter.de).

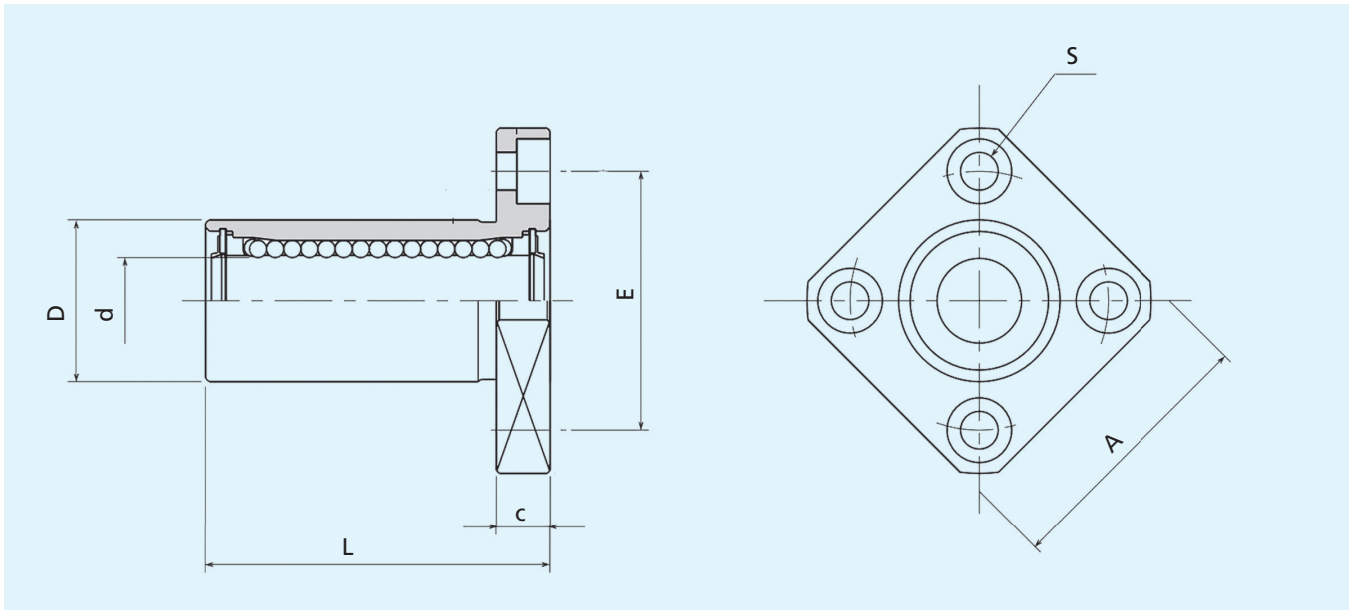




Lange Quadrat-Flansch-Kugelbuchsen
Ball Bushings square flange long

- Standardmäßig mit Kunststoffkägig und beidseitig integrierten Abstreifern
- Reduziertes Führungsspiel
- Auf Anfrage auch in Ausführung ohne Flansch
- With 2 wiper seals and resin retainer as standard
- Reduced clearance
- Cylindrical version without flange on request

02



Bestellzeichen order references	Abmessungen dimensions [mm]								Tragzahlen load capacity [N]		stat. Moment [Nm]	Gewicht weight [kg]
	d μ	D μ	L ±0,3	c	A	E	S DIN 912	dyn. C	stat. C ₀	M ₀		
FQL2-306	6 ⁰ ₋₁₀	12 ⁰ ₋₁₃	26	5	22	20	M3	262	476	1.15	0,020	
FQL2-308	8 ⁰ ₋₁₀	15 ⁰ ₋₁₃	32	5	25	24	M3	352	615	1.94	0,032	
FQL2-310	10 ⁰ ₋₁₀	19 ⁰ ₋₁₆	39	6	30	29	M4	493	1000	3.98	0,059	
FQL2-312	12 ⁰ ₋₁₀	21 ⁰ ₋₁₆	41	6	32	32	M4	637	1430	6.26	0,067	
FQL2-316	16 ⁰ ₋₁₀	28 ⁰ ₋₁₆	53	6	37	38	M4	1030	2350	13.20	0,125	
FQL2-320	20 ⁰ ₋₁₂	32 ⁰ ₋₁₉	59	8	42	43	M5	1160	2740	17.90	0,170	
FQL2-325	25 ⁰ ₋₁₂	40 ⁰ ₋₁₉	83	8	50	51	M5	1300	2960	27.20	0,380	
FQL2-330	30 ⁰ ₋₁₂	45 ⁰ ₋₁₉	90	10	58	60	M6	2160	5880	61.30	0,460	

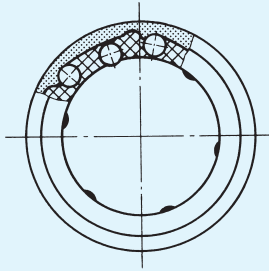




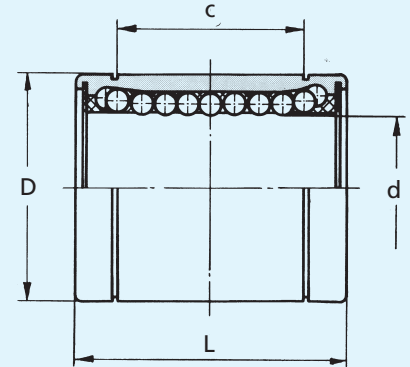
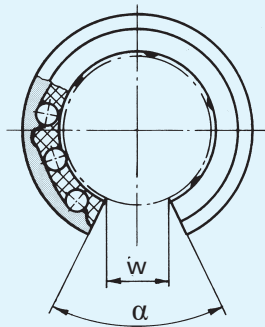
Geschlossene und offene Ausführung
Closed and open type

- Standardmäßig mit Kunststoffkäfig und beidseitig integrierten Abstreifern
- With 2 wiper seals and resin retainer as standard

geschlossene Ausführung /
closed type
LME- ...



offene Ausführung /
open type
LMEO- ...



03

Bestellzeichen order references	Abmessungen dimensions [mm]				Sich.Ring retaining ring DIN 471	Kugel- reihen ball circuits	Tragzahlen load capacity [N]		Gewicht weight [kg]
	d μ	D μ	L μ	c			dyn. C	stat. C ₀	
LME-05UU	5 ⁺⁸ / ₀	12 ⁰ / ₋₈	22 ⁰ / ₋₂₀₀	12	12x1	4	210	270	0,01
LME-08UU	8 ⁺⁸ / ₀	16 ⁰ / ₋₈	25 ⁰ / ₋₂₀₀	14	16x1	4	270	410	0,02
LME-12UU	12 ⁺⁸ / ₀	22 ⁰ / ₋₉	32 ⁰ / ₋₂₀₀	20	22x1,2	4	510	780	0,04
LME-16UU	16 ⁺⁹ / ₋₁	26 ⁰ / ₋₉	36 ⁰ / ₋₂₀₀	22	27x1,2	5	580	890	0,06
LME-20UU	20 ⁺⁹ / ₋₁	32 ⁰ / ₋₁₁	45 ⁰ / ₋₂₀₀	28	33x1,5	5	860	1400	0,09
LME-25UU	25 ⁺¹¹ / ₋₁	40 ⁰ / ₋₁₁	58 ⁰ / ₋₃₀₀	40	42x1,75	6	980	1600	0,22
LME-30UU	30 ⁺¹¹ / ₋₁	47 ⁰ / ₋₁₁	68 ⁰ / ₋₃₀₀	48	48x1,75	6	1600	2700	0,33
LME-40UU	40 ⁺¹³ / ₋₂	62 ⁰ / ₋₁₃	80 ⁰ / ₋₃₀₀	56	62x2	6	2200	4000	0,71
LME-50UU	50 ⁺¹³ / ₋₂	75 ⁰ / ₋₁₃	100 ⁰ / ₋₃₀₀	72	75x2,5	6	3800	7900	1,15
LME-60UU	60 ⁺¹³ / ₋₂	90 ⁰ / ₋₁₅	125 ⁰ / ₋₄₀₀	95	90x3	6	4700	9800	2,22

offen / open	d μ	D μ	L μ	c	w	α	Kugel- reihen ball circuits	dyn. C	stat. C ₀	[kg]
LMEO12UU	12 ⁺⁸ / ₀	22 ⁰ / ₋₉	32 ⁰ / ₋₂₀₀	20	8,0	78	3	520	810	0,03
LMEO16UU	16 ⁺⁹ / ₋₁	26 ⁰ / ₋₉	36 ⁰ / ₋₂₀₀	22	10,0	78	4	630	1000	0,05
LMEO20UU	20 ⁺⁹ / ₋₁	32 ⁰ / ₋₁₁	45 ⁰ / ₋₂₀₀	28	10,0	60	4	940	1570	0,08
LMEO25UU	25 ⁺¹¹ / ₋₁	40 ⁰ / ₋₁₁	58 ⁰ / ₋₃₀₀	40	12,5	60	5	1000	1720	0,19
LMEO30UU	30 ⁺¹¹ / ₋₁	47 ⁰ / ₋₁₁	68 ⁰ / ₋₃₀₀	48	12,5	50	5	1640	2890	0,30
LMEO40UU	40 ⁺¹³ / ₋₂	62 ⁰ / ₋₁₃	80 ⁰ / ₋₃₀₀	56	16,8	50	5	2250	4290	0,60
LMEO50UU	50 ⁺¹³ / ₋₂	75 ⁰ / ₋₁₃	100 ⁰ / ₋₃₀₀	72	21,0	50	5	3890	8470	0,97
LMEO60UU	60 ⁺¹³ / ₋₂	90 ⁰ / ₋₁₅	125 ⁰ / ₋₄₀₀	95	27,2	54	5	4810	10510	1,90



Unser Service steht Ihnen gerne telefonisch (+49 7161 95334-0) oder per Email (info@tretter.de) zur Verfügung.

Our Service Department would be delighted to help you either by telephone (+49 716195334-0) or e-mail (info@tretter.de).

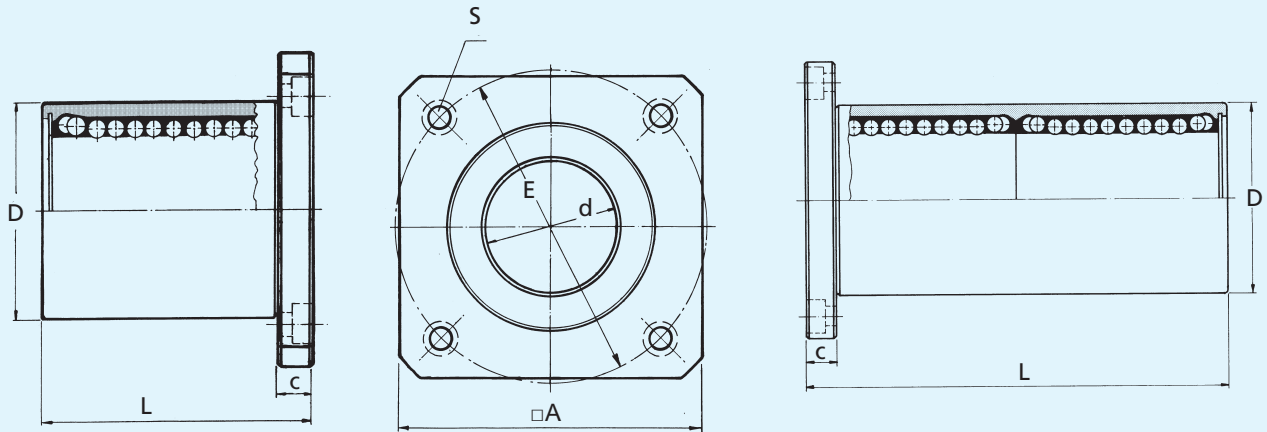


Quadrat-Flansch-Eco-Kugelbuchsen und Quadratflansch-Tandem-Eco-Kugelbuchsen Eco Ball Bushings flanged and Eco Ball Bushings flanged double-wide

- Standardmäßig mit Kunststoffkäfig und beidseitig integrierten Abstreifern
- Auf Anfrage optional mit Rundflansch erhältlich [LMEF.../LMTF...]
- With 2 wiper seals and resin retainer as standard
- Optional with round flange on request [LMEF.../LMTF...]

Quadratflansch-Eco-Kugelbuchse LMEK-...
Eco Ball Bushing flanged LMEK-...

Quadratflansch-Tandem-Eco-Kugelbuchse LMTK-...
Eco Ball Bushing flanged double-wide LMTK-...



03

Bestellzeichen order references	Abmessungen dimensions [mm]								Tragzahlen load capacity [N]		stat. Moment [Nm]	Gewicht weight [kg]
	d μ	D μ	L ±0,3	c	A	E	S DIN 912	dyn. C	stat. C ₀	M ₀		
LMEK08UU	8 ⁺⁸ ₀	16 ⁰ ₋₁₃	25	5	25	24	M3	270	410		0,03	
LMEK12UU	12 ⁺⁸ ₀	22 ⁰ ₋₁₆	32	6	32	32	M4	510	780		0,07	
LMEK16UU	16 ⁺⁹ ₋₁	26 ⁰ ₋₁₆	36	6	35	36	M4	580	890		0,09	
LMEK20UU	20 ⁺⁹ ₋₁	32 ⁰ ₋₁₉	45	8	42	43	M5	860	1400		0,15	
LMEK25UU	25 ⁺¹¹ ₋₁	40 ⁰ ₋₁₉	58	8	50	51	M5	980	1600		0,30	
LMEK30UU	30 ⁺¹¹ ₋₁	47 ⁰ ₋₁₉	68	10	60	62	M6	1600	2700		0,46	
LMEK40UU	40 ⁺¹³ ₋₂	62 ⁰ ₋₂₂	80	13	75	80	M8	2200	4000		0,99	
LMEK50UU	50 ⁺¹³ ₋₂	75 ⁰ ₋₂₂	100	13	88	94	M8	3820	7940		1,55	
LMEK60UU	60 ⁺¹³ ₋₂	90 ⁰ ₋₂₂	125	18	106	112	M10	4700	9800		2,78	

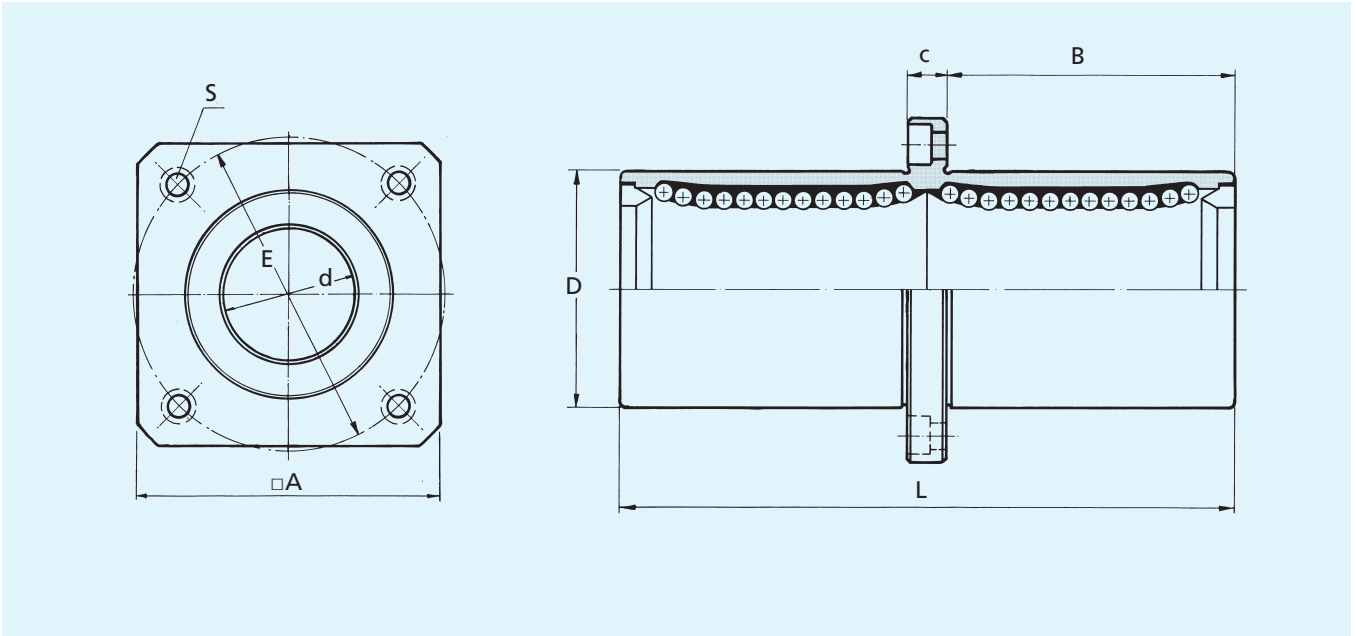
Quadratflansch-Tandem-Eco-Kugelbuchse
Eco Ball Bushing flanged double-wide

LMTK08UU	8 ⁺⁹ ₋₁	16 ⁰ ₋₁₃	46	5	25	24	M3	430	780	4.1	0,05
LMTK12UU	12 ⁺⁹ ₋₁	22 ⁰ ₋₁₆	61	6	32	32	M4	810	1570	11.6	0,09
LMTK16UU	16 ⁺¹¹ ₋₁	26 ⁰ ₋₁₆	68	6	35	36	M4	920	1780	13.9	0,14
LMTK20UU	20 ⁺¹¹ ₋₁	32 ⁰ ₋₁₉	80	8	42	43	M5	1370	2750	24.5	0,23
LMTK25UU	25 ⁺¹³ ₋₂	40 ⁰ ₋₁₉	112	8	50	51	M5	1560	3140	43.2	0,50
LMTK30UU	30 ⁺¹³ ₋₂	47 ⁰ ₋₁₉	123	10	60	62	M6	2490	5490	77.3	0,72
LMTK40UU	40 ⁺¹⁶ ₋₄	62 ⁰ ₋₂₂	151	13	75	80	M8	3430	8040	144.1	1,60
LMTK50UU	50 ⁺¹⁶ ₋₄	75 ⁰ ₋₂₂	192	13	80	94	M8	6080	15900	388.7	2,62
LMTK60UU	60 ⁺¹⁶ ₋₄	90 ⁰ ₋₂₂	209	18	106	112	M10	7550	20000	487.0	4,48

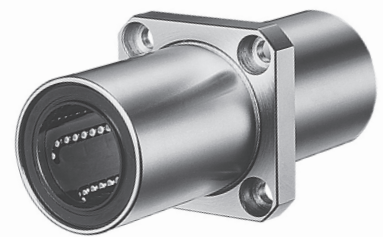
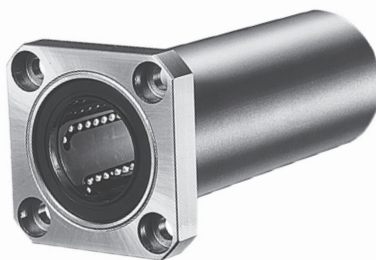
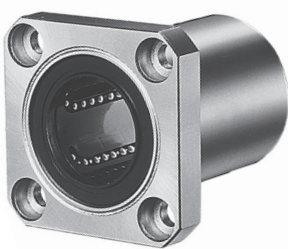


Quadrat-Mittenflansch-Eco-Kugelbuchsen Eco Ball Bushings center flanged double-wide

- Standardmäßig mit Kunststoffkäfig und beidseitig integrierten Abstreifern
- With 2 wiper seals and resin retainer as standard



Bestellzeichen order references	Abmessungen dimensions [mm]									Tragzahlen load capacity [N]		stat. Moment [Nm]	Gewicht weight [kg]
	d μ	D μ	L ±0,3	c	B	A	E	S DIN 912	dyn. C	stat. C _o	M _o		
LMEM08UU	8 ⁺⁹ ₋₁	16 ⁰ ₋₁₃	46	5	20,5	25	24	M3	430	780	4.1	0,05	
LMEM12UU	12 ⁺⁹ ₋₁	22 ⁰ ₋₁₆	61	6	27,5	32	32	M4	810	1570	11.6	0,09	
LMEM16UU	16 ⁺¹¹ ₋₁	26 ⁰ ₋₁₆	68	6	31,0	35	36	M4	920	1780	13.9	0,14	
LMEM20UU	20 ⁺¹¹ ₋₁	32 ⁰ ₋₁₉	80	8	36,0	42	43	M5	1370	2750	24.5	0,23	
LMEM25UU	25 ⁺¹³ ₋₂	40 ⁰ ₋₁₉	112	8	52,0	50	51	M5	1560	3140	43.2	0,50	
LMEK30UU	30 ⁺¹³ ₋₂	47 ⁰ ₋₁₉	123	10	56,5	60	62	M6	2490	5490	77.3	0,72	
LMEM40UU	40 ⁺¹⁶ ₋₄	62 ⁰ ₋₂₂	151	13	69,0	75	80	M8	3430	8040	144.1	1,60	
LMEM50UU	50 ⁺¹⁶ ₋₄	75 ⁰ ₋₂₂	192	13	89,5	80	94	M8	6080	15900	388.7	2,62	
LMEM60UU	60 ⁺¹⁶ ₋₄	90 ⁰ ₋₂₂	209	18	95,5	106	112	M10	7550	20000	487.0	4,48	



Unser Service steht Ihnen gerne telefonisch (+49 7161 95334-0) oder per Email (info@tretter.de) zur Verfügung.

Our Service Department would be delighted to help you either by telephone (+49 716195334-0) or e-mail (info@tretter.de).



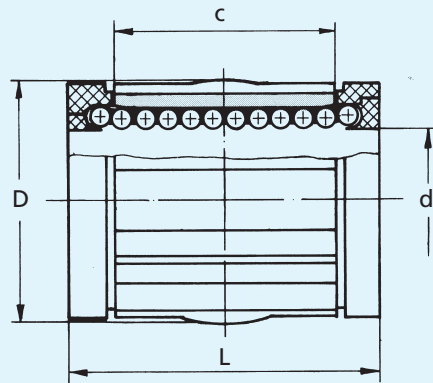
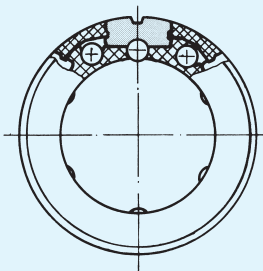


Geschlossene und offene Ausführung

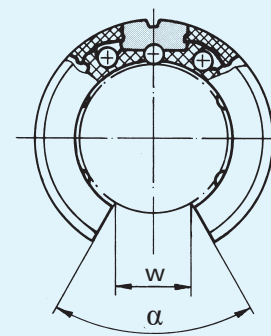
Closed and open type

- Fluchtungsfehlerausgleich durch ballige Laufbahnsegmente
- Optional korrosionsbeständige Ausführung mit chemisch vernickelten Laufbahnsegmenten und Niro-Kugeln [SK7.n...]
- Auf Anfrage ohne oder mit einseitiger Abstreifdichtung
- Misalignment compensation due to crowned bearing plates
- Corrosion-resistance as option, with electroless nickel coated bearing plates and stainless steel balls [SK7-...]
- Without or with only one end seal on request

geschlossene Ausführung / closed type SK70-...



offene Ausführung / open type SK71-..

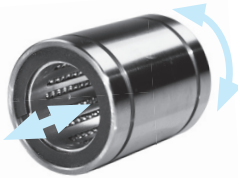


04

Bestellzeichen order references	Abmessungen dimensions [mm]				Sich.Ring retaining ring DIN 471	Kugel- reihen ball circuits	Tragzahlen load capacity [N]		Gewicht weight [kg]
	d	D	L ±0,2mm	c			dyn. C	stat. C ₀	
mit 2 Abstreifer with 2 seals									
geschlossen closed									
SK70-208	8	16	25	14,2	6x1	4	423	534	0,007
SK70-210	10	19	29	19	18x1	5	750	930	0,014
SK70-212	12	22	32	20	22x1,2	5	1020	1290	0,021
SK70-216	16	26	36	22	27x1,2	5	1250	1550	0,026
SK70-220	20	32	45	28	33x1,5	6	2090	2630	0,054
SK70-225	25	40	58	40	42x1,75	6	3780	4720	0,122
SK70-230	30	47	68	48	48x1,75	6	5470	6810	0,193
SK70-240	40	62	80	56	62x2	6	6590	8230	0,354
SK70-250	50	75	100	72	75x2,5	6	10800	13500	0,615

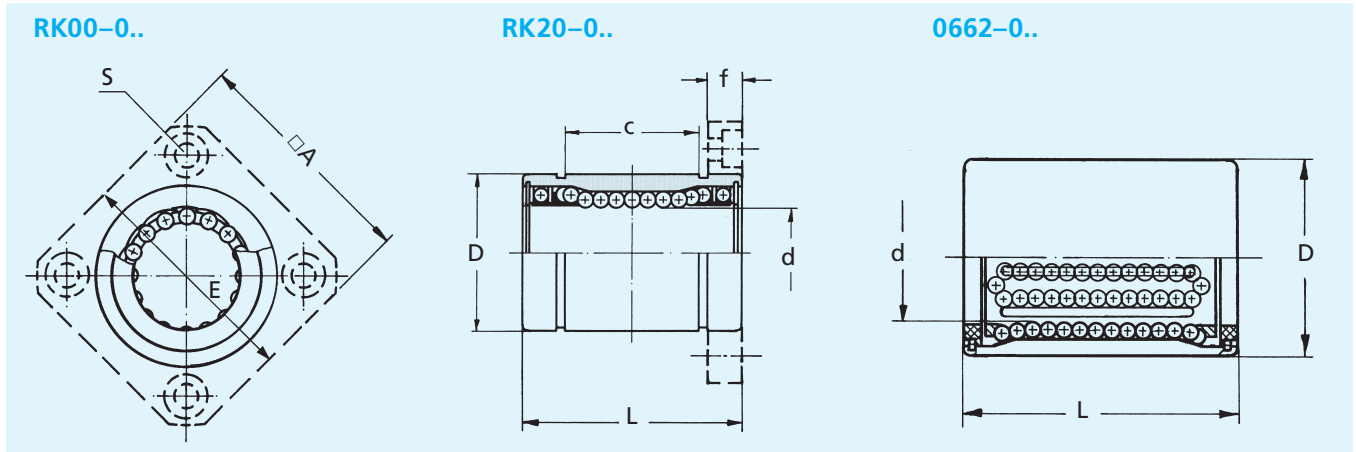
offen open	d	D	L ±0,2mm	c	w	α	Kugel- reihen ball circuits	dyn. C	stat. C ₀	[kg]
SK71-212	12	22	32	20	6,5	66	4	1120	1450	0,016
SK71-216	16	26	36	22	9	68	4	1370	1740	0,021
SK71-220	20	32	45	28	9	55	5	2140	2820	0,045
SK71-225	25	40	58	40	11,5	57	5	3870	5060	0,103
SK71-230	30	47	68	48	11,5	57	5	5600	7300	0,161
SK71-240	40	62	80	56	19,5	56	5	6750	8850	0,295
SK71-250	50	75	100	72	22,5	54	5	11060	14470	0,516





Rotations-Kugelbuchsen Slide rotary bushings

- Deckscheiben und Käfig aus Stahl [RK00-...(ohne Flansch); RK20-...(mit Flansch)]
- Deckscheiben aus Kunststoff [0662-...]
- Empf. Toleranz für Wellen Ø: RK...-...: g6; 0662-... : h6
- Steel side rings and steel ball retainer [RK.0-...]
- Resin side rings and brass ball retainer [0662-...]
- Required shaft-diameter tolerance: RK...-... : g6; 0662-... : h6

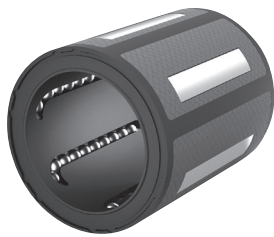


Bestellzeichen order references		Abmessungen dimensions [mm]								Sich.Ring retaining ring DIN 471	Tragzahlen load capacity [N]		max. Drehzahl [U/min] max. revolu- tions [rpm]	Gewicht weight [kg]
ohne Flansch without flange	mit Flansch with flange	d μ	D μ	L ±0,3mm	c*	A	f	E	S DIN 912		dyn. C	stat. C _o		RK00/RK20
RK00-006	RK20-006	6 ⁺⁴ ₋₅	12 ⁰ ₋₁₁	19	11,0	22	5	20	M3	12x1	78	176	300	0,010/0,021
RK00-008	RK20-008	8 ⁺⁴ ₋₅	15 ⁰ ₋₁₁	24	15,0	25	5	24	M3	15x1	137	314	300	0,020/0,033
RK00-012	RK20-012	12 ⁺³ ₋₆	21 ⁰ ₋₁₃	30	20,3	32	6	32	M4	21x1,2	274	588	300	0,042/0,067
RK00-016	RK20-016	16 ⁺³ ₋₆	28 ⁰ ₋₁₃	37	23,2	37	6	38	M4	28x1,5	451	882	250	0,097/0,126
RK00-020	RK20-020	20 ⁺³ ₋₆	32 ⁰ ₋₁₆	42	27,2	42	8	43	M5	33x1,5	647	1180	250	0,133/0,178
RK00-025	RK20-025	25 ⁺³ ₋₇	40 ⁰ ₋₁₆	59	37,2	50	8	51	M5	42x1,75	882	1860	250	0,293/0,365
RK00-030	RK20-030	30 ⁺³ ₋₇	45 ⁰ ₋₁₆	64	40,5	58	10	60	M6	46x1,75	1180	2650	200	0,371/0,483

Deckscheiben aus Kunststoff Resin cover rings		d μ	D μ	L μ	dyn. C	stat. C _o	[U/min] [vpm]	[kg]
ohne Flansch without flange		6 ⁺⁸ ₀	10 ⁰ ₋₈	19 ⁰ ₋₂₇₀	75	100	1000	0,006
		8 ⁺⁸ ₀	14 ⁰ ₋₈	23 ⁰ ₋₂₇₀	140	210	750	0,014
		10 ⁺⁹ ₋₁	16 ⁰ ₋₈	26 ⁰ ₋₃₃₀	160	240	600	0,019
		12 ⁺⁹ ₋₁	19 ⁰ ₋₉	31 ⁰ ₋₃₃₀	340	540	500	0,031
		16 ⁺⁹ ₋₁	25 ⁰ ₋₉	35 ⁰ ₋₃₃₀	565	890	375	0,060
		20 ⁺¹¹ ₋₁	30 ⁰ ₋₁₁	42 ⁰ ₋₃₉₀	690	1090	300	0,100
		25 ⁺¹¹ ₋₁	37 ⁰ ₋₁₁	54 ⁰ ₋₃₉₀	880	1320	240	0,200
		30 ⁺¹¹ ₋₁	42 ⁰ ₋₁₁	64 ⁰ ₋₄₆₀	1200	1840	200	0,270
		40 ⁺¹³ ₋₂	55 ⁰ ₋₁₃	78 ⁰ ₋₄₆₀	2040	3200	150	0,565

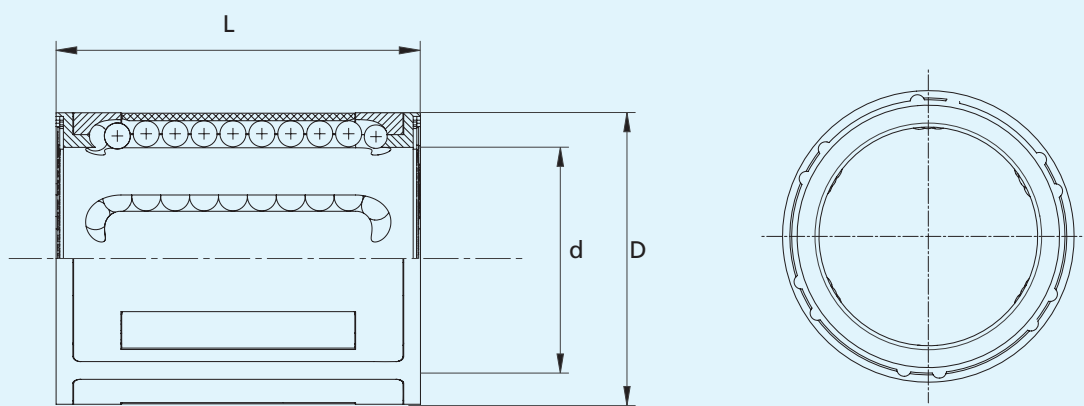
i *Flanschausführung ohne Einstiche.
*Flanged type without retaining ring grooves.





Kompakt-Kugelbuchsen
Compact Ball Bushings

- Optional korrosionsbeständig mit chemisch vernickelten Laufbahnsegmenten und Niro-Kugeln [CLB.n...]
- Auf Anfrage mit Niro-Kugeln und Niro-Laufbahnsegmenten [LBBRn...] lieferbar
- Corrosion-resistance as option, with electroless nickel coated bearing plates and stainless steel balls [CLBn...]
- with stainless bearing plates and balls [LBBRn...] on request



04

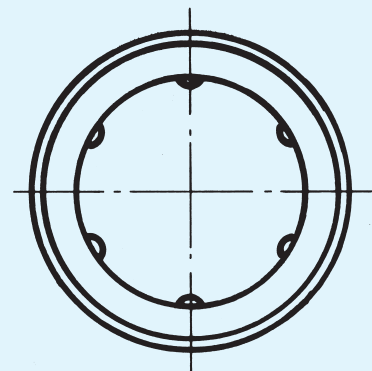
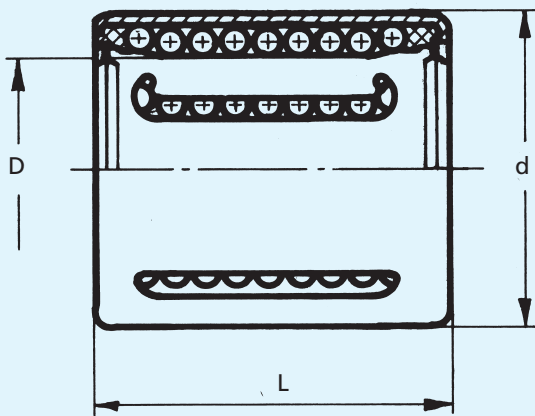
Bestellzeichen order references		Abmessungen dimensions [mm]			Kugeldreihen ball circuits	Tragzahlen load capacity [N]		Gewicht weight [kg]
ohne Abstreifer no seals	mit 2 Abstreifer with 2 seals	d	D*	L ±0,2mm		dyn. C	stat. C ₀	
CLB-08	CLB-08UU	8	15	24	4	350	260	0,008
CLB-10	CLB-10UU	10	17	26	4	415	320	0,010
CLB-12	CLB-12UU	12	19	28	4	480	385	0,013
CLB-14	CLB-14UU	14	21	28	5	640	440	0,015
CLB-16	CLB-16UU	16	24	30	5	925	625	0,018
CLB-20	CLB-20UU	20	28	30	5	1165	790	0,022
CLB-25	CLB-25UU	25	35	40	6	2100	1370	0,051
CLB-30	CLB-30UU	30	40	50	6	2870	2100	0,071
CLB-40	CLB-40UU	40	52	60	7	5200	4100	0,138
CLB-50	CLB-50UU	50	62	70	8	6620	5600	0,198

i * Nennmaß für Gehäusebohrungen H7
* nominal size for H7 housing bore





Eco-Kompakt-Kugelbuchsen
Compact Eco Ball Bushings



04

Bestellzeichen order references		Abmessungen dimensions [mm]			Kugeldreihen ball circuits	Tragzahlen load capacity [N]		Gewicht weight [kg]
ohne Abstreifer no seals	mit 2 Abstreifer with 2 seals	d	D	L		dyn. C	stat. C ₀	
KH00-210	KH00-010	10	17	26	4	500	370	0,015
KH00-212	KH00-012	12	19	28	5	620	510	0,019
KH00-214	KH00-014	14	21	28	5	620	520	0,021
KH00-216	KH00-016	16	24	30	5	800	620	0,028
KH00-220	KH00-020	20	28	30	6	950	790	0,033
KH00-225	KH00-025	25	35	40	6	1990	1670	0,066
KH00-230	KH00-030	30	40	50	7	2800	2700	0,095
KH00-240	KH00-040	40	52	60	8	4400	4450	0,182
KH00-250	KH00-050	50	62	70	9	5500	6300	0,252



Unser Service steht Ihnen gerne telefonisch (+49 7161 95334-0) oder per Email (info@tretter.de) zur Verfügung.

Our Service Department would be delighted to help you either by telephone (+49 716195334-0) or e-mail (info@tretter.de).



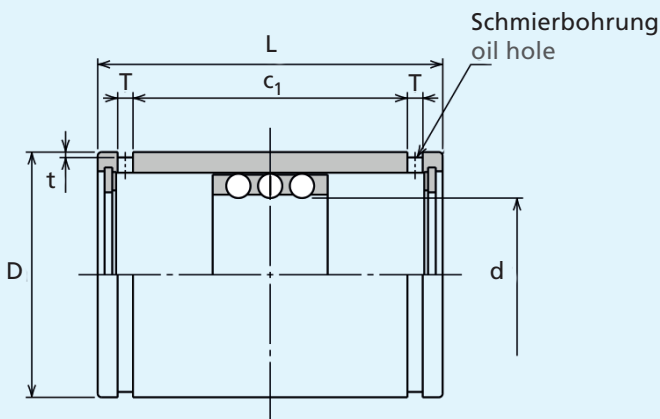


Kurzhub-Kugelbuchsen Stroke Bushings

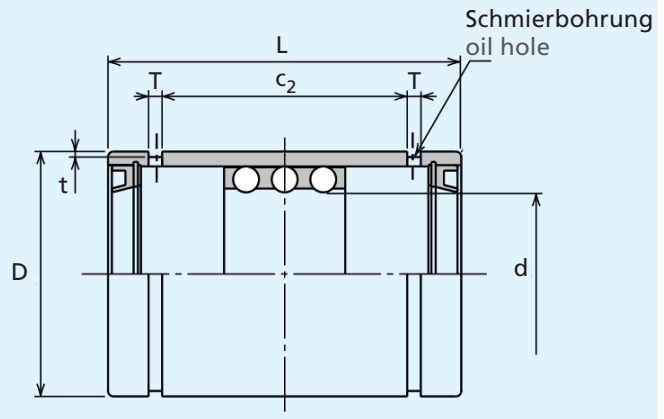
- Für eine reibungslose Funktion der Kurzhub-Kugelbuchsen werden folgende Toleranzen für die Anschlusssteile empfohlen.
- Depending on the use of the stroke bushing we recommend following shaft/housing tolerances.

Normale Betriebsbedingungen normal operating conditions		Vertikaler Betrieb oder Genauigkeitsanwendung vertical use or high accuracy	
Welle / shaft	Gehäuse / housing	Welle / shaft	Gehäuse / housing
k5, m5	H6, H7	n5, p6	J6, J7

ohne Abstreifdichtung / no seals



beidseitige Abstreifdichtung / seals on both sides



Bestellzeichen order references		Abmessungen dimensions [mm]					Tragzahlen load capacity [N]		Gewicht weight [kg]				
ohne Abstreifer no seals	Max. Hub* max. stroke*	c ₁	mit 2 Abstreifer with 2 seals	Max. Hub* max. stroke*	c ₂	d	D	L		T	t	dyn. C	stat. C ₀
						μ	μ	μ					
SR006	19	11,3				6 ⁺²² ₊₁₃	12 ⁰ ₋₁₁	20 ⁰ ₋₂₀₀	1,1	0,5	216	147	0,009
SR008	24	17,1	SR008UU	14	12,3	8 ⁺²² ₊₁₃	15 ⁰ ₋₁₁	24 ⁰ ₋₂₀₀	1,5	0,5	343	246	0,016
SR010	30	22,7	SR010UU	16	15,5	10 ⁺²² ₊₁₃	19 ⁰ ₋₁₃	30 ⁰ ₋₂₀₀	1,5	0,5	637	461	0,029
SR012	32	24,5	SR012UU	18	17,1	12 ⁺²⁷ ₊₁₆	23 ⁰ ₋₁₃	32 ⁰ ₋₂₀₀	1,5	0,5	1070	813	0,042
SR016	40	29,1	SR016UU	26	21,1	16 ⁺²⁷ ₊₁₆	28 ⁰ ₋₁₃	37 ⁰ ₋₂₀₀	1,5	0,7	1180	990	0,071
SR020	50	35,8	SR020UU	36	26,8	20 ⁺³³ ₊₂₀	32 ⁰ ₋₁₆	45 ⁰ ₋₂₀₀	2	0,7	1260	1170	0,099
SR025	50	35,8	SR025UU	36	26,8	25 ⁺³³ ₊₂₀	37 ⁰ ₋₁₆	45 ⁰ ₋₃₀₀	2	0,7	1330	1330	0,117
SR030	82	53,5	SR030UU	68	45,1	30 ⁺³³ ₊₂₀	45 ⁰ ₋₁₆	65 ⁰ ₋₃₀₀	2,5	1	2990	3140	0,205
SR035	92	58,5	SR035UU	76	50,1	35 ⁺⁴¹ ₊₂₅	52 ⁰ ₋₁₉	70 ⁰ ₋₃₀₀	2,5	1	3140	3530	0,329
SR040	108	68,3	SR040UU	91	59,9	40 ⁺⁴¹ ₊₂₅	60 ⁰ ₋₁₉	80 ⁰ ₋₃₀₀	2,5	1	4120	4800	0,516
SR050	138	86,4	SR050UU	116	77,4	50 ⁺⁴¹ ₊₂₅	72 ⁰ ₋₁₉	100 ⁰ ₋₃₀₀	3	1	5540	6910	0,827
SR060	138	86,4	SR060UU	117	77,4	60 ⁺⁴⁹ ₊₃₀	85 ⁰ ₋₂₂	100 ⁰ ₋₃₀₀	3	1	5980	8230	1,240
SR080	132	86	SR080UU	110	77,0	80 ⁺⁴⁹ ₊₃₀	110 ⁰ ₋₂₂	100 ⁰ ₋₄₀₀	3	1,5	7840	12200	2,050
SR100	132	86	SR100UU	110	77,0	100 ⁺⁵⁸ ₊₃₆	130 ⁰ ₋₂₅	100 ⁰ ₋₄₀₀	3	1,5	8430	14700	2,440

i *Der im Datenblatt gelistete Maximalhub sollte in der Praxis im Arbeitszyklus auf 80% begrenzt werden, wobei regelmäßig mehrere Vollhübe hintereinander gefahren werden sollten, um den Käfig ggf. zu zentrieren.
*We recommend to limit the working stroke to 80% of the maximum stroke listed in the datasheet and also periodically run a maximum stroke for several time in order to return the retainer in its central position.





Schwerlast-Kurzhub-Kugelbushen Stroke Bushings heavy load

- Für die zulässige Geschwindigkeit bei kombinierter Rotations- und Hubbewegung gilt:

$$DN \geq dm \cdot n + 10 \cdot S \cdot n_1$$

dm: \varnothing Kugelmittendurchmesser [mm] $\approx 1,15 d$
 n: Drehzahl [U/min]
 S: Hub [mm]
 n₁: Doppelhübe/min

Der DN-Wert beträgt je nach Schmierverfahren:

- Bei Ölschmierung: DN = 600.000
- Bei Fettschmierung: DN = 300.000

Allgemein gilt: $n \leq 5.000$ $S \cdot n_1 \leq 50.000$

- The allowable speed for combined rotation and stroke motion is:

$$DN \geq dm \cdot n + 10 \cdot S \cdot n_1$$

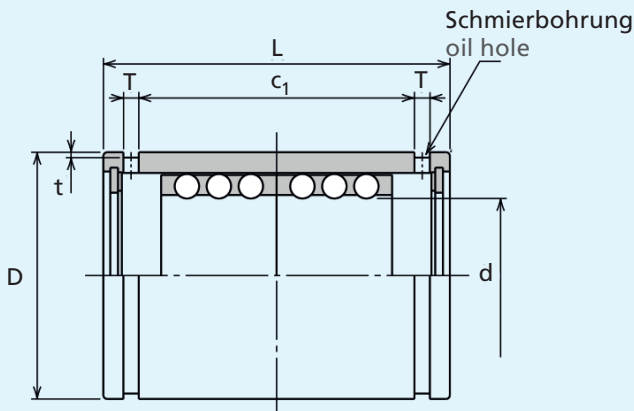
dm: ball pitch diameter [mm] $\approx 1,15 d$
 n: rotational speed [rpm]
 S: stroke length [mm]
 n₁: cycles per minute

Depending on the lubrication the DN value is:

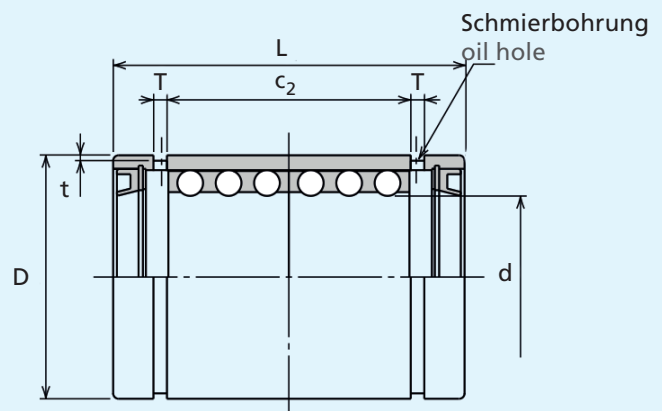
- for oil lubrication: DN = 600.000
- for grease lubrication: DN = 300.000

In general: $n \leq 5.000$ $S \cdot n_1 \leq 50.000$

ohne Abstreifdichtung / no seals



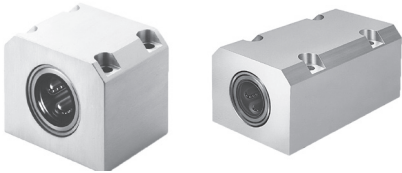
beidseitige Abstreifdichtung / seals on both sides



Bestellzeichen order references		Abmessungen dimensions [mm]					Tragzahlen load capacity [N]		Gewicht weight [kg]				
ohne Abstreifer no seals	Max. hub* max. stroke*	c ₁	mit 2 Abstreifer with 2 seals	Max. hub* max. stroke*	c ₂	d	D	L		T	t	dyn. C	stat. C ₀
						μ	μ	μ					
SR008B	8	17,1				8 ⁺²² ₊₁₃	15 ⁰ ₋₁₁	24 ⁰ ₋₂₀₀	1,5	0,5	550	490	0,017
SR010B	8	22,7				10 ⁺²² ₊₁₃	19 ⁰ ₋₁₃	30 ⁰ ₋₂₀₀	1,5	0,5	1030	930	0,031
SR012B	8	24,5				12 ⁺²⁷ ₊₁₆	23 ⁰ ₋₁₃	32 ⁰ ₋₂₀₀	1,5	0,5	1720	1630	0,046
SR016B	16	29,1				16 ⁺²⁷ ₊₁₆	28 ⁰ ₋₁₃	37 ⁰ ₋₂₀₀	1,5	0,7	1910	1980	0,075
SR020B	20	35,8				20 ⁺³³ ₊₂₀	32 ⁰ ₋₁₆	45 ⁰ ₋₂₀₀	2	0,7	2060	2320	0,106
SR025B	20	35,8				25 ⁺³³ ₊₂₀	37 ⁰ ₋₁₆	45 ⁰ ₋₃₀₀	2	0,7	2170	2670	0,125
SR030B	44	53,5	SR030BUU	27	45,1	30 ⁺³³ ₊₂₀	45 ⁰ ₋₁₆	65 ⁰ ₋₃₀₀	2,5	1	4800	6270	0,220
SR035B	54	58,5	SR035BUU	37	50,1	35 ⁺⁴¹ ₊₂₅	52 ⁰ ₋₁₉	70 ⁰ ₋₃₀₀	2,5	1	5050	7060	0,346
SR040B	66	68,3	SR040BUU	49	59,9	40 ⁺⁴¹ ₊₂₅	60 ⁰ ₋₁₉	80 ⁰ ₋₃₀₀	2,5	1	6710	9560	0,540
SR050B	88	86,4	SR050BUU	70	77,4	50 ⁺⁴¹ ₊₂₅	72 ⁰ ₋₁₉	100 ⁰ ₋₃₀₀	3	1	8970	13800	0,862
SR060B	88	86,4	SR060BUU	70	77,4	60 ⁺⁴⁹ ₊₃₀	85 ⁰ ₋₂₂	100 ⁰ ₋₃₀₀	3	1	9700	16500	1,290
SR080B	76	86	SR080BUU	58	77,0	80 ⁺⁴⁹ ₊₃₀	110 ⁰ ₋₂₂	100 ⁰ ₋₄₀₀	3	1,5	12700	24300	2,110
SR100B	76	86	SR100BUU	58	77,0	100 ⁺⁵⁸ ₊₃₆	130 ⁰ ₋₂₅	100 ⁰ ₋₄₀₀	3	1,5	13700	29400	2,520

i *Der im Datenblatt gelistete Maximalhub sollte in der Praxis im Arbeitszyklus auf 80% begrenzt werden, wobei regelmäßig mehrere Vollhübe hintereinander gefahren werden sollten, um den Käfig ggf. zu zentrieren.
 *We recommend to limit the working stroke to 80% of the maximum stroke listed in the datasheet and also periodically run a maximum stroke for several time in order to return the retainer in its central position.

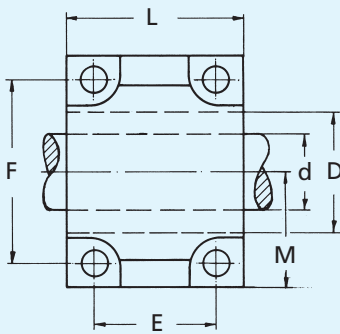




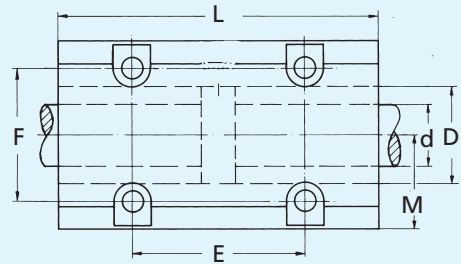
Geschlossene Lagereinheiten
Cast Iron Linear Housing Units

- Standardmäßig mit Eco-Kugelbuchsen bestückt mit integrierten Abstreifdichtungen
- Optional mit Norm-Kugelbuchsen ohne Abstreifdichtung für Temperaturen über 80°C [AE35-0..; TE85-0..]
- In korrosionsbeständiger Ausführung mit Niro- Kugelbuchsen ohne Abstreifdichtung [AE35-5..; TE85-5..]
- Optional mit Super-Kugelbuchsen mit integrierter Abstreifdichtung [AE35-6..; TE85-6..]
- Auch in geschlitzter Ausführung lieferbar [AE36-...; TE32-... (Bohrbild wie TE33)]
- Equipped with eco ball bushings with integrated wiper seals as standard
- For temperatures above 80°C with ball bushings without seals and with steel retainer as option [AE35-0..; TE85-0..]
- Corrosive resistant with stainless ball bushings without seals as option [AE35-5..; TE85-5..]
- With super ball bushings with integrated wiper seals as option [AE35-6..; TE85-6..]
- Also available as adjustable type with slotted housing [AE36-...; TE32-... (hole pattern see TE33)]

Lagereinheit / Linear Housing Unit
AE35-...



Tandemlagereinheit /
Linear Housing Tandem Unit
TE85-...

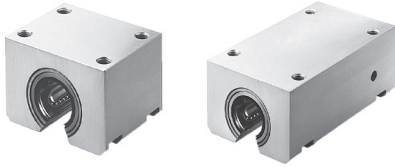


Bestellzeichen order references	Abmessungen dimensions [mm]														Tragzahlen load capacity [N]		Gewicht weight [kg]
	d	B	H	h +0.01 -0.02	L	D	E	F	M	S	T	N	O	P	dyn. C	stat. C ₀	
AE35-812	12	42	35	18	39	22	23	32	21	4,3	M5	11	4	5	510	780	0,14
AE35-816	16	52	42	22	43	26	26	40	26	5,3	M6	13	5	6	580	890	0,20
AE35-820	20	60	50	25	54	32	32	45	30	6,6	M8	18	6	7	860	1400	0,38
AE35-825	25	76	60	30	67	40	40	60	38	8,4	M10	22	8	9	980	1600	0,73
AE35-830	30	86	70	35	79	47	45	68	43	8,4	M10	22	8	10	1600	2700	1,12
AE35-840	40	108	90	45	91	62	58	86	54	10,5	M12	26	10	12	2200	4000	2,30
AE35-850	50	130	105	50	113	75	50	108	65	13,5	M16	34	12	13	3800	7900	3,80

Tandemlagereinheit
Linear Housing Tandem Unit

TE85-812	12	42	35	18	76	22	40	30	21	5,3	M6	13	5	5	820	1560	0,32
TE85-816	16	52	42	22	84	26	45	36	26	5,3	M6	13	5	6	930	1780	0,48
TE85-820	20	60	50	25	104	32	55	45	30	6,6	M8	18	6	7	1380	2800	0,84
TE85-825	25	76	60	30	130	40	70	54	38	8,4	M10	22	8	9	1570	3200	1,62
TE85-830	30	86	70	35	152	47	85	62	43	10,5	M12	26	8	10	2560	5400	2,46
TE85-840	40	108	90	45	176	62	100	80	54	13,5	M16	34	10	12	3520	8000	4,79
TE85-850	50	130	105	50	224	75	125	100	65	13,5	M16	34	12	13	6080	15800	8,06

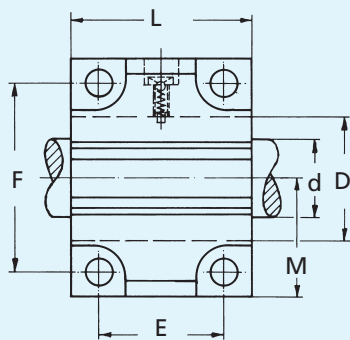




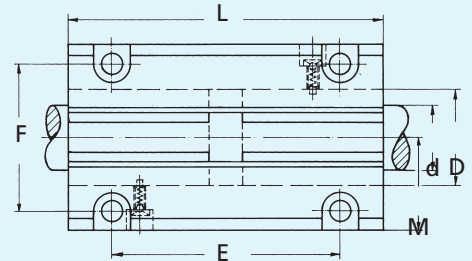
Offene Lagereinheiten Cast Iron Linear Housing Units open

- Standardmäßig mit Eco-Kugelbuchsen bestückt mit integrierten Abstreifdichtungen
- Optional mit Norm-Kugelbuchsen ohne Abstreifdichtung für Temperaturen über 80°C [AE37-0..; TE33-0..]
- In korrosionsbeständiger Ausführung mit Niro-Kugelbuchsen ohne Abstreifdichtung [AE37-5..; TE33-5..]
- Optional mit Super-Kugelbuchsen mit integrierter Abstreifdichtung [AE35-6..; TE33-6..]
- Auch in Ausführung mit Einstellschlitz lieferbar [AE38-...; TE34-...]
- Equipped with eco ball bushings with integrated wiper seals as standard
- For temperatures above 80°C with ball bushings without seals and with steel retainer as option [AE37-0..; TE33-0..]
- Corrosive resistant with stainless ball bushings without seals as option [AE37-5..; TE33-5..]
- With super ball bushings with integrated wiper seals as option [AE37-6..; TE33-6..]
- Also available as adjustable type with slotted housing [AE37-....; TE34-0-...]

Lagereinheit / Linear Housing Unit AE37-...



Tandemlagereinheit / Linear Housing Tandem Unit TE33-...



Bestellzeichen order references	Abmessungen dimensions [mm]															Tragzahlen load capacity [N]		Gewicht weight [kg]
	d	B	H	h +0.01 -0.02	L	D	E	F	M	S	T	N	O	W	α	dyn.	Cstat. C ₀	
AE37-812*	12	42	28	18	39	22	23	32	21	4,3	M5	11	4	7,5	78	520	810	0,10
AE37-816	16	52	35	22	43	26	26	40	26	5,3	M6	13	5	10,0	78	630	1000	0,17
AE37-820	20	60	42	25	54	32	32	45	30	6,6	M8	18	6	10,0	60	940	1570	0,28
AE37-825	25	76	51	30	67	40	40	60	38	8,4	M10	22	8	12,5	60	1000	1720	0,60
AE37-830	30	86	60	35	79	47	45	68	43	8,4	M10	22	8	12,5	50	1640	2890	0,90
AE37-840	40	108	77	45	91	62	58	86	54	10,5	M12	26	10	16,8	50	2250	4290	1,70
AE37-850	50	130	88	50	113	75	50	108	65	13,5	M16	34	12	21,0	50	3890	8470	2,80

Offene Tandemlagereinheit Linear Housing Tandem Unit open

TE33-812*	12	42	28	18	76	22	56	32	21	4,3	M5	11	4	7,5	78	830	1620	0,26
TE33-816	16	52	35	22	84	26	64	40	26	5,3	M6	13	5	10,0	78	1010	2000	0,38
TE33-820	20	60	42	25	104	32	76	45	30	6,6	M8	18	6	10,0	60	1510	3140	0,67
TE33-825	25	76	51	30	130	40	94	60	38	8,4	M10	22	8	12,5	60	1600	3440	1,31
TE33-830	30	86	60	35	152	47	106	68	43	8,4	M10	22	8	12,5	50	2620	5780	2,01
TE33-840	40	108	77	45	176	62	124	86	54	10,5	M12	26	10	16,8	50	3600	8580	3,93
TE33-850	50	130	88	50	224	75	160	108	65	13,5	M16	34	12	21,0	50	6220	21020	6,20



*Wird die Lagereinheit auf Zug beansprucht, empfehlen wir den Einsatz der Super-Kugelbuchse, da diese 4 Kugelreihen besitzt.
Die Bestellbezeichnung lautet dann AE37-612 bzw. TE33-612.

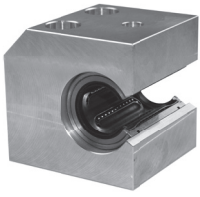
*For tensile load we recommend using a super ball bushing with 4 ball rows in order to avoid the housing lifting of the shaft [AE37-612; TE33-612].



Unser Service steht Ihnen gerne telefonisch (+49 7161 95334-0) oder per Email (info@tretter.de) zur Verfügung.

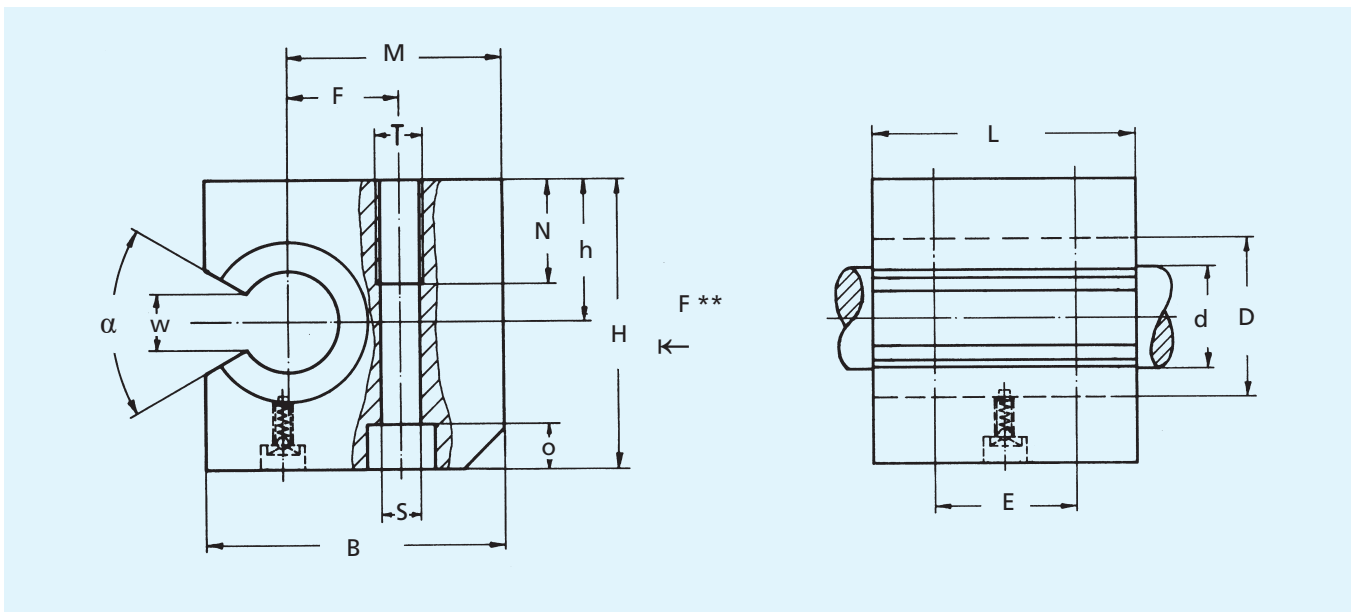
Our Service Department would be delighted to help you either by telephone (+49 716195334-0) or e-mail (info@tretter.de).





Seitliche Lagereinheiten Linear Housing Units side opening

- Standardmäßig mit Norm-Kugelnbuchsen und beidseitigen Abstreifdichtungen bestückt
- Optional mit Norm-Kugelnbuchsen ohne Abstreifdichtungen für Temperaturen über 80°C [LE71-0..]
- In korrosionsbeständiger Ausführung mit Niro-Kugelnbuchsen ohne Abstreifer [LE71-5..]
- Auch in Ausführung mit Einstellschlitz lieferbar [LE72-...]
- Equipped with ball bushings with steel retainer and integrated wiper seals as standard
- For temperatures above 80°C with ball bushings without seals as option [LE71-0..]
- Corrosive resistant with stainless ball bushings without seals as option [LE71-5..]
- Also available as adjustable type with slotted housing [LE72-...]

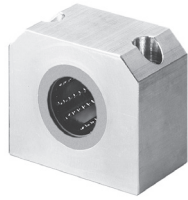


05

Bestellzeichen order references	Abmessungen dimensions [mm]															Tragzahlen load capacity [N]		Gewicht weight [kg]
	d	B	H	h +0.01 -0.02	L	D	E	F	M	S	T	N	o	W	α	dyn. C	stat. C ₀	
LE71-220	20	60	60	30	54	32	30	22	43	8,4	M10	22	9	17	60	880	1400	0,40
LE71-225	25	75	72	35	67	40	36	28	54	10,5	M12	26	11	21	60	1000	1600	0,75
LE71-230*	30	86	82	40	79	47	42	34	61	13,5	M16	34	13	21	50	1600	2800	1,15
LE71-240*	40	110	100	45	91	62	48	43	78	16,0	M20	43	14	27	50	2200	4100	2,00
LE71-250*	50	127	115	50	113	75	62	50	89	17,5	M20	43	17	33	50	3900	8100	3,50

i * Entgegen der technischen Zeichnung liegt die Halteschraube hier auf der gegenüberliegenden Seite
 **Hauptlastrichtung: Bei Belastung senkrecht von oben reduzieren sich die Tragzahlen um den Faktor 0,84 (Gr.20) bzw. 0,95 (ab Gr. 25).
 *Contrary to the drawing the fixing screw is located on the opposite side.
 **Main load direction: if the load is directed from above the load ratings will be reduced by factor 0,84 (size.20) or 0,95 (as of size 25).

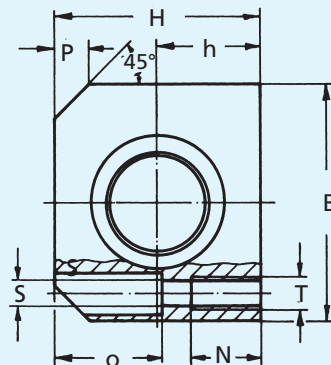
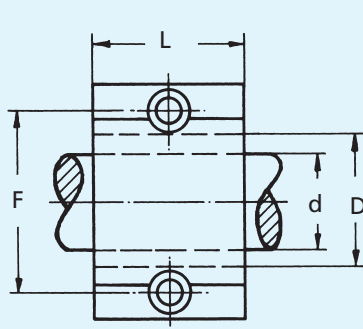




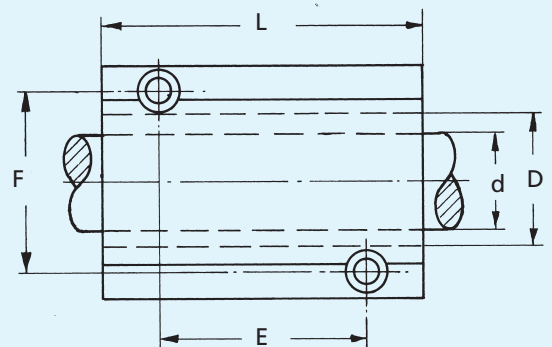
Kompakt-Lagereinheiten Compact Linear Housing Units

- Die Kompakt-Lagereinheit ist etwas kleiner gebaut als die Alu-Lagereinheiten der AE-Serie und preiswerter.
- Standardmäßig mit Kompakt-Kugelbuchsen bestückt
- In korrosionsbeständiger Ausführung mit CLBN-Kugelbuchsen [AG27-5...; AG85-5...]
- The compact linear housing unit is smaller than the standard AE type at a more favourable price.
- Equipped with CLB compact ball bushings as standard
- Corrosive resistant with CLBN ball bushings as option [AG27-5...; AG85-5...]

Kompakt-Lagereinheit / Compact Linear Housing Unit AG27-...



Kompakt-Tandemlagereinheit / Compact Linear Housing Tandem Unit AG85-...



Bestellzeichen order references	Abmessungen dimensions [mm]												Tragzahlen load capacity [N]		Gewicht weight [kg]
	d	B	H	h +0,01 -0,02	L	D	E +0,15	F +0,15	S	T	N	O	P	dyn. C	
AG27-212	12	40	33	17	28	19	29	4,3	M5	11	17	5	480	385	0,08
AG27-216	16	45	38	19	30	24	34	4,3	M5	11	20	6	925	625	0,11
AG27-220	20	53	45	23	30	28	40	5,3	M6	13	23	7	1165	790	0,15
AG27-225	25	62	54	27	40	35	48	6,6	M8	18	28	9	2100	1370	0,27
AG27-230	30	67	60	30	50	40	53	6,6	M8	18	31	10	2870	2100	0,40
AG27-240	40	87	76	39	60	52	69	8,4	M10	22	38	12	5200	4100	0,75
AG27-250	50	103	92	47	70	62	82	10,5	M12	26	46	18	6620	5600	1,20

Kompakt-Tandemlagereinheit Compact Linear Housing Tandem Unit

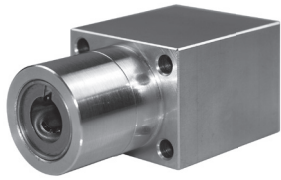
AG85-212	12	40	33	17	60	19	35	29	4,3	M5	11	17	5	770	770	0,17
AG85-216	16	45	38	19	65	24	40	34	4,3	M5	11	20	6	1480	1250	0,23
AG85-220	20	53	45	23	65	28	45	40	5,3	M6	13	23	7	1870	1580	0,32
AG85-225	25	62	54	27	85	35	55	48	6,6	M8	18	28	9	3360	2740	0,56
AG85-230	30	67	60	30	105	40	70	53	6,6	M8	18	31	10	4590	4200	0,82
AG85-240	40	87	76	39	125	52	85	69	8,4	M10	22	38	12	8320	8200	1,58



Unser Service steht Ihnen gerne telefonisch (+49 7161 95334-0) oder per Email (info@tretter.de) zur Verfügung.

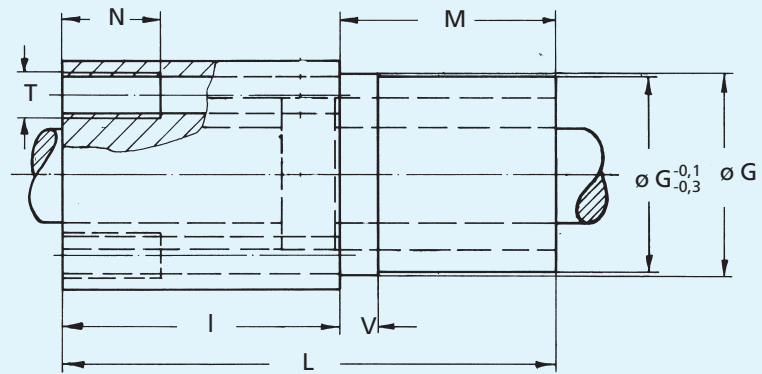
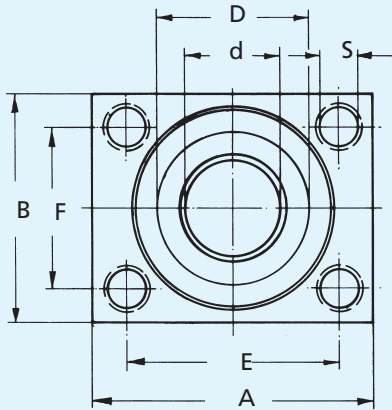
Our Service Department would be delighted to help you either by telephone (+49 716195334-0) or e-mail (info@tretter.de).





Tandem-Flanschlagereinheiten Linear Housing Tandem Units flanged

- Standardmäßig mit Eco-Kugelbuchsen und beidseitigen Abstreifdichtungen bestückt
- Optional mit Norm-Kugelbuchsen ohne Abstreifdichtungen für Temperaturen über 80°C [TF83-0...]
- Optional mit Super-Kugelbuchsen mit integrierten Abstreifern [TF83-6..]
- In korrosionsbeständiger Ausführung mit Niro-Kugelbuchsen ohne Abstreifer [TF83-5..]
- Equipped with eco ball bushings with integrated wiper seals as standard
- For temperatures above 80°C with ball bushings without seals and with steel retainer as option [TF83-0..]
- With super ball bushings with integrated wiper seals as option [TF83-6..]
- Corrosive resistant with stainless ball bushings without seals as option [TF83-5..]



05

Bestellzeichen order references	Abmessungen dimensions [mm]													Tragzahlen load capacity [N]		Gewicht weight [kg]	
	d	D	G g ^{7*}	A	B	L	E +0,15	F +0,15	S [†]	T	I	M	N	V	dyn. C		stat. C ₀
TF83-812	12	22	30	42	34	76	32	24	5,3	M6	46	30	13	10	820	1560	0,22
TF83-816	16	26	35	50	40	84	38	28	6,6	M8	50	34	18	10	930	1780	0,33
TF83-820	20	32	42	60	50	104	45	35	8,4	M10	60	44	22	10	1380	2800	0,58
TF83-825	25	40	52	74	60	130	56	42	10,5	M12	73	57	26	10	1570	3200	1,15
TF83-830	30	47	61	84	70	152	64	50	13,5	M16	82	70	34	20	2560	5400	1,70

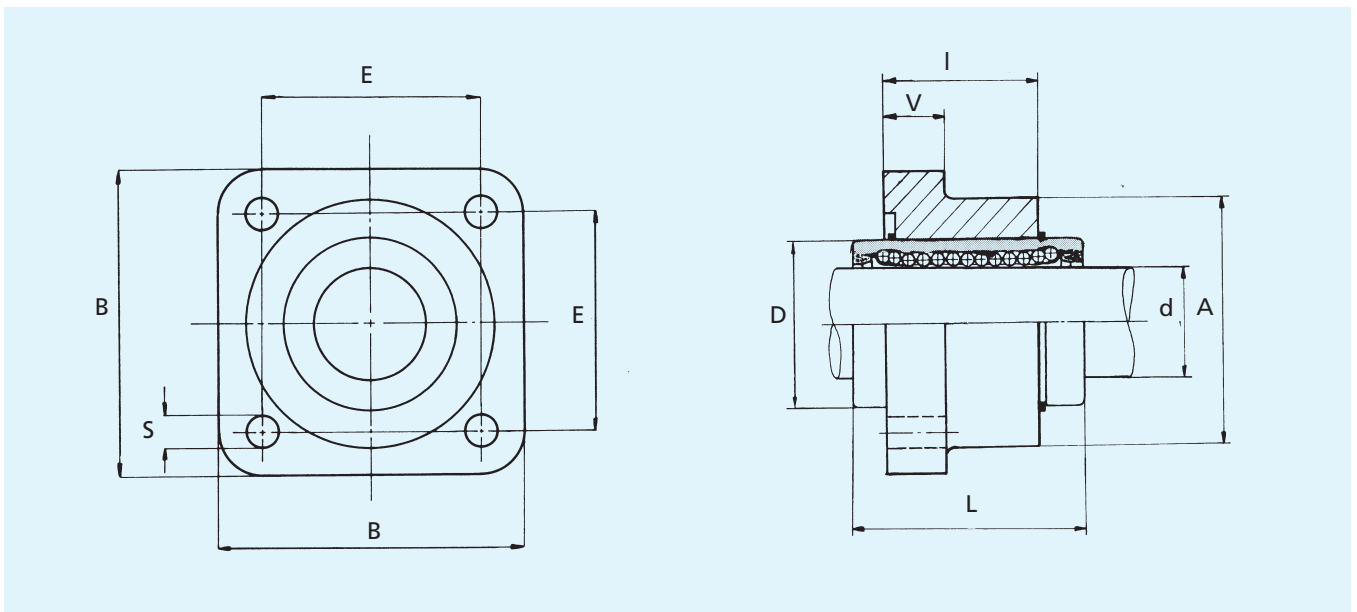
i *Als Aufnahmebohrung wird empfohlen H7.
 † Befestigungsschrauben DIN 912-8.8.
 *recommended tolerance of location bore is H7.
 † fastening screws DIN 912-8.8.





Flanschlagereinheiten Cast Iron Linear Housings flanged

- Standardmäßig mit Norm-Kugelbuchsen bestückt
- Optional mit Super-Kugelbuchsen mit beidseitigen Abstreifdichtungen [FE81-6..]
- Optional mit Eco-Kugelbuchsen mit beidseitigen Abstreifdichtungen [FE81-8..]
- Equipped with ball bushings with steel retainer as standard
- With super ball bushings with integrated wiper seals as option [FE81-6..]
- With eco ball bushings with integrated wiper seals as option [FE81-8..]



Bestellzeichen order references		Abmessungen dimensions [mm]									Tragzahlen load capacity [N]		Gewicht weight [kg]
ohne Abstreifer no seals	mit 2 Abstreifer with 2 seals	d	B	L	I	D	A	E	S	V	dyn. C	stat. C ₀	
FE81-012	FE81-212	12	42	32	22	22	30	30 ^{±0,12}	5,5	6	520	800	0,14
FE81-016	FE81-216	16	50	36	24	36	36	35 ^{±0,12}	5,5	8	590	910	0,23
FE81-020	FE81-220	20	60	45	30	32	42	42 ^{±0,15}	6,6	10	880	1400	0,38
FE81-025	FE81-225	25	74	58	42	40	54	54 ^{±0,15}	6,6	12	1000	1600	0,78
FE81-030	FE81-230	30	84	68	50	47	62	60 ^{±0,25}	9,0	14	1600	2800	1,23
FE81-040	FE81-240	40	108	80	59	62	82	78 ^{±0,25}	11,0	16	2200	4100	2,31
FE81-050	FE81-250	50	130	100	75	75	100	98 ^{±0,25}	11,0	18	3900	8100	4,32
FE81-060	FE81-260	60	160	125	99	90	118	120 ^{±0,50}	14,0	22	4700	9800	7,94
FE81-080	FE81-280	80	200	165	130	120	156	155 ^{±0,50}	14,0	26	7350	16000	16,75

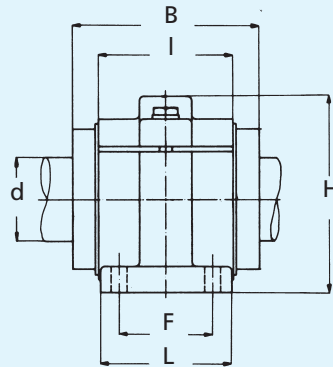
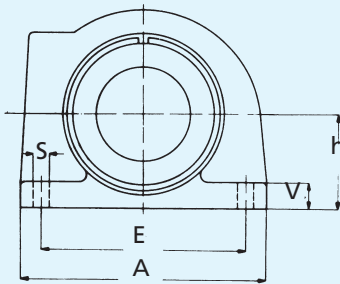




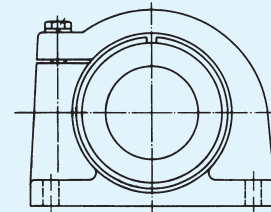
Geschlossene Lagereinheiten Cast Iron Linear Housing Units

- Standardmäßig mit Normkugelnbuchsen bestückt
- Optional mit Super-Kugelnbuchsen mit beidseitigen Abstreifdichtungen [LE65-6..]
- Optional mit Eco-Kugelnbuchsen mit beidseitigen Abstreifdichtungen [LE65-8..]
- Equipped with ball bushings with steel retainer as standard
- With super ball bushings with integrated wiper seals as option [LE65-6..]
- With eco ball bushings with integrated wiper seals as option [LE65-8..]

geschlossene Lagereinheit / Cast Iron Linear Housing Unit LE65-...



geschlitzte Lagereinheit / Cast Iron Linear Housing Unit adjustable LE66-...



Bestellzeichen order references		Abmessungen dimensions [mm]											Tragzahlen load capacity [N]		Gewicht weight [kg]
ohne Abstreifer no seals	mit 2 Abstreifer with 2 seals	d	h ±0,015	H	B	A	L	I	E	F	S	V	dyn. C	stat. C ₀	
LE65-008	LE65-208	8	15	28	25	32	28	14	25±0,15	20±0,15	3,4	5,0	270	410	0,09
LE65-012	LE65-212	12	18	35	32	42	32	20	32±0,15	23±0,15	4,5	5,5	520	800	0,16
LE65-016	LE65-216	16	22	42	36	50	35	22	40±0,15	26±0,15	4,5	6,5	590	910	0,24
LE65-020	LE65-220	20	25	50	45	60	42	28	45±0,15	32±0,15	4,5	8,0	880	1400	0,43
LE65-025	LE65-225	25	30	60	58	74	54	40	60±0,15	40±0,15	5,5	9,0	1000	1600	0,86
LE65-030	LE65-230	30	35	70	68	84	60	48	68±0,20	45±0,20	6,5	10,0	1600	2800	1,34
LE65-040	LE65-240	40	45	90	80	108	78	56	86±0,20	58±0,20	9,0	12,0	2200	4100	2,67
LE65-050	LE65-250	50	50	105	100	130	70	72	108±0,20	50±0,20	9,0	14,0	3900	8100	3,74
LE65-060	LE65-260	60	60	125	125	160	92	95	132±0,25	65±0,25	11,0	15,0	4700	9800	6,77
LE65-080	LE65-280	80	80	170	165	200	122	125	170±0,50	90±0,50	13,0	22,0	7350	16000	15,50

geschlitzte Lagereinheiten Cast Iron Linear Housing Unit adjustable

LE66-008	LE66-208	8	15	28	25	32	28	14	25±0,15	20±0,15	3,4	5,0	270	410	0,09
LE66-012	LE66-212	12	18	35	32	42	32	20	32±0,15	23±0,15	4,5	5,5	520	800	0,16
LE66-016	LE66-216	16	22	42	36	50	35	22	40±0,15	26±0,15	4,5	6,5	590	910	0,24
LE66-020	LE66-220	20	25	50	45	60	42	28	45±0,15	32±0,15	4,5	8,0	880	1400	0,43
LE66-025	LE66-225	25	30	60	58	74	54	40	60±0,15	40±0,15	5,5	9,0	1000	1600	0,86
LE66-030	LE66-230	30	35	70	68	84	60	48	68±0,20	45±0,20	6,5	10,0	1600	2800	1,34
LE66-040	LE66-240	40	45	90	80	108	78	56	86±0,20	58±0,20	9,0	12,0	2200	4100	2,67
LE66-050	LE66-250	50	50	105	100	130	70	72	108±0,20	50±0,20	9,0	14,0	3900	8100	3,74
LE66-060	LE66-260	60	60	125	125	160	92	95	132±0,25	65±0,25	11,0	15,0	4700	9800	6,77
LE66-080	LE66-280	80	80	170	165	200	122	125	170±0,50	90±0,50	13,0	22,0	7350	16000	15,50

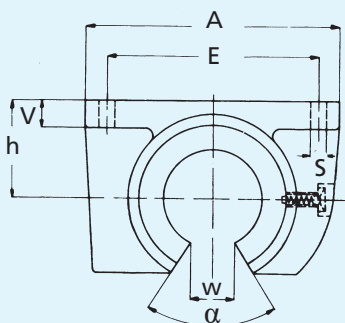




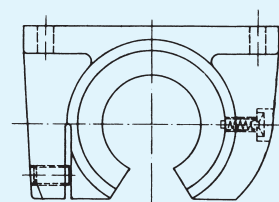
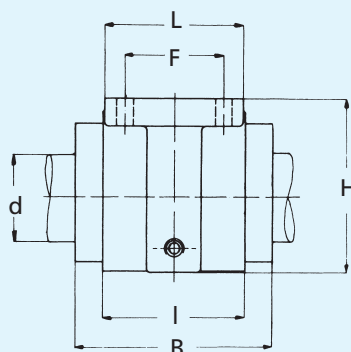
Offene Lagereinheiten Cast Iron Linear Housing Units open

- Standardmäßig mit Norm-Kugelnbuchsen bestückt
- Optional mit Super-Kugelnbuchsen mit beidseitigen Abstreifdichtungen [LE67-6..]
- Optional mit Eco-Kugelnbuchsen mit beidseitigen Abstreifdichtungen [LE67-8..]
- Equipped with ball bushings with steel retainer as standard
- With super ball bushings with integrated wiper seals as option [LE67-6..]
- With eco ball bushings with integrated wiper seals as option [LE67-8..]

offene Lagereinheit /
open type
LE67-...



Lagereinheit mit Einstellschlitz /
adjustable type
LE68-...



Bestellzeichen order references		Abmessungen dimensions [mm]													Tragzahlen load capacity [N]		Gewicht weight [kg]
ohne Abstreifer no seals	mit 2 Abstreifer with 2 seals	d ±0,015	h	H	B	A	L	I	E	F	S	V	W	α	dyn. C	stat. C ₀	
LE67-012	LE67-212	12	18	28	32	42	32	20	32 ^{±0,15}	23 ^{±0,15}	4,5	5,5	7,5	78	530	830	0,13
LE67-016	LE67-216	16	22	35	36	50	35	22	40 ^{±0,15}	26 ^{±0,15}	4,5	6,5	10,0	78	600	940	0,21
LE67-020	LE67-220	20	25	42	45	60	42	28	45 ^{±0,15}	32 ^{±0,15}	4,5	8,0	10,0	60	960	1570	0,36
LE67-025	LE67-225	25	30	51	58	74	54	40	60 ^{±0,15}	40 ^{±0,15}	5,5	9,0	12,5	60	1020	1720	0,73
LE67-030	LE67-230	30	35	60	68	84	60	48	68 ^{±0,20}	45 ^{±0,20}	6,6	10,0	12,5	50	1640	3000	1,18
LE67-040	LE67-240	40	45	77	80	108	78	56	86 ^{±0,20}	58 ^{±0,20}	9,0	12,0	16,8	50	2250	4400	2,30
LE67-050	LE67-250	50	50	88	100	130	70	72	108 ^{±0,20}	50 ^{±0,20}	9,0	14,0	21,0	50	4000	8680	3,10
LE67-060	LE67-260	60	60	105	125	160	92	95	132 ^{±0,25}	65 ^{±0,25}	11,0	15,0	27,2	54	4810	10500	5,78
LE67-080	LE67-280	80	80	140	165	200	122	125	170 ^{±0,50}	90 ^{±0,50}	13,0	22,0	36,3	54	7530	17150	12,80

mit Einstellschlitz
adjustable type

LE68-012	LE68-212	12	18	28	32	42	32	20	32 ^{±0,15}	23 ^{±0,15}	4,5	5,5	7,5	78	530	830	0,13
LE68-016	LE68-216	16	22	35	36	50	35	22	40 ^{±0,15}	26 ^{±0,15}	4,5	6,5	10,0	78	600	940	0,21
LE68-020	LE68-220	20	25	42	45	60	42	28	45 ^{±0,15}	32 ^{±0,15}	4,5	8,0	10,0	60	960	1570	0,36
LE68-025	LE68-225	25	30	51	58	74	54	40	60 ^{±0,15}	40 ^{±0,15}	5,5	9,0	12,5	60	1020	1720	0,73
LE68-030	LE68-230	30	35	60	68	84	60	48	68 ^{±0,20}	45 ^{±0,20}	6,6	10,0	12,5	50	1640	3000	1,18
LE68-040	LE68-240	40	45	77	80	108	78	56	86 ^{±0,20}	58 ^{±0,20}	9,0	12,0	16,8	50	2250	4400	2,30
LE68-050	LE68-250	50	50	88	100	130	70	72	108 ^{±0,20}	50 ^{±0,20}	9,0	14,0	21,0	50	4000	8680	3,10
LE68-060	LE68-260	60	60	105	125	160	92	95	132 ^{±0,25}	65 ^{±0,25}	11,0	15,0	27,2	54	4810	10500	5,78
LE68-080	LE68-280	80	80	140	165	200	122	125	170 ^{±0,50}	90 ^{±0,50}	13,0	22,0	36,3	54	7530	17150	12,80



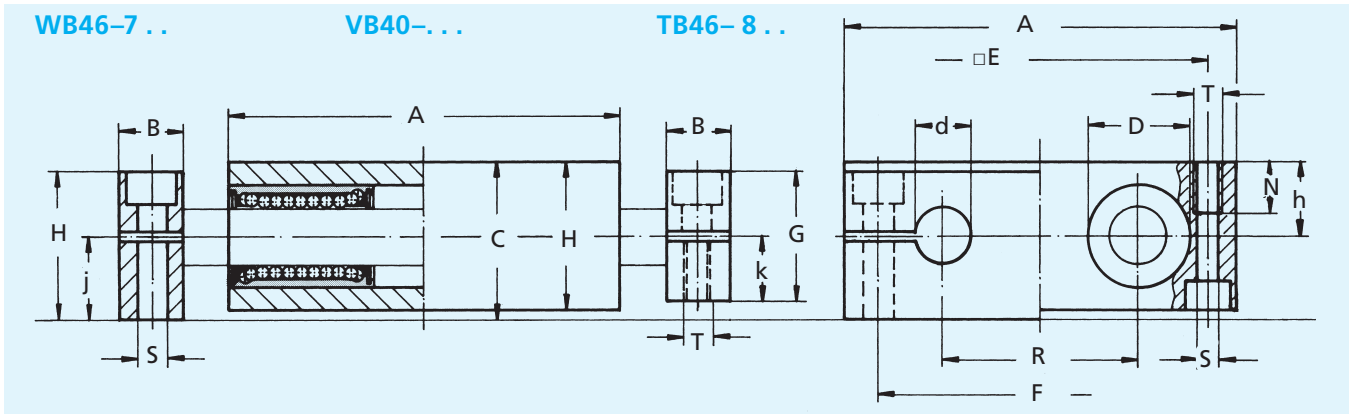
Unser Service steht Ihnen gerne telefonisch (+49 7161 95334-0) oder per Email (info@tretter.de) zur Verfügung.

Our Service Department would be delighted to help you either by telephone (+49 716195334-0) or e-mail (info@tretter.de).



Viererblöcke Linear Housing Quadro Units

- Standardmäßig mit Eco-Kugelbuchsen mit integrierten Abstreifdichtungen bestückt
- Optional mit Norm-Kugelbuchsen ohne Abstreifer für Temperaturen über 80°C [VB40-0..]
- Optional mit Super-Kugelbuchsen integrierten Abstreifdichtungen [VB40-6..]
- In korrosionsbeständiger Ausführung mit Niro-Kugelbuchsen und Nirowellen ohne Abstreifer [VB40-5..]
- Equipped with eco ball bushings with integrated wiper seals as standard
- For temperatures above 80°C with ball bushings without seals and with steel retainer as option [VB40-0..]
- With super ball bushings with integrated wiper seals as option [VB40-6..]
- Corrosive resistant with stainless ball bushings without seals as option [VB40-5..]



Bestellzeichen order references	Abmessungen dimensions [mm]											Tragzahlen load capacity [N]		Gewicht weight [kg]
	d	A	H	h <small>+0,013 -0,021</small>	C	D	E	R	S	T	N	dyn. C	stat. C ₀	
VB40-808	8	65	23	15,5	24	16	55	32	4,3	M5	11	860	1640	0,26
VB40-812	12	85	32	16	34	22	73	42	5,3	M6	13	1630	3120	0,60
VB40-816	16	100	36	18	38	26	88	54	5,3	M6	13	1890	3560	0,90
VB40-820	20	130	46	23	48	32	115	72	6,4	M8	18	2750	5600	1,90
VB40-825	25	160	56	28	58	40	140	88	8,4	M10	22	3140	6400	3,60
VB40-830	30	180	64	32	67	47	158	96	10,5	M12	26	5120	10800	5,20
VB40-840	40	230	80	40	84	62	202	122	13,5	M16	34	7040	16000	10,50
VB40-850	50	280	96	48	100	75	250	152	13,5	M16	34	12160	31600	18,00

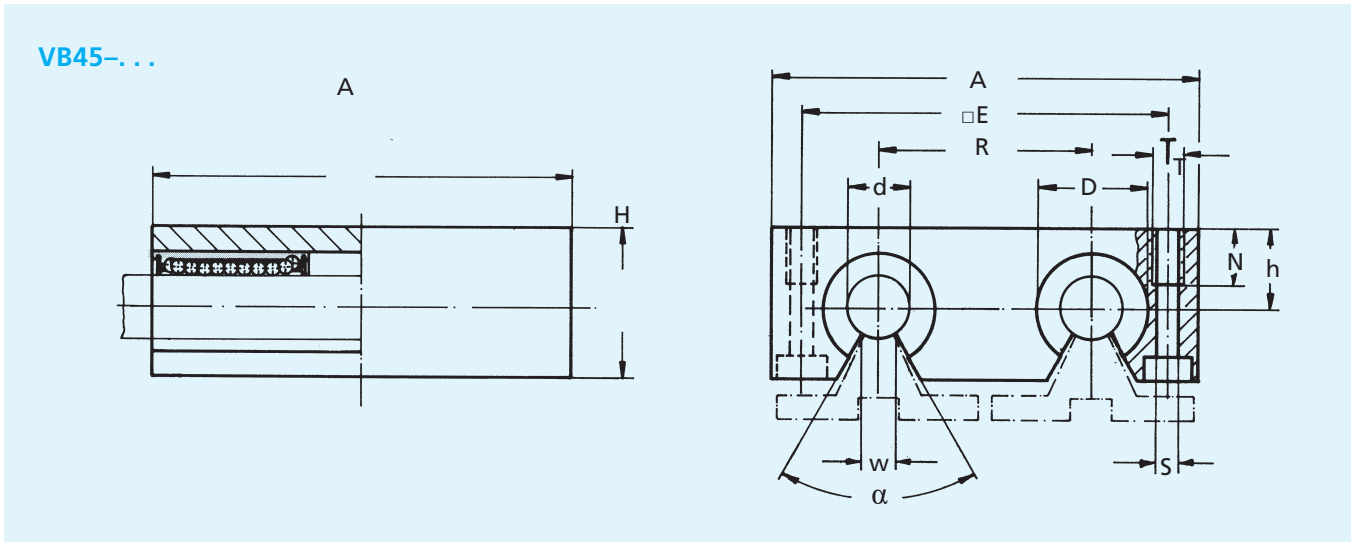
Bestellzeichen order references		Abmessungen dimensions [mm]											Gewicht weight [kg]
Wellenbock Shaft Support Block	Traverse Twin Shaft Sup- port Bracket	d	A	H	R	j	B	S	T	k	F	G	
WB46-708	TB46-808	8	65	23	32	12,5	12	5,5	M5	11	52	22	0,02
WB46-712	TB46-812	12	85	32	42	18	14	6,6	M6	14	70	28	0,10
WB46-716	TB46-816	16	100	36	54	20	18	9,0	M8	16	82	32	0,16
WB46-720	TB46-820	20	130	46	72	25	20	11,0	M10	21	108	42	0,30
WB46-725	TB46-825	25	160	56	88	30	25	13,5	M12	26	132	52	0,55
WB46-730	TB46-830	30	180	64	96	35	25	13,5	M12	29	150	58	0,70
WB46-740	TB46-840	40	230	80	122	44	30	17,5	M16	36	190	72	1,30
WB46-750	TB46-850	50	280	96	152	52	30	17,5	M16	44	240	88	1,90

i Die Viererblöcke der Größe .20 und 25 sind auch mit Trapezspindel lieferbar. Bitte Unterlagen anfordern. WB46-7.. werden eingesetzt bei festgeschraubten Wellenböcken und beweglichem Viererblock. TB46-8.. werden eingesetzt bei festgeschraubtem Viererblock und beweglichen Traversen. The linear housing quadro units size 20 and 25 are also available with trapezoidal screw. Please request further information. WB46-7.. for applications with fixed shaft support blocks and movable quadro unit. TB46-8.. for applications with fixed quadro unit and movable twin shaft support brackets.



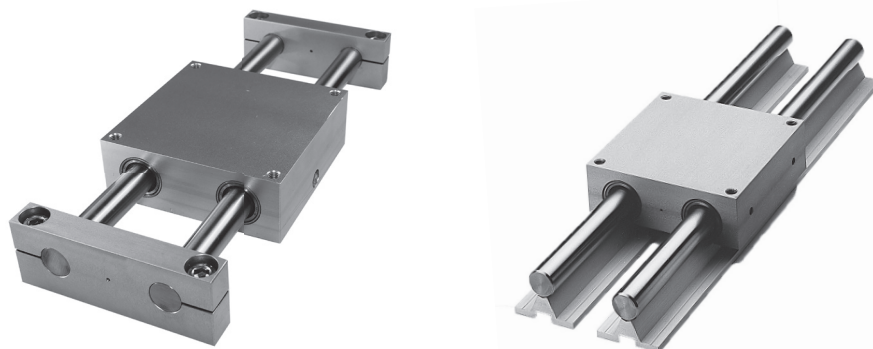
Offene Viererblöcke
Linear Housing Quadro Units open

- Standardmäßig mit Eco-Kugelbuchsen mit integrierten Abstreifdichtungen bestückt
- Optional mit Norm-Kugelbuchsen ohne Abstreifer für Temperaturen über 80°C [VB45-0..]
- Optional mit Super-Kugelbuchsen integrierten Abstreifdichtungen [VB45-6..]
- In korrosionsbeständiger Ausführung mit Niro-Kugelbuchsen und Nirowellen ohne Abstreifer [VB45-5..]
- Equipped with eco ball bushings with integrated wiper seals as standard
- For temperatures above 80°C with ball bushings without seals and with steel retainer as option [VB45-0..]
- With super ball bushings with integrated wiper seals as option [VB45-6..]
- Corrosive resistant with stainless ball bushings without seals as option [VB45-5..]



Bestellzeichen order references	Abmessungen dimensions [mm]												Tragzahlen load capacity [N]		Gewicht weight [kg]
	d	A	H	h <small>+0,013 -0,021</small>	D	E	R	S	T	N	W	α	dyn. C	stat. C _o	
VB45-812	12	85	30	18	22	73	42	5,3	M6	13	7,5	78	1660	3240	0,5
VB45-816	16	100	35	22	26	88	54	5,3	M6	13	10,0	78	2020	4000	0,7
VB45-820	20	130	42	25	32	115	72	6,4	M8	18	10,0	60	3010	6280	1,6
VB45-825	25	160	51	30	40	140	88	8,4	M10	22	12,5	60	3200	6880	3,0
VB45-830	30	180	60	35	47	158	96	10,5	M12	26	12,5	50	5250	11400	4,5
VB45-840	40	230	77	45	62	202	122	13,5	M16	34	16,8	50	7200	17160	9,4
VB45-850	50	280	93	55	75	250	152	13,5	M16	34	21,0	50	12450	33900	16,0

i Die Viererblöcke der Größe .20 und 25 sind auch mit Trapezspindel lieferbar. Bitte Unterlagen anfordern.
The linear housing quadro units size 20 and 25 are also available with trapezoidal screw. Please request further information.

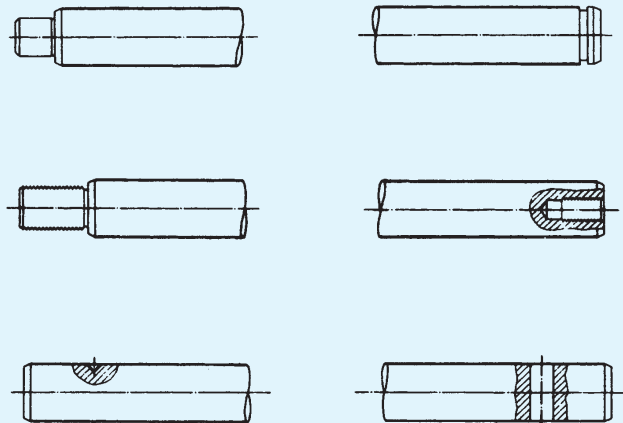




Präzisions-Stahlwellen
Precision Steel Shafts

- Induktiv gehärtet und geschliffen
 - Auf Maß abgelängt und entgratet
 - Komplett bearbeitet nach Zeichnung
 - Optional feingerichtet
- Induction hardened and ground
 - Cut to desired length and deburred
 - Completely machined according to drawing
 - Additional straightening as option

Beispiele für die Bearbeitung / Machining examples:



Unterstützte Wellen werden mit Radialgewinden versehen. Größe und Abstand für die einzelnen Wellendurchmesser entnehmen Sie den folgenden Seiten über die Unterstützungsschienen. Längere Wellen können mehrteilig verzapft ausgeführt werden.

Supported shafts can be radially drilled and tapped. Thread size and spacing for the different shaft diameters can be found on the following pages about shaft support rails. We also provide interconnectable shafts when more than the mill-cut length is needed.

Es werden folgende Materialien geliefert:

Following materials are available:

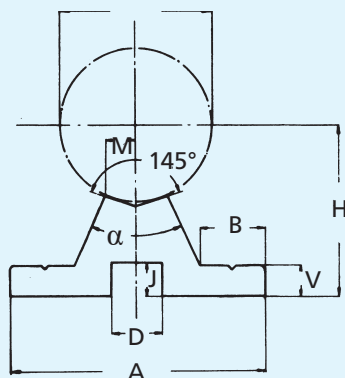
	Material material	Härte hardness
Vollwellen / Shafts	Cf 53-56	(1.1214) 60-65 HRC
Hohlwellen / Hollow Shafts	100 Cr 6	(1.3505) 60-64 HRC
	C 60	(1.0601) 60-65 HRC
Nirowellen / Stainless Steel Shafts	X90 CrMoV18	(1.4112) 53-58 HRC
	X40 Cr 13	(1.4034) 51-55 HRC (auf Anfrage / on request)
Hartverchromte Wellen/ Chrome Plated Shafts	cf53-56	(1.1214) 60-65 HRC



Wellenunterstützungen Shaft Support Rails flanged

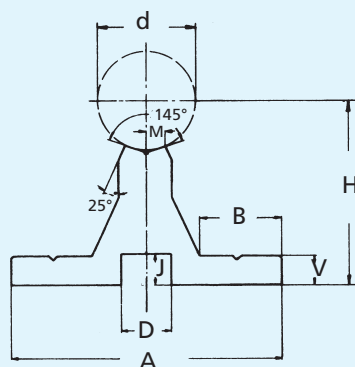
- Die Wellenunterstützungen werden mit radial gebohrten Wellen verschraubt und dann von oben befestigt.
- Auch ungebohrt erhältlich [WU50-0../WS50-0..]
- Können nach Kundenvorgaben gekürzt werden
- Shaft support rails were screwed together with radially drilled and tapped shafts and then can be mounted from the top.
- Also available without fixing holes [WU50-0../WS50-0..]
- Can be cut to desired length

WU50-... (Wellendurchmesser / shaft diameter)

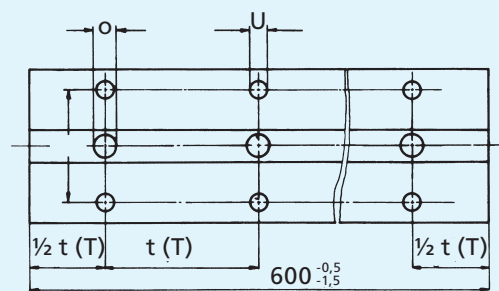


WS50-... (Wellendurchmesser / shaft diameter)

(hohe Ausführung / high type)



WU50-1.. Teilung t / spacing t
WU50-2.. Teilung T / spacing T



Bestellzeichen order references		Abmessungen dimensions [mm]											Gewicht weight [kg]				
t	T	d	H	A	M	B	α	V	D	J	O	Schraube screws DIN 6912	U	E			
WU50-112	75	WU50-212	120	12	22	40	2,9	12	50	5	8,0	4,5	4,5	M4x20	4,5	29	0,47
WU50-116	100	WU50-216	150	16	26	45	3,5	13	50	5	9,5	5,5	5,5	M5x20	5,5	33	0,56
WU50-120	100	WU50-220	150	20	32	52	4,4	14	50	6	11,0	6,5	6,6	M6x25	6,6	37	0,81
WU50-125	120	WU50-225	200	25	36	57	5,4	15	50	6	14,0	8,5	9,0	M8x30	6,6	42	0,92
WU50-130	150	WU50-230	200	30	42	69	5,5	19	50	7	17,0	8,5	11,0	M10x35	9,0	51	1,24
WU50-140	200	WU50-240	300	40	50	73	7,5	17	50	8	17,0	10,5	11,0	M10x40	9,0	55	1,60
WU50-150	200	WU50-250	300	50	60	84	9,5	21	46	9	19,0	12,5	13,0	M12x45	11,0	63	2,15
WU50-160	300			60	68	94	12,5	23	46	10	22,0	14,5	15,0	M14x50	11,0	72	2,75
WU50-180	300			80	86	116	17,0	27	46	12	25,0	16,5	17,0	M16x60	13,0	92	4,40

hohe Ausführung high type

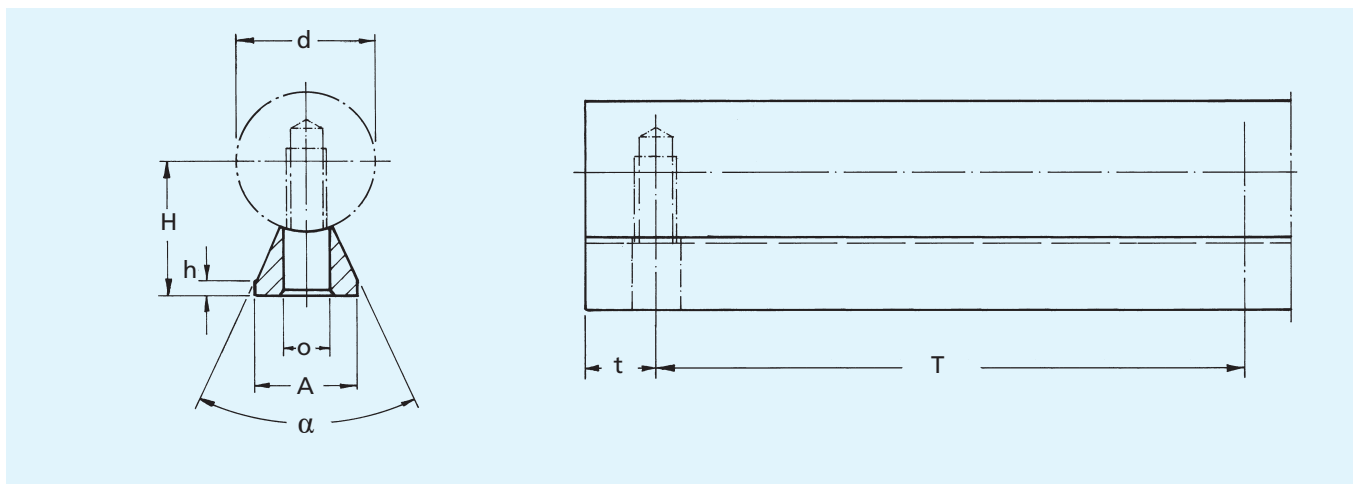
t	T	d	H	A	M	B	V	D	J	O	Schraube screw DIN 6912	U	E	[kg]		
WS50-116	100	WS50-216	150	16	30	48	3,5	14	5	9,5	5,5	5,5	M5x25	5,5	33	0,67
WS50-120	100	WS50-220	150	20	38	56	4,0	15	6	11,0	6,5	6,6	M6x30	6,6	37	0,98
WS50-125	120	WS50-225	200	25	42	60	5,0	15	6	14,0	8,5	9,0	M8x35	6,6	42	1,10
WS50-130	150	WS50-230	200	30	53	74	6,0	19	8	17,0	10,5	11,0	M10x40	9,0	51	1,73
WS50-140	200	WS50-240	300	40	60	78	8,0	17	8	19,0	12,5	11,0	M10x45	9,0	55	1,93
WS50-150	200	WS50-250	300	50	75	90	10,0	24	10	19,0	12,5	13,0	M12x55	11,0	63	2,90
WS50-160	300			60	80	100	12,0	25	12	22,0	14,5	15,0	M14x55	11,0	72	3,60





Kompakte Wellenunterstützungen
Shaft Support Rails

- Diese Wellenunterstützungen für offenen Kugelbuchsen sind sehr kompakt und schmal. Sie werden zusammen mit einer radialgebohrten Welle von unten verschraubt. Sie können auf jede Länge gekürzt werden.
- Aus Aluminium mit 3650 mm maximaler Länge
- Aus Stahl C45 mit Anschlagkante mit einer Maximallänge von 1800 mm
- These shaft support rails for ball bushings open type are compact and narrow. They can be screwed from the bottom together with the radially drilled and tapped shafts.
- Made out of aluminium maximum length is 3650 mm.
- Made out of steel with additional reference edge maximum length is 1800 mm.



Bestellzeichen order references	Abmessungen dimensions [mm]								kg/m	
	Aluminium	T	d	A	H ±0,02	h	α	O		Schraube screw
WN00-312	Aluminium	75	12	11	14,5	3	50	4,5	M4	1,1
WN00-316	Aluminium	75	16	14	18	3	50	5,5	M5	1,9
WN00-320	Aluminium	75	20	17	22	3	50	6,6	M6	2,9
WN00-325	Aluminium	75	25	21	26	3	50	9,0	M8	4,4
WN00-330	Aluminium	100	30	23	30	3	50	11,0	M10	6,2
WN00-340	Aluminium	100	40	30	39	4	50	13,5	M12	11,0
WN00-350	Aluminium	100	50	35	46	5	50	15,5	M14	17,0

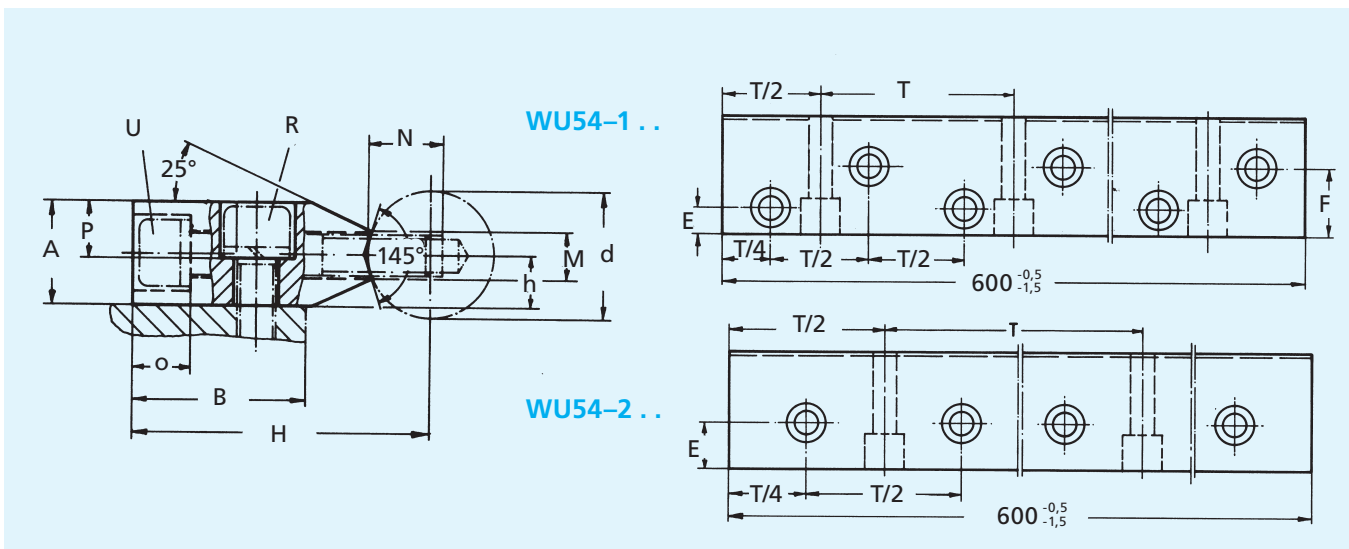
Stahl steel		Abmessungen dimensions [mm]								kg/m
Stahl	Steel	T	d	A	H ±0,02	h	α	O	Schraube screw	
WP11-316	Steel	75	16	14 ^{±0,02}	18	3	50	5,5	M5	2,5
WP11-320	Steel	75	20	17 ^{±0,02}	22	3	50	6,6	M6	3,8
WP11-325	Steel	75	25	21 ^{±0,02}	26	3	50	9,0	M8	5,6
WP11-330	Steel	100	30	23 ^{±0,02}	30	3	50	11,0	M10	7,6
WP11-340	Steel	100	40	30 ^{±0,02}	39	4	50	13,5	M12	13,4
WP11-350	Steel	100	50	35 ^{±0,02}	46	5	50	15,5	M14	20,4





Seitliche Wellenunterstützungen
Shaft Support Rails for lateral mounting

- Die Wellenunterstützungen für offenen Kugelbuchsen sind aus Aluminium und bauen besonders flach.
- Sie können auch senkrecht verwendet werden.
- Durch die Bearbeitung auf drei Seiten ist ein Ausrichten über eine Anschlagkante möglich.
- These aluminium shaft support rails for ball bushings open type have a flat design.
- Can also be used vertically .
- Three-sided machining allows an easier aligning with reference edge.



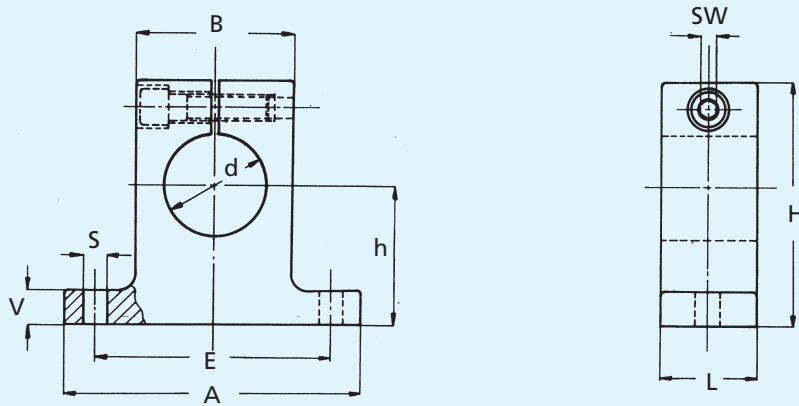
Bestellzeichen order references	Abmessungen dimensions [mm]													Gewicht weight [kg]	
	d	h ±0,02	H ±0,02	A	M	E ±0,15	F ±0,15	T	O	P	B	N	R* DIN 912		U DIN 912
WU54-120	20	7,5	52	15	8,3	8	22	75	8,5	8,5	30	11	M6x16	M6x45	1,0
WU54-125	25	10,0	62	20	10,8	10	26	75	14,0	11,0	36	15	M8x20	M8x50	1,3
WU54-130	30	12,5	72	25	11,0	12	30	100	14,5	13,5	42	17	M10x25	M10x60	1,9
WU54-140	40	15,0	88	30	15,0	12	38	100	17,0	16,0	50	21	M12x30	M12x70	2,7
WU54-150	50	17,5	105	35	19,0	15	45	100	21,0	19,0	60	25	M14x35	M14x80	3,7
WU54-220	20	7,5	52	15	8,3	15		100	8,5	8,5	30	11	M6x16	M6x45	1,1
WU54-225	25	10,0	62	20	10,8	18		120	14,0	11,0	36	15	M8x20	M8x50	1,5
WU54-230	30	12,5	72	25	11,0	21		150	14,5	13,5	42	17	M10x25	M10x60	2,1
WU54-240	40	15,0	88	30	15,0	25		200	17,0	16,0	50	21	M12x30	M10x70	3,0
WU54-250	50	17,5	105	35	19,0	30		200	21,0	19,0	60	25	M14x35	M12x80	4,2

i *Empfehlung nur für Verschraubung in Stahl -oder Gussgewinde
*recommendation applies only for screwing in steel or cast iron threads



Geschlitzte Wellenböcke
Shaft Support Blocks

- Der Wellenbock dient zum Einspannen der Welle und ist kostengünstiger als Eigenkonstruktionen.
- Aus Kugelgraphitguss mit großer Steifigkeit und hoher Präzision (untereinander austauschbar)
- Die kostengünstigen Wellenböcke aus Aluminium sind aufgrund des geringeren Elastizitätsmoduls weniger steif.
- The shaft support block allows an easy clamping of shafts and is more affordable than in-house designs.
- The spheroidal graphite cast iron version offers high stiffness and precision.
- The aluminium version offers less stiffness due to the lower elastic modulus at a lower price.



Bestellzeichen order references	Abmessungen dimensions [mm]									Gewicht weight [kg]
	d H8	h	H	A	B	L	E ±0,2	S	V	
Grauguss										
WB55-008	8	15 ^{±0,015}	27	32	16	10	25	4,5	5,0	0,033
WB55-012	12	20 ^{±0,015}	35	42	20	12	32	5,5	5,5	0,06
WB55-016	16	25 ^{±0,015}	42	50	26	16	40	5,5	6,5	0,12
WB55-020	20	30 ^{±0,015}	50	60	32	20	45	5,5	8,0	0,22
WB55-025	25	35 ^{±0,015}	58	74	38	25	60	6,6	9,0	0,37
WB55-030	30	40 ^{±0,015}	68	84	45	28	68	9,0	10,0	0,55
WB55-040	40	50 ^{±0,015}	86	108	56	32	86	11,0	12,0	0,97
WB55-050	50	60 ^{±0,015}	100	130	80	40	108	11,0	14,0	1,90
WB55-060	60	75 ^{±0,015}	124	160	100	48	132	13,5	15,0	3,60
WB55-080	80	100 ^{±0,015}	160	200	130	60	170	17,5	22,0	7,30

Aluminium										
WB56-012	12	20 ^{±0,03}	35	42	20	12	32	4,3	5,5	0,021
WB56-016	16	25 ^{±0,03}	42	50	26	16	40	4,3	6,5	0,040
WB56-020	20	30 ^{±0,03}	50	60	32	20	45	4,3	8,0	0,075
WB56-025	25	35 ^{±0,03}	58	74	38	25	60	5,3	9,0	0,130
WB56-030	30	40 ^{±0,03}	68	84	45	28	68	6,4	10,0	0,155
WB56-040	40	50 ^{±0,03}	86	108	56	32	86	8,4	12,0	0,292
WB56-050	50	60 ^{±0,03}	100	130	80	40	108	9,0	14,0	1,740



Unser Service steht Ihnen gerne telefonisch (+49 7161 95334-0) oder per Email (info@tretter.de) zur Verfügung.

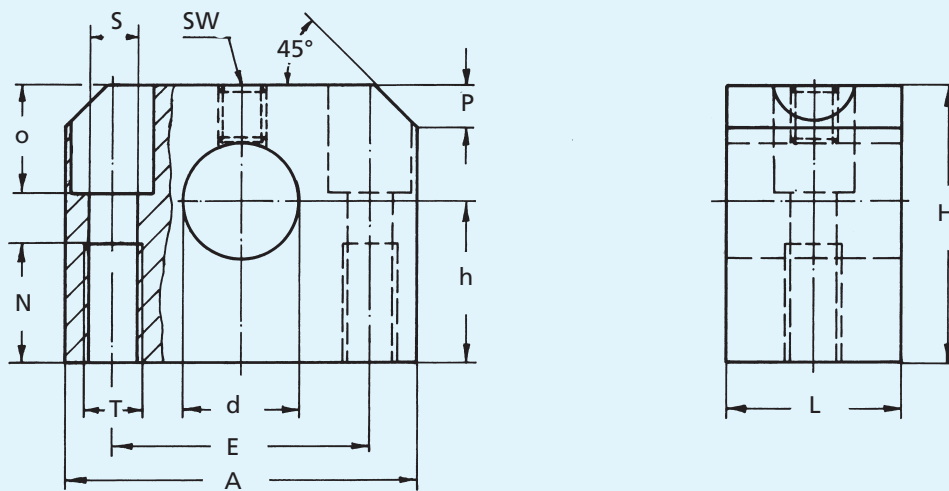
Our Service Department would be delighted to help you either by telephone (+49 716195334-0) or e-mail (info@tretter.de).



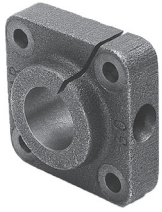


Alu-Wellenböcke
Shaft Support Blocks

- Der Alu-Wellenbock ermöglicht durch die breite Bauweise eine starre Einspannung der Welle.
- Die Alu-Wellenböcke WB57-... passen zu den Lagerreinheiten AE3.- und TE.- (Seite 42, 43).
- Die Alu-Wellenböcke WB58-... passen zu den Lagerreinheiten AG27- und AG28- (Seite 45).
- The aluminium shaft support block enables a stiff clamping of the shaft due to the wide design.
- Shaft support blocks WB57-... match to the linear housing units AE3-.. and TE-... (page 42, 43).
- Shaft support blocks WB58-... match to the compact linear housing units AG27- and AG28-(page 45).

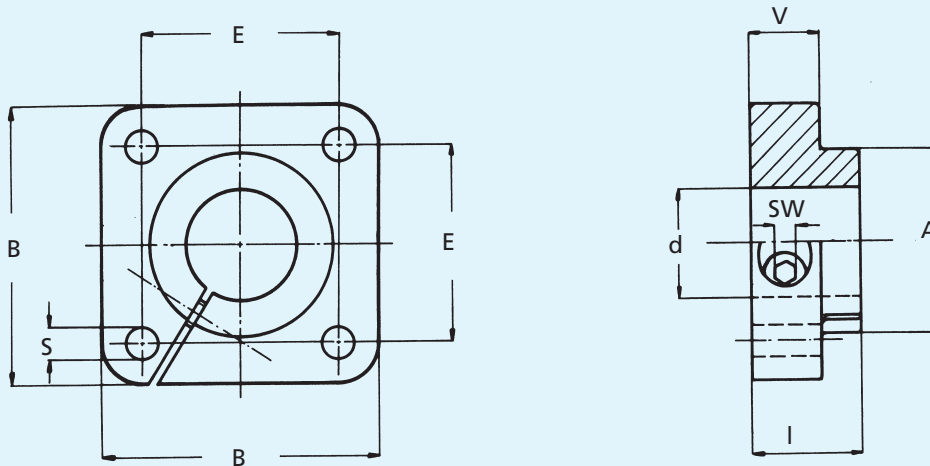


Bestellzeichen order references	Abmessungen dimensions [mm]												Gewicht weight [kg]
	d	h ±0,02	H ±0,02	A	L	E	S	T	N	o	p	SW	
WB57-012	12	20	35	42	20	30	5,3	M6	13	16	5	3	0,06
WB57-016	16	25	42	52	24	38	6,6	M8	18	17	6	3	0,11
WB57-020	20	30	50	60	30	42	8,4	M10	22	21	7	4	0,18
WB57-025	25	35	60	76	38	56	10,5	M12	26	25	9	5	0,35
WB57-030	30	40	70	86	40	64	10,5	M12	26	28	10	5	0,48
WB57-040	40	50	90	108	48	82	13,5	M16	34	34	12	6	0,90
WB57-050	50	60	105	130	58	100	17,5	M20	43	40	13	6	1,50
07													
WB58-012	12	19	33	40	18	27	5,3	M6	13	15	5	3	0,05
WB58-016	16	22	38	45	20	32	5,3	M6	13	17	6	3	0,07
WB58-020	20	25	45	53	24	39	6,6	M8	18	21	7	4	0,11
WB58-025	25	31	54	62	28	44	8,4	M10	22	24	9	5	0,17
WB58-030	30	34	60	67	30	49	8,4	M10	22	27	10	5	0,22
WB58-040	40	42	76	87	40	66	10,5	M12	26	35	12	6	0,47
WB58-050	50	50	92	103	50	80	13,5	M16	34	43	13	6	0,90



Flansch-Wellenhalter
Shaft Support Blocks flanged

- Der Flansch-Wellenhalter aus Grauguss ermöglicht ein leichtes Ausrichten auf der Montagefläche.
- The flange shaft supporter out of spheroidal graphite cast iron allows an easy aligning.



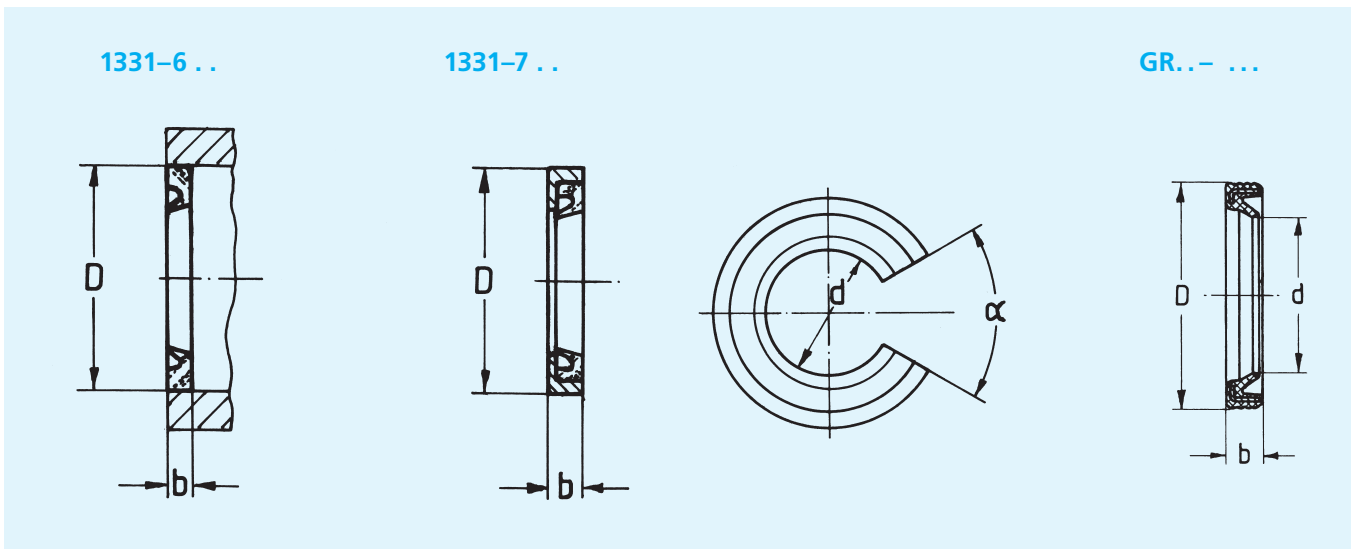
Bestellzeichen order references	Abmessungen dimensions [mm]								Gewicht weight [kg]
	d	B	I	A	E	S	V	SW	
FH56-012	12	42	20	23	30 ^{±0,12}	5,5	12	4	0,15
FH56-016	16	50	20	27	35 ^{±0,12}	5,5	12	4	0,21
FH56-020	20	54	23	33	48 ^{±0,15}	6,6	14	5	0,28
FH56-025	25	60	25	42	42 ^{±0,15}	6,6	16	5	0,41
FH56-030	30	76	30	49	54 ^{±0,25}	9,0	19	6	0,75
FH56-040	40	96	40	65	68 ^{±0,25}	11,0	26	8	1,65
FH56-050	50	106	50	75	75 ^{±0,25}	11,0	36	8	2,60





Dichtringe mit Haltering
Wiper Seals

- Die Typen 1331-6 . . und 1331-7 . . passen für die Gehäusebohrung von Norm-Kugelnbuchsen, Eco-Kugelnbuchsen und Super-Kugelnbuchsen.
- Die Type GR ist für die Gehäusebohrung von Kompakt-Kugelnbuchsen ausgelegt.
- Bei größerem Schmutzanfall muss weiterhin mit Abdeckungen wie Faltenbalg u. ä. gearbeitet werden.
- The 1331-6 and 1331-7 type is made to fit in the housing bore of standard, eco and super ball bushings.
- The GR type is made to fit in the housing bore of compact ball bushings.
- In harsh environment it is still necessary to attach bellows or protective covers.



Bestellzeichen order references	Abmessungen dimensions [µm]		
	d	D	b
geschlossen closed			
1331-612	12	22	3
1331-616	16	26	3
1331-620	20	32	4
1331-625	25	40	4
1331-630	30	47	5
1331-640	40	62	5
1331-650	50	75	6

Bestellzeichen order references	Abmessungen dimensions [µm]		
	d	D	b
GR12-193	12	19	3
GR16-243	16	24	3
GR20-284	20	28	4
GR25-354	25	35	4
GR30-404	30	40	4
GR40-525	40	52	5
GR50-625	50	62	5

Bestellzeichen order references	Abmessungen dimensions [µm]			
	d	D	b	α
offen open				
1331-712	12	22	3	66
1331-716	16	26	3	68
1331-720	20	32	4	55
1331-725	25	40	4	57
1331-730	30	47	5	57
1331-740	40	62	5	56
1331-750	50	75	6	54

07



Bosch Rexroth / Star auf Dr. Tretter

Die Bestellnummern sind zehnstellig und üblicherweise folgendermaßen aufgebaut:

R0000	000	00
Produktgruppe product category	Typengröße/art type sizes/type	interne Differenzierung internal differentiation

ohne "R" bei alter Star Bezeichnung

≈ entspricht, d.h. abmessungsmäßig identisch, technisch unwesentlich verschieden

~ ungefähr gleich, d.h. teilweise abweichende Maße, aber technisch vergleichbar

Bosch Rexroth / Star to Dr. Tretter

The order codes contain ten characters and are normally structured as follows:

≈ matches, i.e. identical in terms of dimensions, insignificant differences on a technical level

~ Roughly similar, i.e. differing dimensions, but similar on a technical level

Bosch Rexroth	Tretter	Katalog Seite catalogue page
R0600- / KBM	NB00 -	20
R0601- / KBM D	NB01 -	20
R0602- / KBM DD	NB02 -	20
R0610- / KBM-E	NB10 -	21
R0611- / KBM-E D	NB11 -	21
R0612- / KBM-E DD	NB12 -	21
R0630- / KBM-O	NB30 -	21
R0631- / KBM-O D	NB31 -	21
R0632- / KBM-O DD	NB32 -	21
R0650- / KBMT	TK02 -	23
R0658 / KBMT	CLB/KH. . -	36
R0668- / KBSE	0668 -	35
R0670- / KBA	SK70 -	34
R0671- / KBAO	SK71 -	34
R0672- / KBB ≈	LME-	31
R0673- / KBBO ≈	LME0	31
R0740- / KBMF	LMEK-	32
R0741- / KMFT	LMTK-	32
R0742- / KBMN	LMEM-	33
R1000-	Vollwellen	50
R1001-	Hohlwellen	50
R1002...R1016	Wellenbearb.	50
R0724- / KBDR4H	SSP	16*
R0725- / KBDR4F	SPF	22*
R0726- / KBDR4FM	SPF	24*
R0727- / KBDR4LR	SPR	30*

Bosch Rexroth	Tretter	Katalog Seite catalogue page
R1027- / LSAC	AG27 -	43
R1028- / LSACE	AG28 -	43
R1029- / LSACT	AG85 -	43
R1032- / LSATE	TE32 -	41
R1034- / LSATOE	TE34 -	41
R1035- / LSA	AE35 -	40
R1036- / LAE	AE36 -	40
R1037- / LSAO	AE37 -	41
R1038- / LSAOE	AE38 -	41
R1040-	VB40 -	48
R1045-	VB45 -	49
R1046-	WB46 -	48
R1048-	TS00 -	27
R1050-	W . 50 -	52
R1054-	WU54 -	54
R1055- / WBG	WB55 -	55
R1056- / WBG F	FH56 -	57
R1057- / WBA	WB57 -	56
R1058- / WBA C	WB58 -	56
R1060- / LSK	1060 -	
R1065- / LSG	LE65 -	46
R1066- / LSG E	LE66 -	46
R1067- / LSG O	LE67 -	47
R1068- / LSG OE	LE68 -	47
R1071- / LSAS	LE71 -	42
R1072- / LSAS E	LE72 -	42
R1081- / LSGF	FE81 -	45
R1083- / LSAFT	TF83 -	44
R1085- / LSAT	TE85 -	40
R1087- / LSATO	TE87 -	40
R1095...R1099 ~	SPF	
R1331-	1331 -	58



*Katalog Drehmomentkugelnbuchsen
*catalogue Ball splines



INA (Schaeffler) auf Dr. Tretter

Die Bestellzeichen von INA beginnen mit zwei bis fünf Buchstaben, die aus deutschen Begriffen Anfangsbuchstaben entnehmen, dann folgt der Wellendurchmesser. Die Nachsetzzeichen sind verwirrend, weswegen sie nachfolgend nicht immer aufgeführt sind.

INA	Tretter	Katalog Seite catalogue page
GW	WB56-	55
GWA	WB55-	55
GWH	WB58-	56
GWN	WB57-	56
KB	LME	31
KB·P		
KB·PP		
KB··RR	≈ KB50-	22
KBO	LME0-	31
KBO·P		31
KBO·PP		31
KBO··RR	≈ KB53-	22
KGBA	LE65-	46
KGBAO	LE68-	47
KGBAS	LE66-	46
KGHK	AG27-	43
KGN	AE35-	40
KGNC	LE71-	42
KGNC	LE72-	42
KGNO	AE37-	41
KGNO	AE38-	41
KGNS	AE36-	40

INA (Schaeffler) to Dr. TRETTER

INA order codes start with two to five letters, which are taken from the initial letters of German terms, followed by the shaft diameter. The suffixes are confusing, so they are not always listed.

INA	Tretter	Katalog Seite catalogue page
KH	KH. . - /CLB	36
KN	SK70 -0	34
KN·PP	SK70 -2	34
KNO	SK71 -0	34
KNO·PP	SK71 -2	34
KTB	TE85 -	40
KTBO	TE87 -	40
KTHK	AG85 -	43
KTFN	TF83 -	44
KTN	~ TE85 -	40
KTNO	~ TE33 -	41
KTNS	~ TE32 -	41
KTNOS	TE34-	41
TSCW	WU54-1	54
TSNW	WU50-1	52
TSSW	WU54-2	54
TSUW	WN00-	53
TSWWA	WS50-	52
W	Wellen	50
WH	Hohlwellen	50
WZ	Zollwellen	50



SKF und FAG auf Dr. Tretter

Die Bestellzeichen von SKF bestehen üblicherweise aus vier Buchstaben, dem Wellendurchmesser und evtl. Nachsetzzeichen für Abstreifer.

SKF	Tretter	Katalog Seite catalogue page
G	GR. . –	58
LBAR	LME –	31
LBAS	LMEA	31
LBAT	LMEO	31
LBBR	KH. . – /CLB	36
LBBS	KH. . – /CLB	36
LBCD	SK70 –	34
LBCF	SK71 –	34
LBCR	≈ LME –	31
LBCT	≈ LMEO	31
LCAN	~ 0662 –	35
LEAS-A	WB46–	48
LEAS-B	TB46–	48
LJM	Wellen	50
LJMH	hartverchr. W.	50
LJMR	Nirowellen	50
LJT	Hohlwellen	50
LQCD + R	VB40 – 8	48
LQCF	VB45 – 8	49
LRCB	WU50 –1	52
LRCC	WU50 –0	52
LRPBA	WU54 –	54
LSCS	~ WB55 –	55
LSHS	WB58 –	56
LSNS	WB57 –	56

SKF and FAG to Dr. Tretter

SKF order codes normally comprise four letters, the shaft diameter and possibly a suffix for wiper seals.

SKF	Tretter	Katalog Seite catalogue page
LTBR	AG85 –	43
LTCB + R	TE85 – 6+2	40
LTCF + T	TE87 – 6+2	40
LUCD + R	LE65 – 6+2	46
LUCE + S	LE66 – 6+2	46
LUCF	LE68 – 6	47
LUHR	AG27 –	43
LUJR	~ AG27 –	43
LUND	AE35 – 6	40
LUNE	AE36 – 6	40
LUNF	AE38 – 6	41
LUP	LE7 . –	42
LVCD	~ FE81–6	45
LVCB	~ FE81–2	45
LZAU	VB45 – *	49
LZBU	VB40 – *	48



*Lineartische mit Welle und WB46... oder TB40... bzw. WU
*Lineartable with shafts and WB46 ... or TB40...or WU



© Copyright

Nachdruck, auch auszugsweise, ist nur mit unserer Genehmigung gestattet.

Alle Angaben in diesem Katalog wurden sorgfältig erstellt und geprüft. Trotzdem können wir für unvollständige oder fehlerhafte Angaben keine Haftung übernehmen. Frühere Ausgaben dieses Kataloges treten außer Kraft. Änderungen, welche dem technischen Fortschritt dienen oder auf Normänderungen beruhen, behalten wir uns vor.

© Copyright

Reprinting, including extracts, only permitted with our approval.

All information in this catalogue has been carefully compiled and checked. However, we accept no liability for incomplete or incorrect information. Previous editions of this catalogue are no longer valid. We reserve the right to make changes to reflect technical advancements or comply with changes in industrial standards.



Als persönlicher Entwicklungspartner bieten wir Ihnen – alles aus einer Hand:

Fundierte Beratung und Unterstützung

- » Erfahrung, Know-how und Engagement seit 1970
- » Individuelle technische Beratung
- » Projektunterstützung - persönlich und vor Ort

Schnelle Lieferung und Verfügbarkeit

- » Prompte Lieferung vieler Artikel binnen 24h
- » Breites Produktangebot und Vielfalt, auch in Niro
- » Lagerhaltige, hochverfügbare Ware, auch für Sonderartikel

Kundenspezifische Lösungen bei hoher Flexibilität

- » Maßgeschneiderte und anwendungsorientierte Lösungen
- » Bearbeitung von Wellen, Spindeln, Profilschienen
- » Niedriger Mindestrechnungswert

Höchste Qualität und Zuverlässigkeit

- » Qualitätsprodukte zu einem optimalen Preis-Leistungsverhältnis
- » Gleichbleibend hohe Produktqualität
- » Ausgereifte Produkte durch kontinuierliche Weiterentwicklung

As a personal development partner, we provide you with everything from a single source:

Sound technical advice and project support

- » Experience, know-how and commitment since 1970
- » Customised technical advice
- » Project support - face to face and on site

Fast delivery and availability

- » Many items delivered immediately within 24h
- » Wide product range and variety, also in stainless steel
- » High availability for goods from stock, also special items

Customized solutions providing optimum versatility

- » Tailored and application-oriented solutions
- » Machining of shafts, spindles and profile rails
- » Low minimum invoice amount

Outstanding quality and reliability

- » Quality products at an optimum price/performance ratio
- » Consistently high product quality
- » Constant development of innovative and mature products



Kugelrollen
Ball Transfer Units



Drehmomentkugelbuchs
Ball Splines



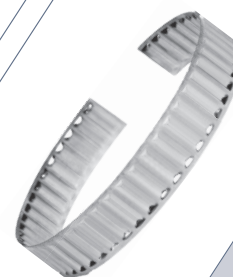
Schienerführungen
Rail Guides



Gewindetriebe
Ball Screws



Lineareinheiten
Linear Units



Toleranzhülsen
Tolerance Rings



Mehr Informationen (Kataloge, Flyer, Videos und CAD-Daten) finden Sie unter: www.tretter.de
You will find more information (catalogues, leaflets, videos and CAD data) at: www.tretter.de



Dr. TRETTER®
Maschinenelemente

Dr. Erich TRETTER GmbH + Co.
Am Desenbach 10 + 12
73098 Rechberghausen

fon +49 7161 95334-0
fax +49 7161 51096
mail info@tretter.de