

**item**



**Ergonomische Arbeitsplätze – mit System.**

Gesamtkatalog

**2.1**



## Arbeitstische

Arbeitstisch F	12	Arbeitstisch E	20
Arbeitstisch TRIGO F	14	Arbeitstisch 4 E	22
Arbeitstisch 2 F	16	Tischplatten für jeden Anspruch	24
Arbeitstisch F 2 F	18		



## Arbeitstisch Zubehör

Schubladenschränke	27		
Regalboden 8	30		
Regalboden-Abdeckkappensatz 8 mit Bordkante	<b>Neu</b> 32		
Armauflage antistatisch	33		



## Arbeitsstühle

Arbeitsstühle	34		
Füßstütze	37		



## Medienversorgung

Medienleiste Multi	40	Druckluftversorgungseinheit	46
Steckdosenleisten 5-fach	42	Flexkanal E	47
Steckdosenleisten 8-fach 19", mit Anschlussleitung	44	Modulare Kabelwanne	48



## Beleuchtung

Leuchte 55W	51	Maschinenleuchte LED	56
Leuchte 36W	54	Strahler 35W	57
Lupenleuchte LED	55		



## Informationsbereitstellung

Verbundmaterial St	60	PC-Halter für den Arbeitstisch	68
Infotasche und Haftmagnet	61	Tastaturhalter	68
Beschriftungshalter	62	Monitoradapter	70
Sichttafel-Halter 8	64		
Vorlagenhalter	66		



## ESD Ausrüstung

ESD-Tischauflegematte DK10	72	ESD-Armband DK10	74
ESD-Erdungsstecker, 3 x DK10	72	ESD-Verbindungskabel DK10	74
ESD-Erdungsbox, 3 x DK10			



## Werkzeugbereitstellung

Haken 8	78	Flaschenhalter 8 Einsatz	<b>Neu</b> 85
Halter 8 240x80	80	Werkzeugköcher D120	86
Halter 8 D80		Magnethalter 8	87
Becher D80	81	Werkzeugschlitten	88
Haken 8 R40	<b>Neu</b> 82	Federzug	<b>Neu</b> 90
Tuchklemme 8	83	Werkzeughalter 8	91
Tassenhalter 8	<b>Neu</b> 84		
Flaschenhalter 8	<b>Neu</b> 84		



## Materialbereitstellung

Schwenkarm 8 370, leicht	94	Behälterprofil	98
Doppelschwenkarm 8 695	94	Behälterbefestigung 8	100
Doppelschwenkarm 8 695 schwer	96	Greifschalen	101
Rahmenprofil 8 40x20	97	Greifschalen 8	104



## Verkettung von Arbeitsplätzen

Rollenschiene 8 40x40	107	Lasche 8 120x40	119
Rolleneinsatz D30	109	Rollenschiene 8	120
Rollenbahn, Rollenschiene, Einsätze, Rellingträger	111	Vereinzelner	



## SystemMobile

SystemMobile L	126	Handgriffe Al	132
SystemMobile T	128	Handgriffe Mobil T	134
SystemMobile U	130	Tablett ESD	136
		Strebensatz	138
		Regalböden	140
		Behälteraufnahme	141



## Optimaler Platz für perfekte Arbeit.

### Das item Arbeitsplatz-System – Arbeitsplätze für Montage, Wartung, Reparatur und Versuchseinrichtungen

Seit der Entwicklung des MB Systembaukastens vor 30 Jahren werden von item individuelle Arbeitsumgebungen und Arbeitstische konzipiert. Auf Basis dieser langjährigen Kompetenz ist jetzt ein breites Standard-Lieferprogramm für Arbeitsplätze entstanden.

**Der Vorteil:** Das neue Arbeitsplatzsystem ist voll kompatibel zum MB Systembaukasten. Für die Ausrüstung Ihres Arbeitsplatzes stehen alle Komponenten zur Verfügung – auch für die Integration in bestehende Fertigungslinien. Vier Basis-Tischvarianten, verschiedene Arbeitsflächen in unterschiedlichen Größen und für jede Anwendung das passende Zubehör. Sie müssen nur noch auswählen!

Gestalten Sie Ihre individuellen Arbeitsplätze für die Zukunft aus den standardisierten item Komponenten - die schnelle und ökonomisch beste Lösung!



1984



1992



1993



1995



2000



2011



## Das Besondere am item Arbeitsplatz-System

Ergonomisch und wirtschaftlich: Jeder Tisch ist höhenstellbar, auf Wunsch auch elektrisch verstellbar!

Modulare Konstruktion: Konfigurieren Sie aus einer Vielzahl von möglichen Varianten schnell und individuell Ihren Arbeitstisch.

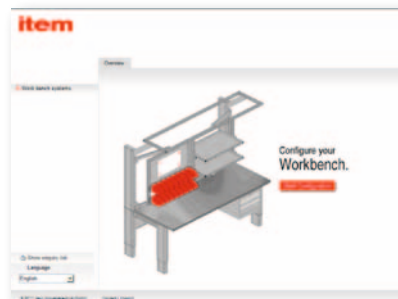
item Arbeitstische basieren auf dem MB Systembaukasten. Sie sind daher besonders flexibel im Hinblick auf die Integration in Fertigungsabläufe und spätere Umrüstungen.

## Für jeden das Passende - Die Vielfalt des item Arbeitsplatzsystems

item bietet Ihnen innovative Lösungen für:

- die Informations- und Medienversorgung,
- die Beleuchtung am Arbeitsplatz,
- Schwenkarme zur ergonomischen Bereitstellung von Kleinteilen und Werkzeugen
- vielfältiges ESD-Zubehör
- unterschiedlichste Befestigungssysteme für Werkzeuge und PC

Immer das passende Zubehör für Ihre Ansprüche!



[arbeitstisch.item24.com](http://arbeitstisch.item24.com)

## Schnelle Produktauswahl durch einfache Tischkonfiguration

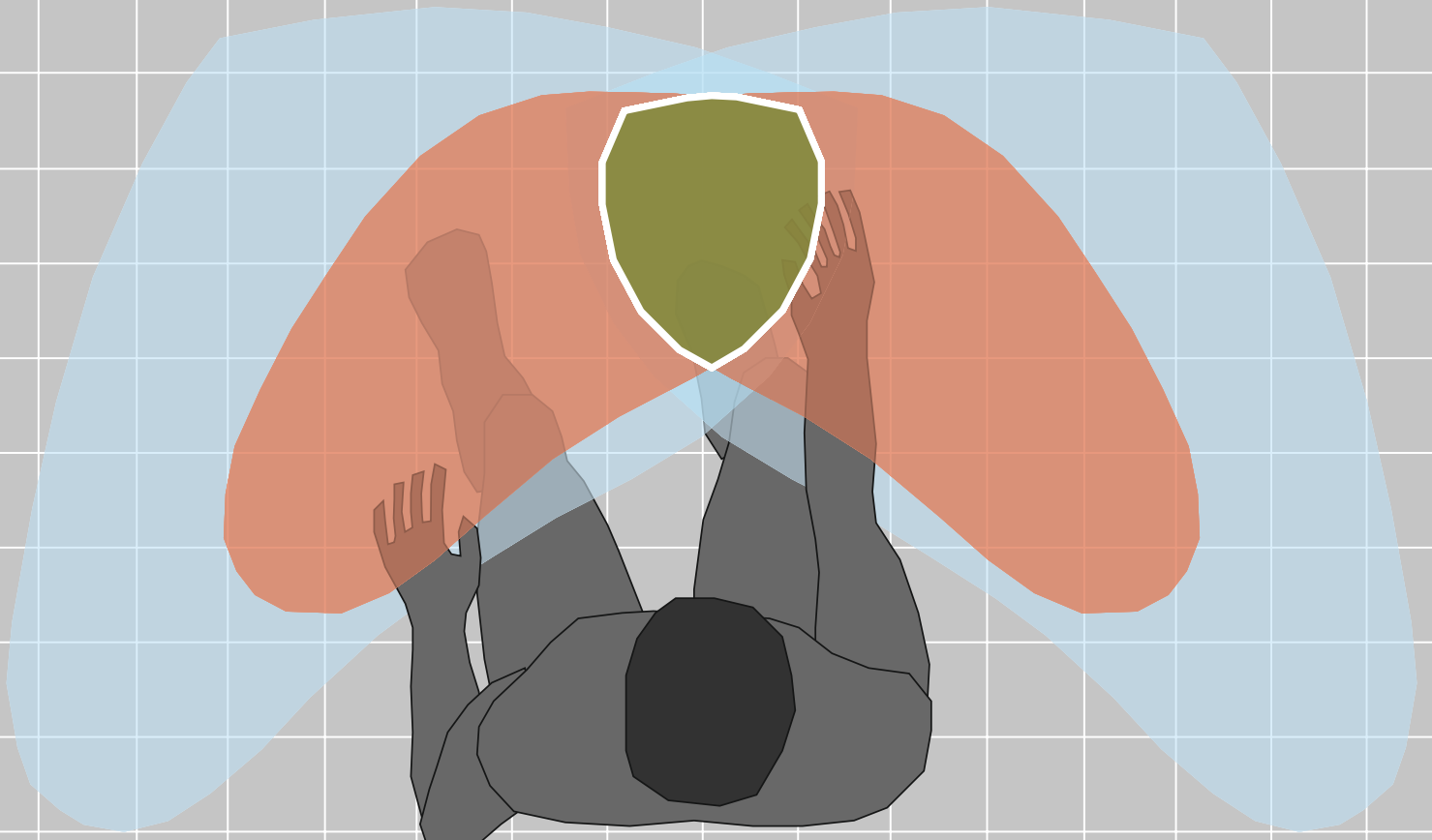
Produktauswahl leicht gemacht – durch unseren Online-Konfigurator.

Wählen Sie das passende Tischgestell, in drei Breiten und zwei Tiefen. Optional mit Tischaufsatz und -ausleger - für den nötigen Raumbedarf und den ergonomisch optimal genutzten Greifraum.

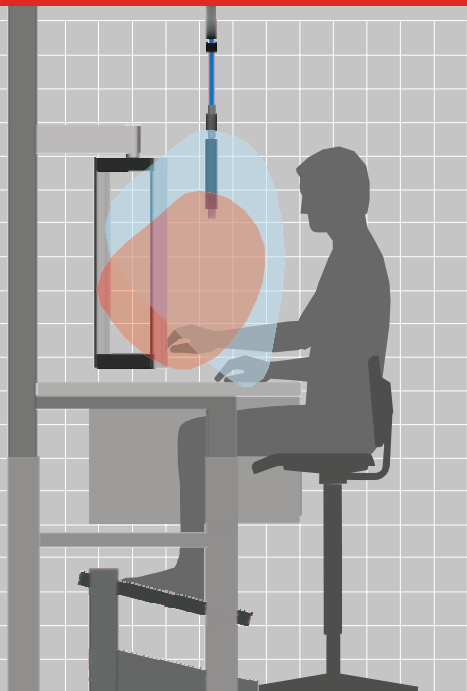
Entscheiden Sie sich für eine passende Arbeitsfläche und Ihr optionales Zubehörpaket nach Ihrem Bedarf – fertig ist Ihr item Arbeitstisch!

CAD-Vollintegration inklusive: Übernehmen Sie Ihre Tischkonfiguration direkt in Ihr CAD-System; für Fertigungsplanungen und individuelle Anschlusskonstruktionen.

Ihre Konfiguration wird online übermittelt – Sie erhalten umgehend ein Angebot Ihres item Partners!



## Ergonomie – unser Maß der Dinge.



Ergonomie am Arbeitsplatz ist für item kein Selbstzweck, sondern die Grundlage für dauerhaft hohe Produktivität und Motivation. Denn ein nach ergonomischen Gesetzen gestaltetes Arbeitsumfeld erfüllt mehrere Aufgaben zugleich:

- Schutz der Gesundheit und Erhalt der Arbeitskraft
- reduzierte Fehlerraten durch ermüdungsarmes Arbeiten
- Kostensenkung durch Vermeidung unnötiger und belastender Bewegungen
- erhöhter Durchsatz durch kürzere Taktzeiten

Arbeitsplatzsysteme von item erfüllen zwei wesentliche Anforderungen der Ergonomie-Forschung. Erstens lassen sie sich einfach an verschiedene Benutzer anpassen. Weil Menschen unterschiedlich groß und stark sind, müssen sich Bereitstellung von Material, Werkzeug und Information sowie die Sitzposition auf die individuellen körperlichen Voraussetzungen einstellen lassen. Zweitens erfordern Tätigkeiten unterschiedliche Unterstützung durch die Arbeitsmittel. Durch flexible Konfiguration, zahlreiches Zubehör und sinnvolle Detaillösungen wie neigbare Greifbehälter ermöglichen unsere Lösungen maßgeschneiderte Systeme für unterschiedlichste Anwendungen. Ob Büroarbeitsplatz, mobiler Werkstattwagen oder verkettete Arbeitsinseln – Arbeitsplatzsysteme von item passen sich dem Menschen und dem Arbeitsprozess perfekt an.

### Höhenverstellung serienmäßig

Je länger ein Arbeitnehmer in unveränderter Haltung sitzt, desto wichtiger ist die optimale Höhe der Arbeitsfläche. Alle item Arbeitstische sind deshalb höhenverstellbar. Die Einstellung von der Sitz- bis zur Stehposition ist bei allen Tischausführungen möglich. Modelle mit elektrischer Höhenverstellung besitzen eine Memory-Funktion, um verschiedene Höhen auf Knopfdruck einstellen zu können – besonders wichtig bei Schichtarbeitsmodellen oder wechselnden Bearbeitungshöhen. Und die ergonomischen item Stühle sorgen mit einer sinnvollen Entlastung des menschlichen Stützapparats für eine orthopädisch unbedenkliche Sitzhaltung.

## Optimierter Greifraum

Die „Reichweite“ fällt bei jedem Menschen unterschiedlich aus. Schon kleine Abweichungen können den Unterschied zwischen einem unpraktischen, belastenden Umfeld und einem Arbeitsplatz mit optimal genutztem Greifraum ausmachen. Durch individuell ausrüstbare Aufsätze und auf vielfältige Weise einstellbare Ausleger und Schwenkarme unterstützen die item Arbeitsplatzsysteme das ermüdungsfreie Arbeiten. Ein durchdachtes Programm von Zubehörkomponenten ermöglicht eine perfekt an Ihre Bedürfnisse angepasste Arbeitsplatzgestaltung.

## Einfacher Transport

Eine ausfallsichere innerbetriebliche Logistik ist Grundvoraussetzung für einen produktiven Betrieb. Mit den neuen item SystemMobilen und der effizienten Arbeitsplatzverketzung wird der Materialfluss erheblich verbessert. Leichtgängige Wagen und Transportstrecken mit abgestimmten Einsätzen sorgen für reibungslosen Ablauf der Materialver- und entsorgung sowie des Weitertransports innerhalb Ihres Prozess. Für Produktionswechsel lassen sich mit dem SystemMobil L spielend komplette Materialbereitstellungen am Arbeitstisch austauschen.

## Das rechte Licht

Die Beleuchtung eines Arbeitsplatz muss an Nutzer und Prozess angepasst werden. item unterstützt dies durch eine große Palette an Leuchten und Strahlern. Damit lassen sich große Flächen erhellen oder Werkstücke gezielt beleuchten. Bei kleinstem Bauraum und höchster Energieeffizienz sorgt die Maschinenleuchte LED für beste Sicht.

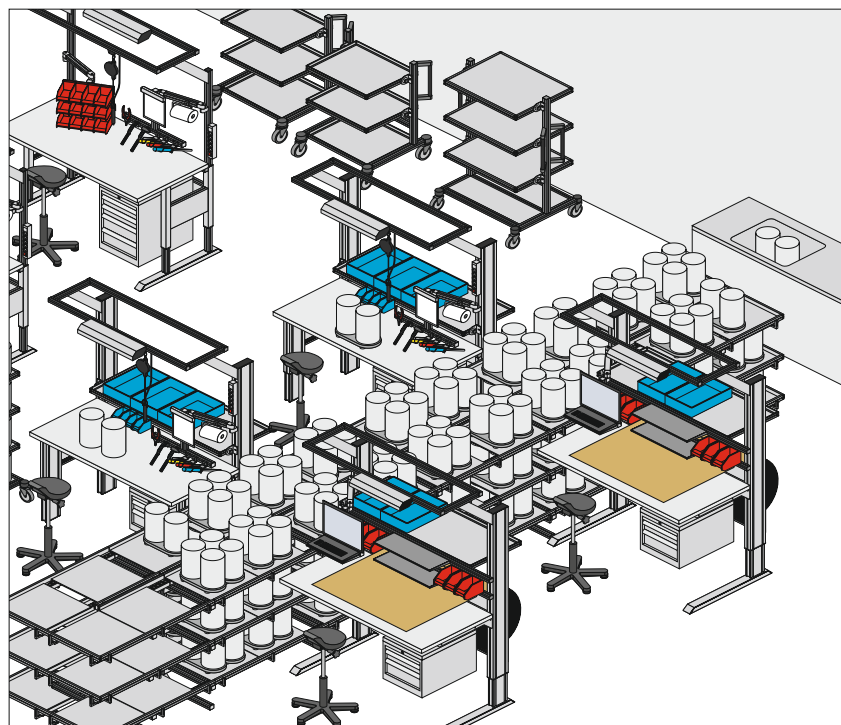
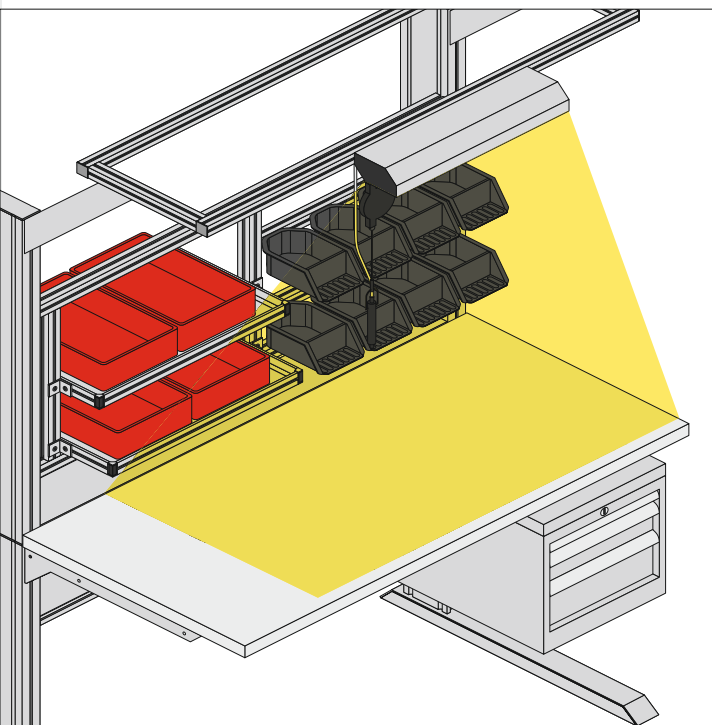
Optimale Auslastung der Mitarbeiter durch ermüdungsarmes Arbeiten

Erhöhung der Produktivität durch perfekte Arbeitsbedingungen

Verkürzung der Laufwege

Reduzierung des Flächenbedarfs

Verringerung der Materialbestände





## Vollschutz für Halbleiter.

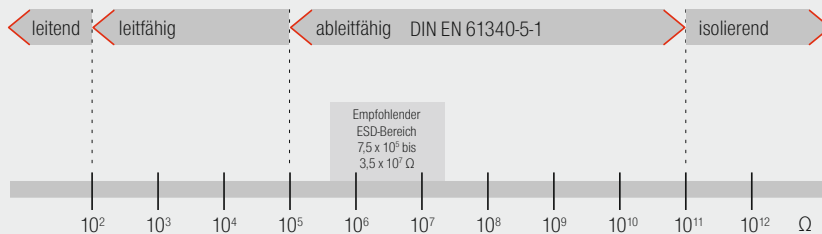


ESD (Electro Static Discharge) ist die elektrostatische Entladung und beschreibt die Vorgänge und Auswirkungen beim Ausgleich von elektrischen Ladungen zwischen zwei unterschiedlich geladenen Materialien. Schon bei einer unmittelbaren Annäherung kommt es zu einem schlagartigen Spannungsausgleich. Elektrostatische Entladungen verursachen jährlich Millionenschäden in der Wirtschaft.

Mit der immer schneller werdenden Entwicklung in der Mikroelektronik geht eine steigende Komplexität der Halbleiterbauelemente einher. Daraus resultiert eine steigende Empfindlichkeit der Messgeräte, Betriebsmittel und natürlich der elektronischen Komponenten des Werkstücks selbst gegenüber ESD-Impulsen.

Für elektrostatische Auf- und Entladungen besitzt der Mensch nur eine sehr unvollkommene Sensorik. Anders reagieren elektronische Bauelemente, die bereits ab wenigen hundert Volt Spannungsdifferenz unkalkulierbare und von außen nicht erkennbare Beschädigungen erleiden.

Der ESD-Schutz ist deshalb eine Grundanforderung an jeden modernen Arbeitsplatz.





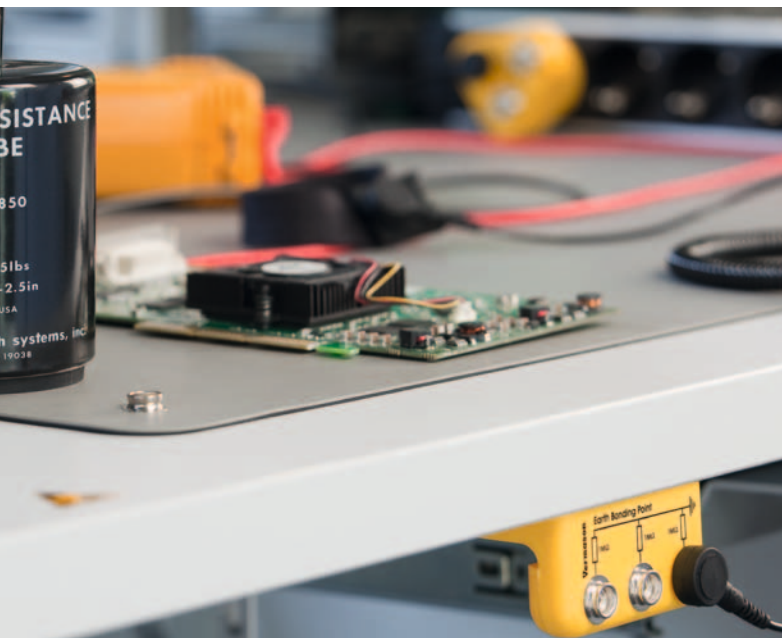


## ESD-Schutz-Zubehör von item – mit Sicherheit geschützt

item bietet Ihnen für jeden Bereich der Arbeitsumgebung den passenden ESD-Schutz.

Bei uns fängt der Schutz vor elektrostatischer Entladung schon beim Arbeitsplatzkonzept an!

- Mit den HPL-Arbeitsflächen in ESD-ableitfähiger Ausführung ist Ihre komplette Tischoberfläche geschützt.
- Mit ESD-Tischauflegematten sind schon große Teile der Arbeitsfläche ESD-sicher.
- ESD-Armbänder integrieren den Menschen am Arbeitsplatz in den ESD-Kreislauf.
- Durchgängige Prüfprozesse garantieren Ihnen ESD-sichere Ausführungen; nach Ihren Vorgaben durchgeführt und protokolliert.





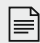
## Arbeitstische

Ihr individueller Arbeitsplatz – aus unserem breiten Standard-Lieferprogramm schnell, flexibel, wirtschaftlich und ergonomisch konfiguriert. Ob in Fertigungslinien integriert, als Modul für Fertigungsinseln oder als Einzelarbeitsplatz, mit unserem neuen item Arbeitsplatzprogramm finden Sie immer die passende Lösung! Alle Tische sind höhenverstellbar – auf Wunsch auch elektrisch.

Außer mit der Basis-Konfiguration (Tischform und Arbeitsplatte) stehen Ihnen 80 Varianten von Tischen zur Auswahl! Diese sind mit Aufsatz, Ausleger und einer Vielzahl an innovativem Zubehör kombinierbar.

 **12 Arbeitstisch F**  
Stufenlos, manuell höhenverstellbarer Arbeitstisch. 1200, 1500 oder 1800 mm breit und 600 oder 750 mm tief. In vier verschiedene Arbeitsplatten-Qualitäten lieferbar. Besonders einfach in Fertigungslinien integrierbar.

 **14 Arbeitstisch TRIGO F**  
Stufenlos, manuell höhenverstellbarer Arbeitstisch in Dreiecksform. Ergonomie-Vorteil durch möglichen Einsatz in Fertigungsinseln. In vier verschiedene Arbeitsplatten-Qualitäten lieferbar.

 **16 Arbeitstisch 2 F**  
Basisarbeitstisch mit zwei Standfüßen und belastbarer Tischsäule. Arbeitsplatte stufenlos manuell höhenverstellbar für individuelle Sitz- und Stehpositionen. Lieferbar in drei Breiten und zwei Tiefen.



**18** Arbeitstisch F 2 F  
 Platzsparendes Gestell für zwei Arbeitsplätze. Beide Arbeitsplatten sind separat manuell höhenverstellbar. Durch stabilen Aufsatz entstehen ergonomische Produktionslösungen mit individuell einstellbaren Auslegern.

**20** Arbeitstisch E  
 Elektrisch höhenverstellbarer Arbeitstisch, sehr einfach zu bedienen. In drei Breiten und zwei Tiefen erhältlich. Arbeitsplatten in 25, 30 und 40 mm wählbar, auch ESD-ableitfähig. Einfacher Wechsel zwischen Sitz- und Steharbeitsplatz.

**22** Arbeitstisch 4 E  
 Elektrisch höhenverstellbarer Arbeitstisch mit besonders hoher Stabilität und Tragkraft durch Momentenabstützung. 1200, 1500 oder 1800 mm breit und 600 oder 750 mm tief. Flexibler Wechsel zwischen Sitz- und Steharbeitsplatz möglich.

**24** Arbeitsflächen  
 Arbeitsflächen in sechs Größen und vier Materialien/Dicken lieferbar:  
 Von 1200 x 600 bis 1800 x 750 mm und von 25 bis 40 mm stark - kunststoffbeschichtet, HPL, HPL als ESD-ableitfähige Ausführung und Buche Multitplex.

F für Flexibilität.

TISCH  
F

Stufenlos manuelle Höhenverstellung

drei Breiten, zwei Tiefen

## Arbeitstisch F

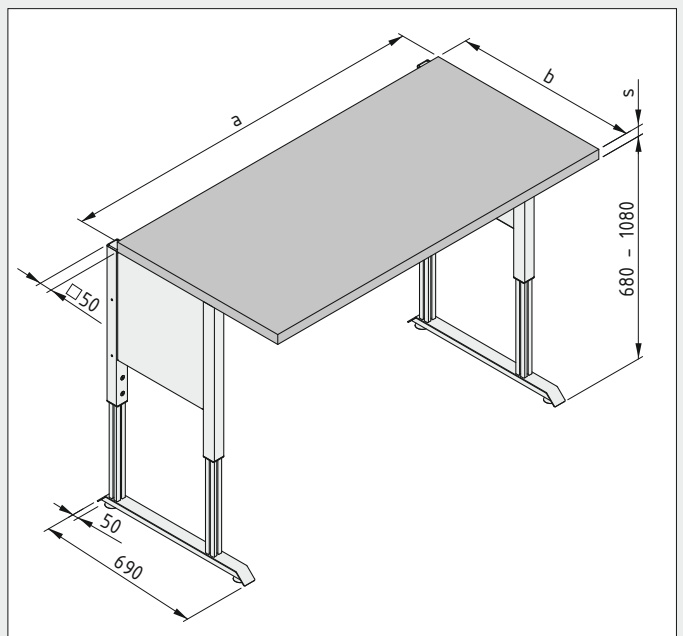
Der item Arbeitstisch F – einfach, flexibel, wirtschaftlich und ergonomisch.

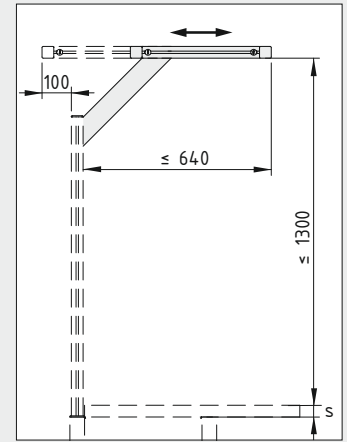
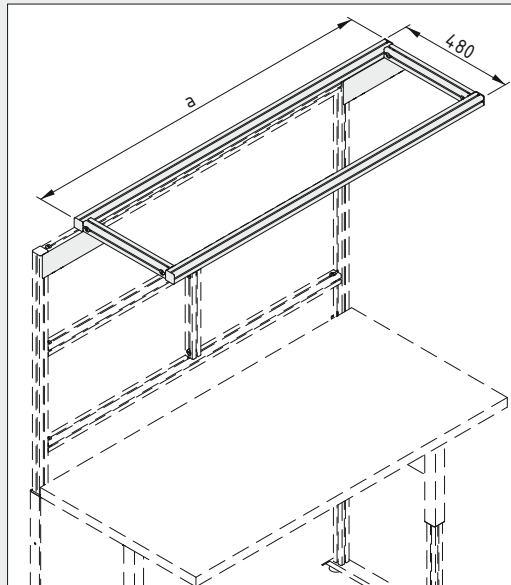
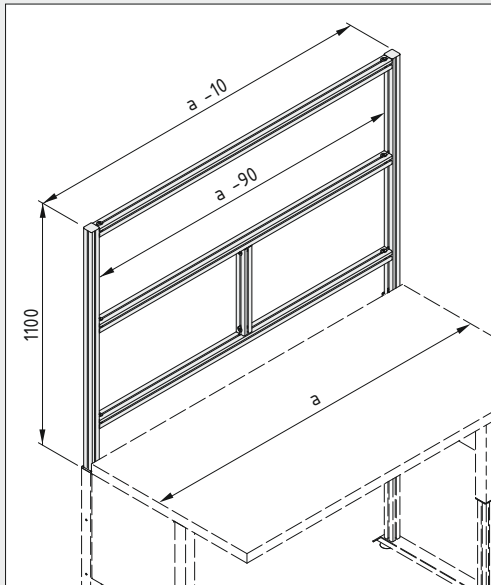
Stufenlos, manuell höheneinstellbar und dadurch flexibel einsetzbar als Sitz- oder Steharbeitsplatz – das sind unsere Tische der Bauform F. Belastbar bis zu 4.000 N.

Auch unter Materialfluss-Aspekten sind unsere Arbeitstische F bestens in Ihre Fertigungslinien integrierbar.

Wählen Sie Ihren individuellen Arbeitstisch aus unserem Standard-Lieferprogramm in drei möglichen Breiten, zwei Tiefen und vier verschiedenen Arbeitsflächen, auch in ESD-ableitfähiger Ausführung.

Innovative Lösungen für die Medienversorgung, Licht am Arbeitsplatz, Schwenkarme für die ergonomische Bereitstellung von Kleinteilen, vielfältiges ESD-Zubehör sowie unterschiedlichste Befestigungssysteme für PC und Werkzeuge runden den Arbeitstisch F ab.






### Der Aufsatz

### Der Ausleger

Der Arbeitstisch ist mit einem passenden Tisch-Aufsatz und -Ausleger ausrüstbar. Damit können Werkzeuge und Material optimal im Greifraum positioniert werden. Höhe und Reichweite des Auslegers sind stufenlos einstellbar.

Arbeitsische F können auf Wunsch mit einer modularen Kabelwanne 160 KW ausgerüstet werden. Ihr item Partner berät Sie hierzu und erstellt Ihnen ein individuelles Angebot.

Modulare Kabelwanne 160 KW  48

Arbeitstisch F Abmessungen a x b mm	Material der Tischplatte				Optionale Ausstattung	
	kunststoffbeschichtet s = 25 mm	hartlamiert s = 30 mm	hartlamiert/ESD s = 30 mm	Buche Multiplex s = 40 mm	Aufsatz	Ausleger (bedingt Aufsatz)
1200 x 600	•	•	•	•	○	○
1200 x 750	•	•	•	•	○	○
1500 x 600	•	•	•	•	○	○
1500 x 750	•	•	•	•	○	○
1800 x 600	•	•	•	•	○	○
1800 x 750	•	•	•	•	○	○

- Auswahl notwendig
- Auswahl optional



Planen Sie Ihren Arbeitstisch jetzt auch online:  
[arbeitstisch.item24.com](http://arbeitstisch.item24.com)

Dreiecksbeziehung.

TISCH  
TRIGO  
F

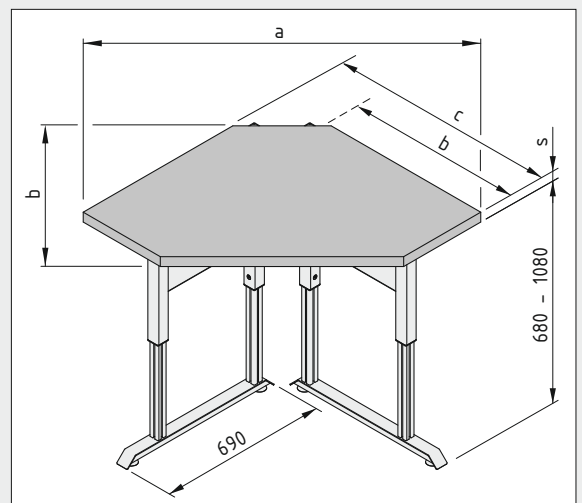
## Arbeitstisch TRIGO F

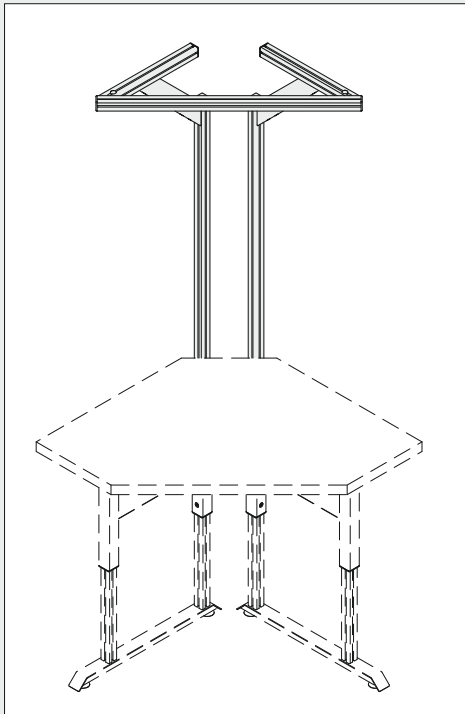
Der item Arbeitstisch TRIGO F – die besondere Tischvariante mit dem Ergonomie-Vorteil. Stufenlos manuell höhenstellbar und durch die spezielle Dreiecksform als Modul für Fertigungsinseln oder für Eckanwendungen (z. B. Richtungsänderungen bei verketteten Arbeitsplätzen) einsetzbar – das sind die Tische der Baureihe TRIGO F.

Der TRIGO F lässt sich auch aus ergonomischer Sicht bestens in Ihre Fertigungslinien integrieren. Er sollte stets mit einem zweiten Tisch fest verbunden sein.

Erhältlich ist er in zwei Tiefen und mit vier verschiedenen Arbeitsflächen, auch in ESD-ableitfähiger Ausführung.

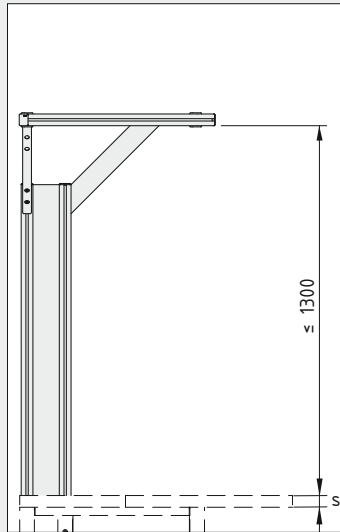
Innovative Lösungen für die Medienversorgung, Licht am Arbeitsplatz, Schwenkarme für die ergonomische Bereitstellung von Kleinteilen, vielfältiges ESD-Zubehör sowie Befestigungssysteme für PC und zur Werkzeugbereitstellung runden das Angebot für den TRIGO F ab.



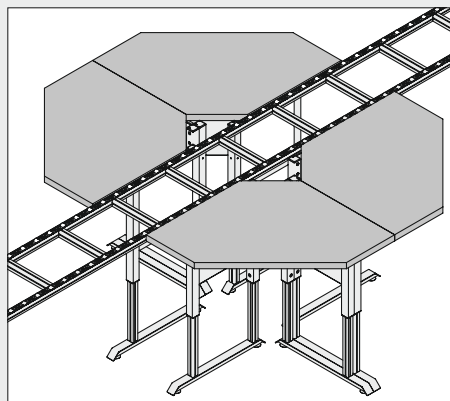
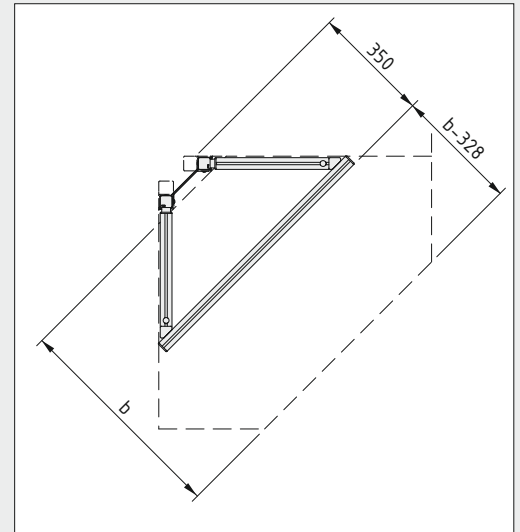


## Der Aufsatz

Um Werkzeuge und Material optimal im Greifraum positionieren zu können, ist der Arbeitstisch TRIGO F mit einem passenden Tisch-Aufsatz mit Ausleger ausrüstbar.



Der Ausleger des TRIGO F ist stufenlos höhenstellbar.



Arbeitstische TRIGO F im Verbund als Fertigungsinsel.

Arbeitstisch TRIGO F Mögliche Standardgrößen a x b x c mm	Material der Tischplatte				Optionale Ausstattung
	kunststoffbeschichtet s = 25 mm	hartlamiert s = 30 mm	hartlamiert/ESD s = 30 mm	Buche Multiplex s = 40 mm	Aufsatz + Ausleger
1100 x 600 x 780	•	•	•	•	○
1315 x 750 x 930	•	•	•	•	○

- Auswahl notwendig
- Auswahl optional



Planen Sie Ihren Arbeitstisch jetzt auch online:

[arbeitstisch.item24.com](http://arbeitstisch.item24.com)

2 F = flexibel und frei.

TISCH  
2F

arbeiten im Sitzen oder Stehen

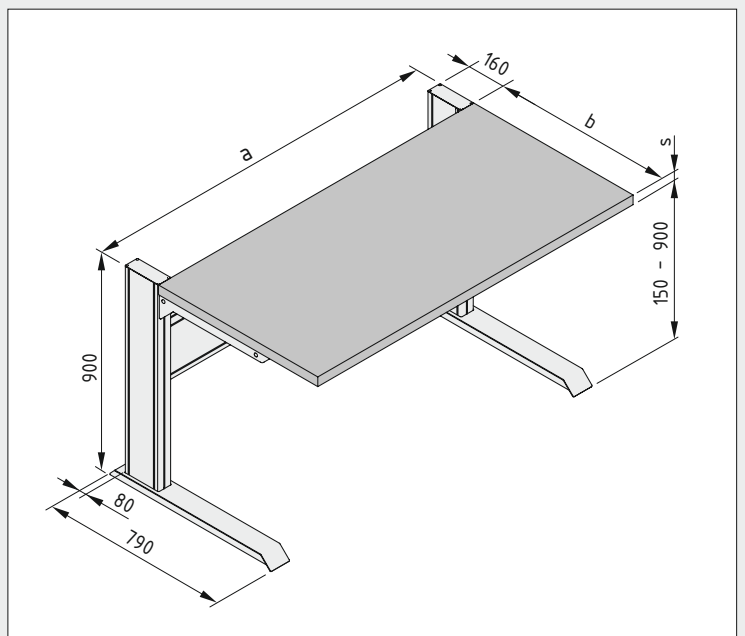
## Arbeitstisch 2 F

Der item Arbeitstisch 2 F - die Basisvariante im wirtschaftlichen Arbeitstischprogramm.

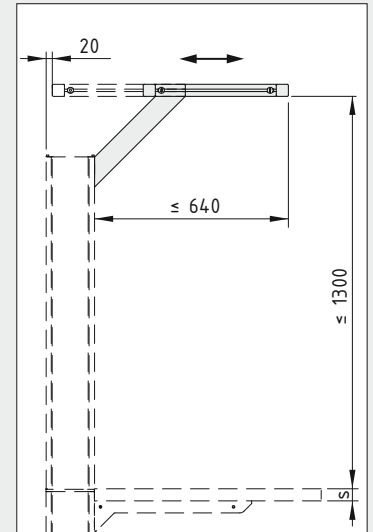
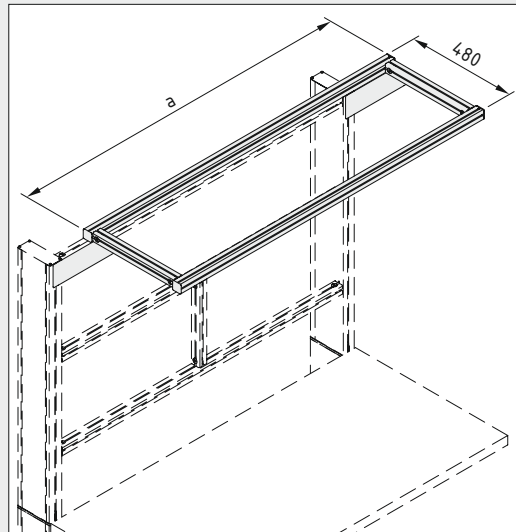
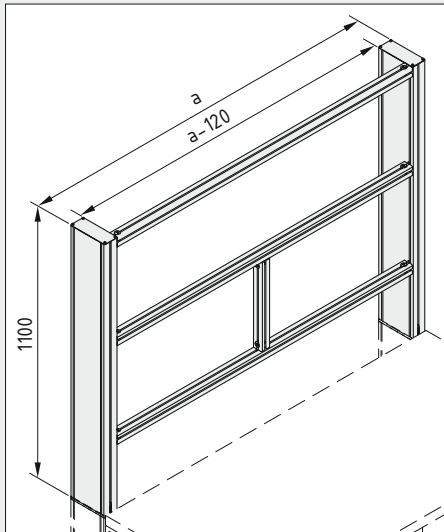
Der schlanke Tisch mit zwei Standfüßen bietet viel Beinfreiheit für den Benutzer. Sitz- auf Stehhöhe sind stufenlos manuell einstellbar. Der Arbeitstisch 2 F besitzt zwei belastbare Tischsäulen im hinteren Bereich. Sie tragen die Arbeitsplatte auf profilierten Stahlträgern. Die Höheneinstellung erfolgt über die Position der Plattenträger. Die Belastung der Arbeitsfläche darf 1.500 N betragen.

Wählen Sie Ihren individuellen Arbeitstisch 2 F aus unserem Standard-Lieferprogramm in drei möglichen Breiten, zwei Tiefen und vier verschiedenen Arbeitsflächen, auch in ESD-ableitfähiger Ausführung.

Mit den Zusatzelementen zur Medienversorgung, Beleuchtung, Material- und Informationsbereitstellung wird auch der Arbeitstisch 2 F zu einem modularen, ergonomischen Arbeitsplatzsystem, der sich auch direkt in Fertigungslinien integrieren lässt.





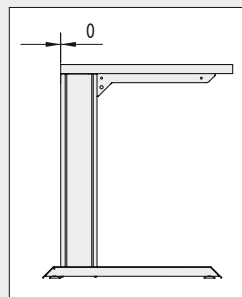


### Der Aufsatz

### Der Ausleger

Für eine optimale Positionierung der Materialien und Werkzeuge im Greifraum kann der Arbeitstisch 2 F mit einem passenden Tisch-Aufsatz und -Ausleger versehen werden. Höhe und Reichweite des Auslegers sind stufenlos einstellbar.

### Die Kabelwanne



Eine neue, für diese Arbeitstische speziell entwickelte Kabelwanne ist optionales Zubehör des Arbeitstisches 2 F. Sie wird zwischen den Tischsäulen montiert.

Die Tischplatte kann über den Tischsäulen ( $d = 0$ ) oder vorgezogen ( $d = 160$  mm) angebracht werden. Dann ist die Montage der Kabelwanne E zwischen den Säulen möglich. Soll die Höhe der Tischplatte verstellbar sein, muss sie in jedem Fall vor den Säulen montiert werden.

Arbeitstisch 2 F Abmessungen a x b mm	Material der Tischplatte				Optionale Ausstattung		
	kunststoffbeschichtet s = 25 mm	hartlamiert s = 30 mm	hartlamiert/ESD s = 30 mm	Buche Multiplex s = 40 mm	Aufsatz	Ausleger (bedingt Aufsatz)	Kabelwanne E
1200 x 600	•	•	•	•	○	○	○
1200 x 750	•	•	•	•	○	○	○
1500 x 600	•	•	•	•	○	○	○
1500 x 750	•	•	•	•	○	○	○
1800 x 600	•	•	•	•	○	○	○
1800 x 750	•	•	•	•	○	○	○

- Auswahl notwendig
- Auswahl optional

F 2 F = Face to Face.

TISCH  
F2F

Arbeitsplatten individuell höhenverstellbar

ein Gestell für zwei Arbeitsplätze

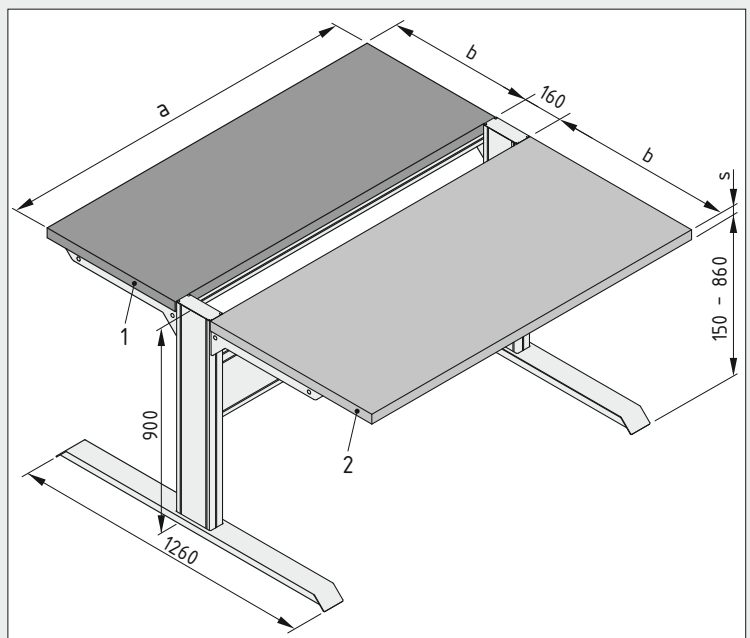
## Arbeitstisch F 2 F

Der item Arbeitstisch F 2 F – die neueste Variante des wirtschaftlichen Tischsystems! Damit sparen Sie Platz, ohne Kompromisse bei Beinfreiheit und Ergonomie für die Mitarbeiter zu machen.

Zwei belastbare Tischsäulen in der Mitte tragen die Arbeitsplatte auf profilierten Stahlträgern. Die Höheneinstellung erfolgt manuell, stufenlos und für jede Seite individuell über die Halterungen des jeweiligen Plattenträgers. Die Belastung der Arbeitsflächen darf jeweils 1.500 N betragen.

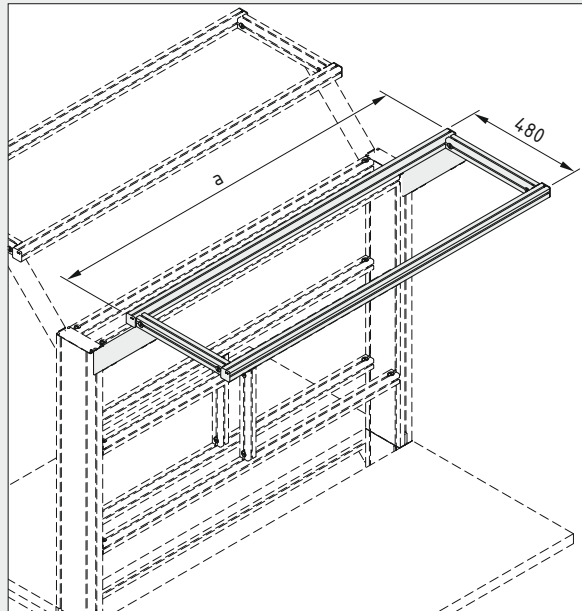
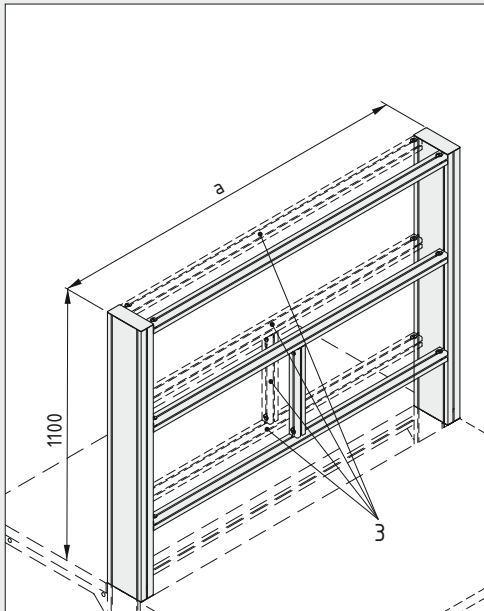
Wählen Sie Ihren individuellen Arbeitstisch F 2 F aus unserem Standard-Lieferprogramm in drei möglichen Breiten, zwei Tiefen und vier verschiedenen Arbeitsflächen, auch in ESD-ableitfähiger Ausführung.

Mit den Zusatzelementen zu Medienversorgung, Beleuchtung, Material- und Informationsbereitstellung wird auch der Arbeitstisch F 2 F zu einem modularen, ergonomischen Arbeitsplatz, der sich auch direkt in Fertigungslinien integrieren lässt.



Planen Sie Ihren Arbeitstisch  
jetzt auch online:

[arbeitstisch.item24.com](http://arbeitstisch.item24.com)

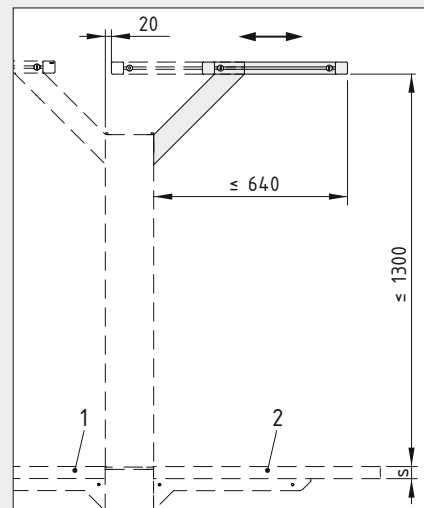


### Der Aufsatz

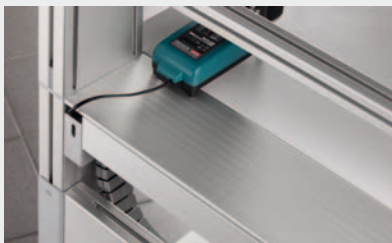
Für eine optimale Positionierung der Materialien und Werkzeuge im Greifraum kann der Arbeitstisch F 2 F mit einem passenden Tisch-Aufsatz und -Ausleger versehen werden. Höhe und Reichweite des Auslegers sind stufenlos einstellbar.

Ein zusätzliches Profilset (3) ermöglicht die getrennte Ausstattung beider Arbeitsplätze des Tisches F 2 F.

### Der Ausleger



### Die Kabelwanne



Eine neue, für diese Arbeitstische speziell entwickelte Kabelwanne ist optionales Zubehör des Arbeitstisches. Sie wird zwischen den Tischsäulen montiert.

Arbeitstisch F 2 F Abmessungen a x b mm	Material der Tischplatte								Optionale Ausstattung					
	kunststoffbeschichtet s = 25 mm		hartlamiert s = 30 mm		hartlamiert/ESD s = 30 mm		Buche Multiplex s = 40 mm		Aufsatz	Ausleger (bedingt Aufsatz)		Kabelwanne E	Aufsatz Profilset	
	1	2	1	2	1	2	1	2		1	2		3	
1200 x 600	•	•	•	•	•	•	•	•	•	○	○	○	○	○
1200 x 750	•	•	•	•	•	•	•	•	•	○	○	○	○	○
1500 x 600	•	•	•	•	•	•	•	•	•	○	○	○	○	○
1500 x 750	•	•	•	•	•	•	•	•	•	○	○	○	○	○
1800 x 600	•	•	•	•	•	•	•	•	•	○	○	○	○	○
1800 x 750	•	•	•	•	•	•	•	•	•	○	○	○	○	○

- Auswahl notwendig
- Auswahl optional

Ein Tisch für alle Fälle.

TISCH  
E

elektrische Höhenverstellung

drei Breiten, zwei Tiefen

Memory-Funktion

## Arbeitstisch E

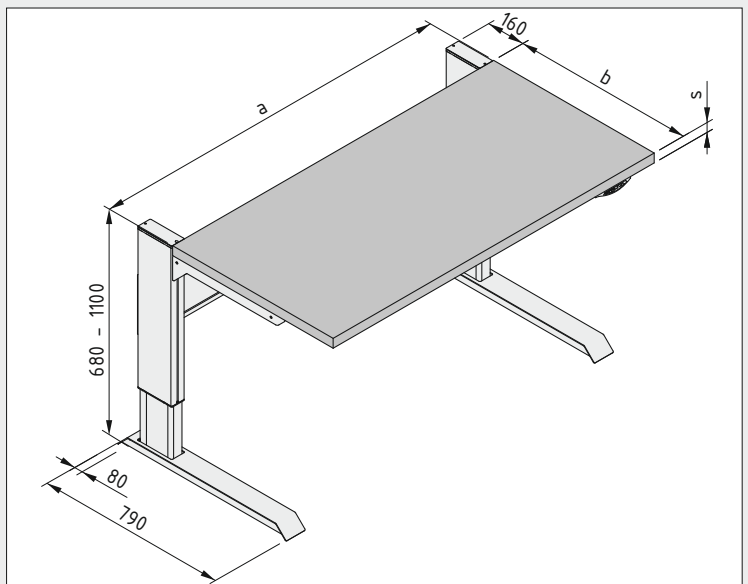
Der item Arbeitstisch E – speziell für Ihren betrieblichen Arbeitsplatz in Fertigung, Wartung und Kundendienst.

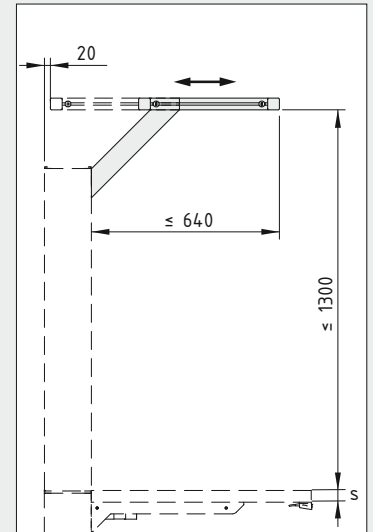
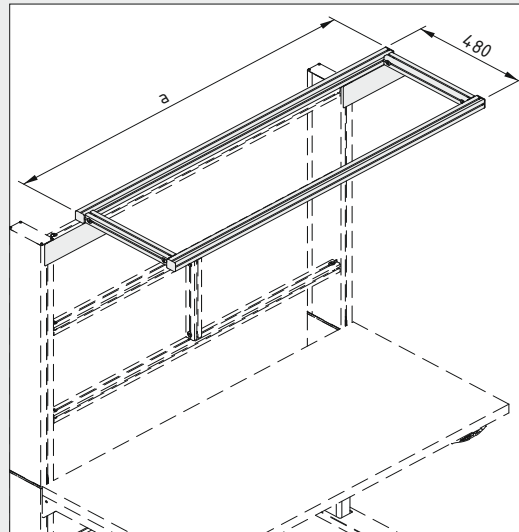
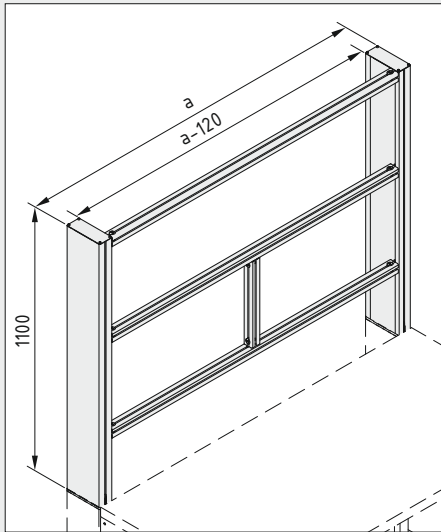
Eine elektrische Höhenverstellung des Tisches - einfach zu bedienen und inklusive einer Memory-Funktion - ermöglicht eine flexible, dem jeweiligen Benutzer individuell angepasste Einstellung der Arbeitshöhe.

Zwei Tischsäulen im hinteren Bereich des Tisches und die Lagerung der Arbeitsplatte auf profilierten Stahlträgern: Diese Bauform weist eine besonders großzügige Beinfreiheit für den Benutzer auf. Die Belastung der Arbeitsfläche darf bis zu 2.000 N betragen.

Der Arbeitstisch E ist in drei Breiten und zwei Tiefen erhältlich. Die Arbeitsfläche ist in den vier Material-Qualitäten lieferbar: kunststoffbeschichtet, hartlamiert (HPL), hartlamiert/ESD ableitfähig oder Buche Multiplex.

Aus unserer breiten Zubehörpalette können Sie zahlreiche nützliche Zubehöre mit Ihrem Arbeitstisch E kombinieren: Lösungen für die Medienversorgung, Beleuchtung des Arbeitsplatzes, Schwenkarme, vielfältiges ESD-Zubehör sowie Befestigungssysteme für PC und Werkzeuge.



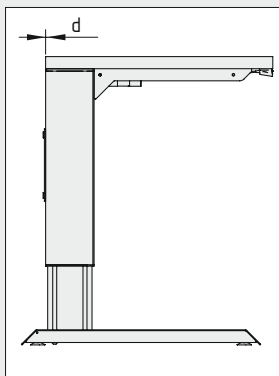


### Der Aufsatz

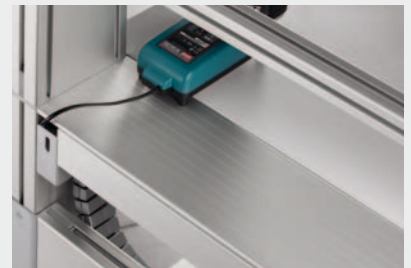
### Der Ausleger

Für eine optimale Positionierung der Materialien und Werkzeuge im Greifraum kann der Arbeitstisch E mit einem passenden Tisch-Aufsatz und -Ausleger versehen werden. Höhe und Reichweite des Auslegers sind stufenlos einstellbar.

### Die Kabelwanne



Die Tischplatte kann über den Tischsäulen ( $d = 0$ ) oder vorgezogen ( $d = 160$  mm) angebracht werden. Dann ist die Montage der Kabelwanne E zwischen den Säulen möglich.



Eine neue, für diese Arbeitstische speziell entwickelte Kabelwanne ist optionales Zubehör des Arbeitstisches E. Sie wird zwischen den Tischsäulen montiert.

Arbeitstisch E Abmessungen a x b mm	Material der Tischplatte				Optionale Ausstattung		
	kunststoffbeschichtet s = 25 mm	hartlamiert s = 30 mm	hartlamiert/ESD s = 30 mm	Buche Multiplex s = 40 mm	Aufsatz	Ausleger (bedingt Aufsatz)	Kabelwanne E
1200 x 600	•	•	•	•	○	○	○
1200 x 750	•	•	•	•	○	○	○
1500 x 600	•	•	•	•	○	○	○
1500 x 750	•	•	•	•	○	○	○
1800 x 600	•	•	•	•	○	○	○
1800 x 750	•	•	•	•	○	○	○

- Auswahl notwendig
- Auswahl optional

Schergewichtler.

TISCH  
4E

elektrische Höhenverstellung

besonders hoch belastbar

Memory-Funktion

## Arbeitstisch 4 E

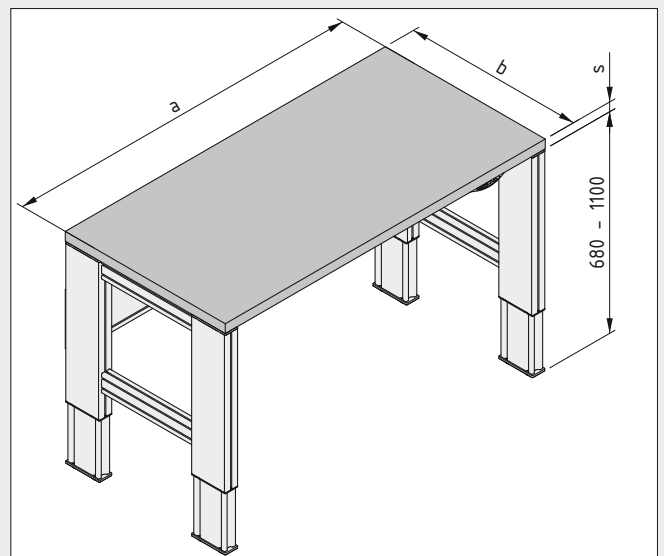
Der item Arbeitstisch 4 E – für Arbeitsplätze, die hohe Stabilität und Tragkraft erfordern.

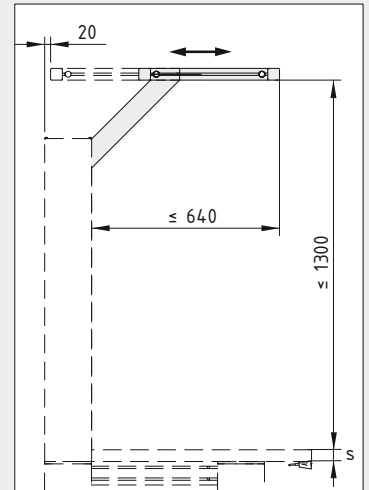
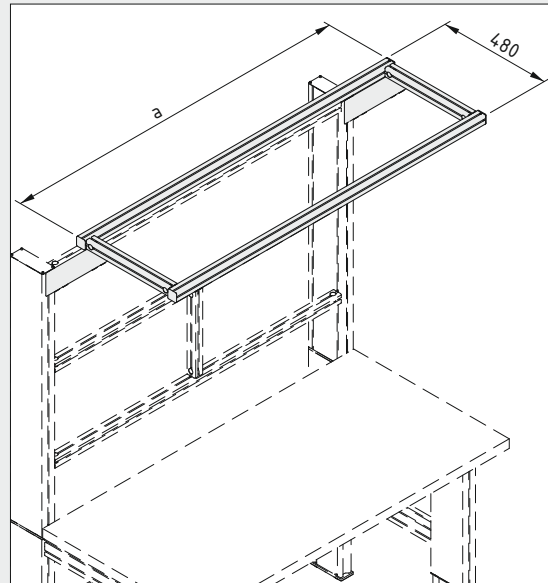
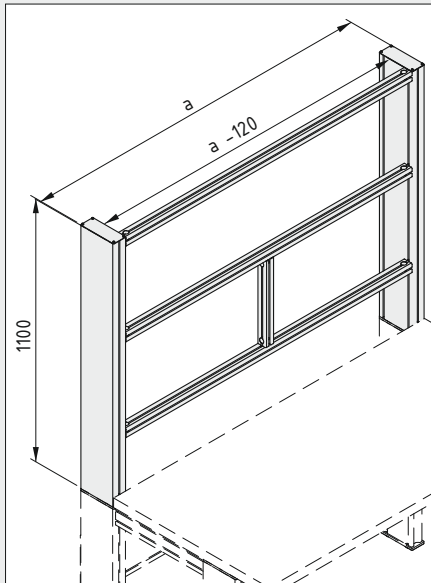
Neben einer einfach zu bedienenden elektrischen Höhenverstellung der Arbeitsfläche ist eine besonders hohe Belastbarkeit bis zu 4.000 N der entscheidende Vorteil der Baureihe 4 E.

Die Arbeitsplatte wird von vier Säulen getragen. Diese Bauform ist besonders für die Aufnahme/Ablage schwerer Gegenstände und Werkzeuge konzipiert.

Der Arbeitstisch 4 E ist bereits als Standard in drei Breiten und zwei Tiefen erhältlich.

Alle Zubehörelemente des item Arbeitsplatzprogramms können zur Konfiguration ihres Arbeitstisches 4 E kombiniert werden.

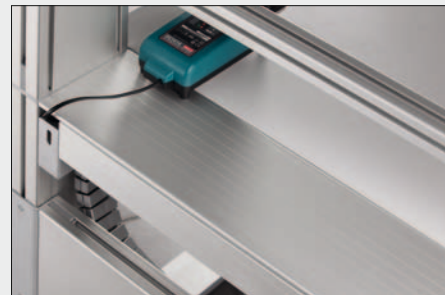




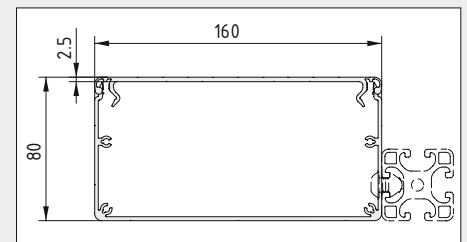
### Der Aufsatz

### Der Ausleger

Ein passender Tisch-Aufsatz und -Ausleger und eine passende Kabelwanne komplettieren den Arbeitstisch 4 E auf Wunsch.



### Die Kabelwanne



Eine neue, für diese Arbeitstische speziell entwickelte Kabelwanne ist optionales Zubehör des Arbeitstisches 4 E. Sie wird zwischen den Hubsäulen montiert.

Arbeitstisch 4 E Abmessungen a x b mm	Material der Tischplatte				Optionale Ausstattung		
	kunststoffbeschichtet s = 25 mm	hartlaminieret s = 30 mm	hartlaminieret/ESD s = 30 mm	Buche Multiplex s = 40 mm	Aufsatz	Ausleger (bedingt Aufsatz)	Kabelwanne E (bedingt Aufsatz)
1200 x 600	•	•	•	•	•	○	○
1200 x 750	•	•	•	•	○	○	○
1500 x 600	•	•	•	•	•	○	○
1500 x 750	•	•	•	•	○	○	○
1800 x 600	•	•	•	•	•	○	○
1800 x 750	•	•	•	•	○	○	○

- Auswahl notwendig
- Auswahl optional



Flächendeckend.

1

## Tischplatten für jeden Anspruch

Vier verschiedene Arbeitsflächen für das neue item Arbeitsplatzprogramm – für unterschiedlichste Anwendungen die passende Oberfläche. Sie können unsere neuen Arbeitstische der Bauformen F, 2 F, F 2 F, E, 4 E und TRIGO F mit einer speziell für Ihre Bedürfnisse ausgelegten Arbeitsfläche kombinieren. Dabei stehen Ihnen für die Bauformen F, 2 F, E, 4 E jeweils sechs (beim Arbeitstisch F 2 F drei) verschiedene Größen zur Verfügung. Der TRIGO F ist bedingt durch seine Dreiecksform in zwei Größen erhältlich.

Jede Arbeitsflächengröße ist in vier verschiedenen Materialien/Dicken lieferbar: kunststoffbeschichtet (25 mm), hartlaminier (HPL, 30 mm), hartlaminier/ESD-ableitfähig (30 mm) und Buche Multiplex (40 mm).





- zwei verschiedene Formen
- vier verschiedene Materialien
- sechs verschiedene Größen

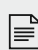
- 1) Buche Multiplex, 40 mm dick  
Feuchtigkeitsunempfindlich verleimt  
Maserung in Längsrichtung, Kanten gefast  
Allseitig UV-lackiert
- 2) Hartlamierte Spanplatte (HPL), 30 mm dick  
Hohe Stoß- und Schlagbeständigkeit  
Farbton ähnlich RAL 7035  
Umlaufend mit Kantenanleimer (ABS) abgedichtet

- 3) wie Ausführung 2, jedoch zusätzlich ESD-volumenleitfähig  
Durchgangswiderstand  $1 \times 10^4 - 1 \times 10^9 \Omega$
- 4) Spanplatte, kunststoffbeschichtet, 25 mm dick  
Farbton ähnlich RAL 7035  
Umlaufend mit Kantenanleimer (ABS) abgedichtet



## Arbeitstisch Zubehör

Mit dem Zubehör-Programm von item lassen sich Arbeitstische individuell ergänzen. Schubladenschränke und Regalböden schaffen Stauraum für Unterlagen, Werkzeuge oder persönliche Dinge. Wenn alles in Griffweite ist, geht die Arbeit schneller von der Hand.

-  **27** Schubladenschränke  
Mehr Ordnung am Arbeitsplatz durch praktische Auszüge für Bücher, Ordner oder Werkzeuge; rutschhemmende Matten halten alles an Ort und Stelle.

-  **30** Regalboden 8  
Offene Ablage mit 50 kg Tragkraft; durch Regalbodenprofile sind individuelle Lösungen bis 6000 mm Länge realisierbar.

-  **33** Armauflage antistatisch  
Elastisches Polster für die Tischkante; schont Arme und Handballen; sicherer Schutz gegen Verrutschen durch Klettband.

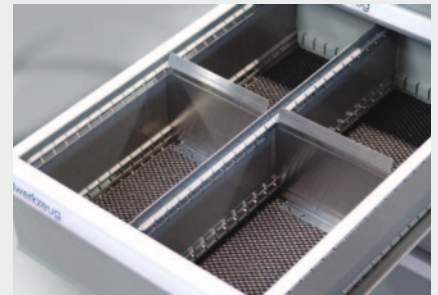
In bester Lage.



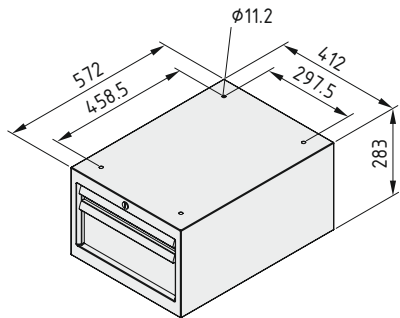
## Schubladenschränke

2 Adaptersätze ermöglichen die Montage der Schubladenschränke an allen Tischen E, 4 E und F. Je nach Tischtiefe ist der passende Adaptersatz zu wählen.

Der Sockel 130 für den Schubladenschränk S4 H650 ermöglicht die Aufstellung des Schrankes auf dem Boden. Er wird mit den benötigten Verbindungsschrauben zum Schubladenschränk geliefert. Die Gesamthöhe des so entstehenden Unterschranks beträgt 780 mm; der Schrank kann so auch direkt Teil der Tischkonstruktion werden.



Die Schubladen sind mit wartungsfreien, kugelgelagerten Auszügen (Vollauszug) ausgerüstet und haben eine Tragfähigkeit von mindestens 50 kg. Sie sind mit rutschhemmenden Matten ausgelegt und mit einer variablen Facheinteilung in einer der Schubladen ausgestattet. Beschriftungsfähige Einsätze in den Griffleisten ermöglichen eine einfache Kennzeichnung der Schubladen. Mittels Zentralschloss kann der Schubladenschränk verschlossen werden.

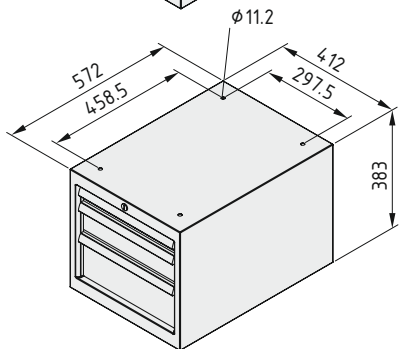


#### Schubladschrank S2 H283

Stahlblech  
 1 Schublade 50 mm hoch  
 1 Schublade 150 mm hoch, mit Facheinteilung  
 Beschriftungskarten für Griffleisten  
 Zylinderschloss mit 2 Schlüsseln  
 m = 31,0 kg

grau ähnlich RAL 7042, 1 Stück

0.0.603.18

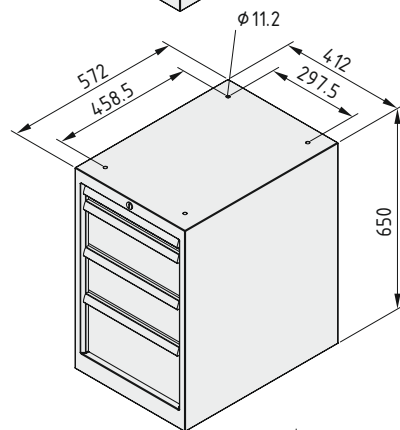


#### Schubladschrank S3 H383

Stahlblech  
 1 Schublade 50 mm hoch  
 1 Schublade 100 mm hoch, mit Facheinteilung  
 1 Schublade 150 mm hoch  
 Beschriftungskarten für Griffleisten  
 Zylinderschloss mit 2 Schlüsseln  
 m = 40,6 kg

grau ähnlich RAL 7042, 1 Stück

0.0.603.19

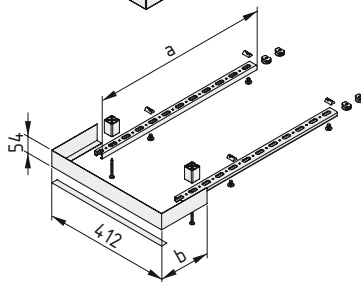


#### Schubladschrank S4 H650

Stahlblech  
 1 Schublade 50 mm hoch  
 2 Schubladen 150 mm hoch  
 1 Facheinteilung  
 1 Schublade 200 mm hoch  
 Beschriftungskarten für Griffleisten  
 Zylinderschloss mit 2 Schlüsseln  
 m = 58,0 kg

grau ähnlich RAL 7042, 1 Stück

0.0.603.20



#### Adaptersatz Schubladschrank, Tischtiefe 600

2 C-Profile, St, verzinkt  
 Blende, St, grau ähnlich RAL 7042  
 2 Abstandhalter, Al, natur  
 Doppelseitiges Klebeband  
 Schrauben und Befestigungselemente  
 Anwendungs- und Montagehinweise  
 a = 578 mm    b = 153 mm    m = 1,7 kg

1 Satz

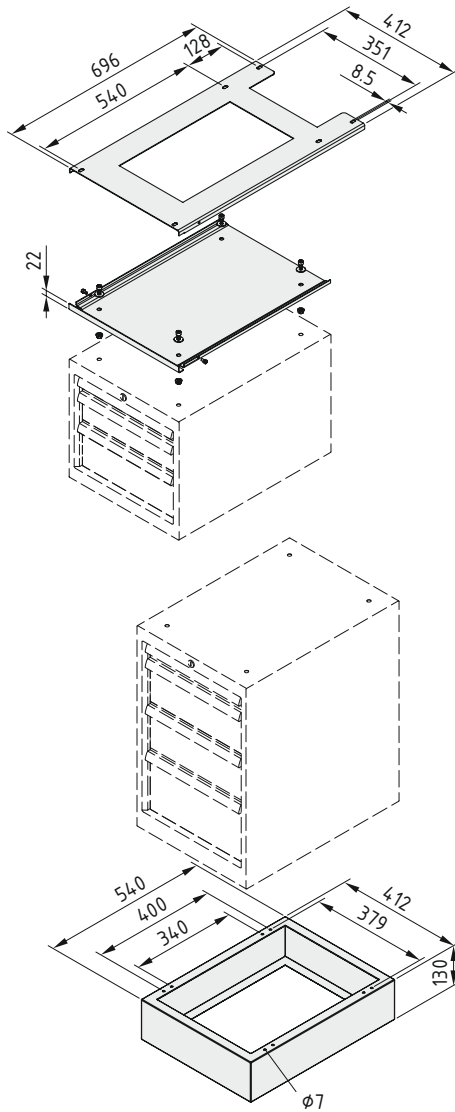
0.0.636.55

#### Adaptersatz Schubladschrank, Tischtiefe 750

2 C-Profile, St, verzinkt  
 Blende, St, grau ähnlich RAL 7042  
 2 Abstandhalter, Al, natur  
 Doppelseitiges Klebeband  
 Schrauben und Befestigungselemente  
 Anwendungs- und Montagehinweise  
 a = 726 mm    b = 303 mm    m = 2,2 kg

1 Satz

0.0.636.56



#### Schubladenschrank, Montagerahmen

Stahlblech  
zweiteilig  
Befestigungssatz schrankseitig  
m = 7,0 kg

grau ähnlich RAL 7042, 1 Satz

0.0.603.25

#### Schubladenschrank, Sockel 130

Stahlblech  
Befestigungssatz schrankseitig  
m = 5,0 kg

grau ähnlich RAL 7042, 1 Satz

0.0.603.21

## Schwebebalken.



Einfach einhängen  
50 kg Tragfähigkeit!



### Regalboden 8

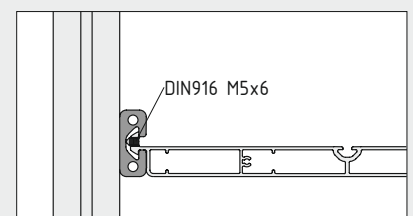
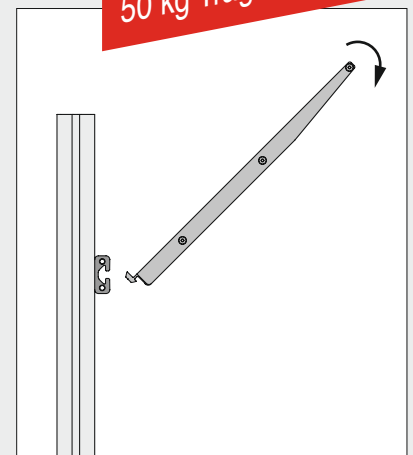
Benötigen Sie Ablageflächen an Arbeitsplätzen oder Betriebsmitteln? Einfacher als mit den item Regalböden geht es nicht: In Profilnut 8 einhängen – im Handumdrehen sichern – fertig!

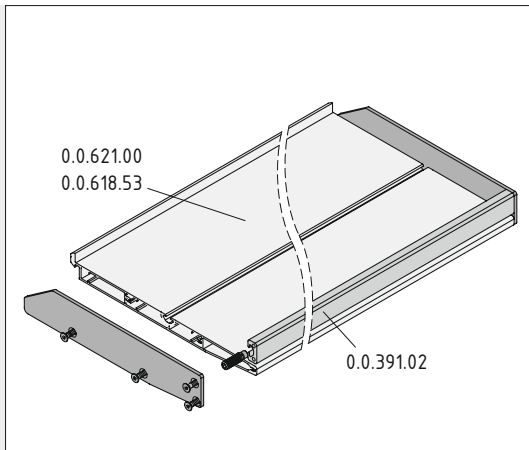
Und wenn keine horizontale Nut 8 zur Verfügung steht? Dann hilft der Regalboden-Adaptersatz 8. Mit nur 2 Schrauben befestigt, trägt er die zulässige Maximallast von 500 N pro Regalboden.

Die Regalböden 8 200 und 320 sind bereits in einer Breite von 600 mm fix und fertig vorbereitet: mit montierten Endkappen und Gewindestiften zur Sicherung gegen Herausnehmen. Im Regalbodenprofil: Nuten 5 für Endstützen, Zwischenwände oder zur seitlichen Ver- und Anbindung.

Regalbodenprofile sind auch für Regale nach Ihren Vorstellungen in beliebiger Länge (bis 6 m) erhältlich.

Der Regalboden-Adaptersatz 8 ist die universelle Befestigung für Ihren Regalboden - auch wenn keine oder nur vertikale Nuten 8 zur Verfügung stehen.



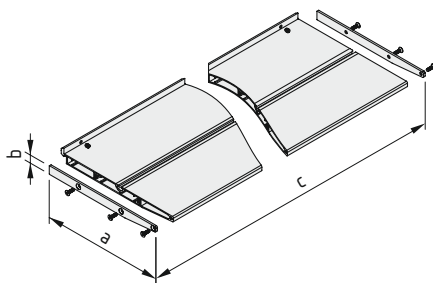


Neu

## Regalboden-Abdeckkappensatz 8 mit Bordkante

Der Schutz gegen das Herabfallen von gelagerten Gegenständen: Für die Regalbodenprofile 8 200 und 320 sind jetzt auch Abdeckkappen verfügbar, die eine seitliche Bordkante erzeugen. Zusammen mit einem Profil 5 20x10 an der Vorderseite bilden diese Abdeckkappensätze einen umlaufenden Bordrand um den Regalboden.

Die Regalboden-Abdeckkappensätze enthalten alle Verbindungselemente zum Bau eines beliebig langen Regalbodens. Das Profil 5 20x10 muss dieselbe Länge wie das Regalbodenprofil aufweisen.



### Regalboden 8 200-600

Regalboden 8 200, Al, natur  
 Regalboden-Abdeckkappensatz 8 200, St, schwarz  
 2 Gewindestifte DIN 916-M5x6, St, verzinkt  
 a = 200 mm    b = 14 mm    c = 600 mm    m = 1,7 kg

1 Satz

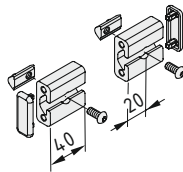
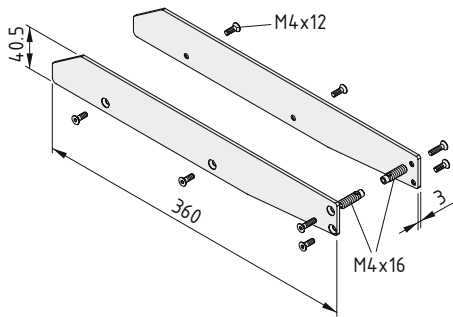
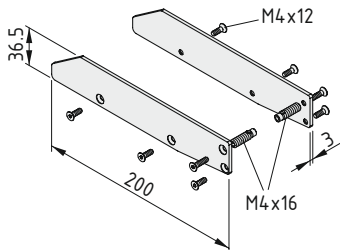
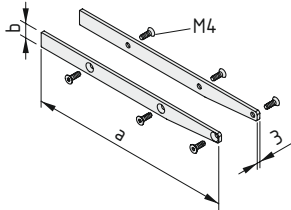
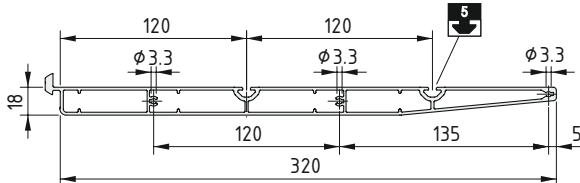
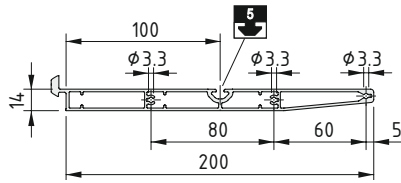
0.0.627.00

### Regalboden 8 320-600

Regalboden 8 320, Al, natur  
 Regalboden-Abdeckkappensatz 8 320, St, schwarz  
 2 Gewindestifte DIN 916-M5x6, St, verzinkt  
 a = 320 mm    b = 18 mm    c = 600 mm    m = 2,9 kg

1 Satz

0.0.626.97



Regalbodenprofil 8 200							8
Al, eloxiert							
A [cm <sup>2</sup> ]	m [kg/m]	I <sub>x</sub> [cm <sup>4</sup> ]	I <sub>y</sub> [cm <sup>4</sup> ]	W <sub>x</sub> [cm <sup>3</sup> ]	W <sub>y</sub> [cm <sup>3</sup> ]		
9,28	2,51	2,96	361,60	1,99	33,45		
natur, Zuschnitt max. 6000 mm						0.0.618.53	
natur, 1 Stück à 6000 mm						0.0.618.56	

Regalbodenprofil 8 320							8
Al, eloxiert							
A [cm <sup>2</sup> ]	m [kg/m]	I <sub>x</sub> [cm <sup>4</sup> ]	I <sub>y</sub> [cm <sup>4</sup> ]	W <sub>x</sub> [cm <sup>3</sup> ]	W <sub>y</sub> [cm <sup>3</sup> ]		
15,13	4,10	7,83	142,10	4,68	84,03		
natur, Zuschnitt max. 6000 mm						0.0.621.00	
natur, 1 Stück à 6000 mm						0.0.620.94	

Regalboden-Abdeckkappensatz 8 200				8
2 Regalboden-Abdeckkappen 8 200, St, schwarz				
6 Senkschrauben DIN 7991-M4x12, St, verzinkt				
a = 200 mm	b = 14 mm	m = 120,0 g		
1 Satz				0.0.623.27

Regalboden-Abdeckkappensatz 8 320				8
2 Regalboden-Abdeckkappen 8 320, St, schwarz				
6 Senkschrauben DIN 7991-M4x12, St, verzinkt				
a = 320 mm	b = 18 mm	m = 250,0 g		
1 Satz				0.0.623.30

Regalboden-Abdeckkappensatz 8 200 mit Bordkante				Neu 8
2 Regalboden-Abdeckkappen 8 200, St, weißaluminium				
6 Senkschrauben DIN 7991-M4x12, St, verzinkt				
2 Senkschrauben DIN 7991-M4x16, St, verzinkt				
2 Automatikverbinder 5 Hülse mit Gewinde, St, verzinkt				
m = 362,0 g				
1 Satz				0.0.647.68

Regalboden-Abdeckkappensatz 8 320 mit Bordkante				Neu 8
2 Regalboden-Abdeckkappen 8 320, St, weißaluminium				
6 Senkschrauben DIN 7991-M4x12, St, verzinkt				
2 Senkschrauben DIN 7991-M4x16, St, verzinkt				
2 Automatikverbinder 5 Hülse mit Gewinde, St, verzinkt				
m = 577,0 g				
1 Satz				0.0.647.65

Regalboden-Adaptersatz 8				8
Adapterprofil 8 40x16, Al, natur				
2 Halbrundschraben M6x14, St, verzinkt				
2 Abdeckkappen 8 40x16, PA-GF, schwarz				
2 Nutensteine V 8 St M6, verzinkt				
m = 120,0 g				
1 Satz				0.0.627.14



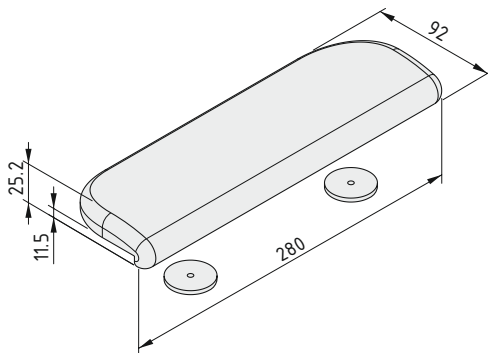
Neuaufgabe.



### Armauflage antistatisch

Ergonomische Armauflage zur Verrundung von Tischkanten und Vermeidung von Stoßstellen. Zur Verhinderung von elektrostatischen Aufladungen ist die Oberfläche antistatisch ausgerüstet.

Die Befestigung erfolgt mittels Klettverschluss an Befestigungsscheiben, aufgeklebt auf der Tischplatte oder verschraubt auf einem Profil.



#### Armauflage antistatisch

PUR mit Klettbandfixierung, schwarz  
2 Befestigungsscheiben, selbstklebend, ABS, schwarz  
m = 130,0 g

1 Satz



0.0.465.10



## Arbeitsstühle



So steigt die Leistungsfähigkeit der Mitarbeiter am Arbeitsplatz – mit Komfort und ohne Belastung: Die sicheren Arbeitsstühle von item bieten eine spürbare Entlastung bei den arbeitsspezifischen Beanspruchungen in Fertigung, Werkstatt und Labor.

Rückenschmerzen zählen, besonders bei sitzenden Tätigkeiten, zu den häufigsten Beschwerden und Ursachen für krankheitsbedingte Arbeitsausfälle. Die falsche Gestaltung von Arbeitsplätzen durch ungünstige Bereitstellung von Werkzeugen und Werkstücken wird verstärkt durch ungeeignete Sitzmöglichkeiten. Ergonomie und Design: item Arbeitsstühle werden dem hohem Anspruch gerecht, den eine moderne Industrieumgebung an Arbeitsplatzsysteme stellt. Mit vielfältigen Verstellmöglichkeiten passen sie sich dem Mitarbeiter an, ihre zeitlose Formensprache erlaubt den Einsatz in jeder professionellen Umgebung. Die freie Bewegung der Arme und Schultern sowie wechselnde Arbeitshaltungen fördern das aktive Sitzen, die gleichmäßige Verteilung der Belastungen auf den gesamten Stütz- und Bewegungsapparat des Menschen. Bei Bedarf unterstützen einstellbare Armlehnen präzise Tätigkeiten und verhindern frühzeitige Ermüdung. Die Stühle für den industriellen Einsatz zeichnen sich besonders durch Langlebigkeit – auch unter robusten Bedingungen – sowie durch Standsicherheit bei Gewichtsverlagerungen aus. Die verwendeten Materialien sind widerstandsfähig gegen Schmierstoffe, aggressive Stäube, Reinigungsmittel und Funkenflug.



#### Das ergonomische item Arbeitsstuhl-Programm:

- Sitztechnik mit Neigungsverstellung (35° Verstellbereich) für aktives, aufgerichtetes Sitzen (Synchronmechanik)
- anpassbare Sitztiefe (50 mm Verstellbereich)
- neigungs- und höheneinstellbare Rückenlehne (80 mm Verstellbereich), im Schulterbereich verjüngt für optimale Bewegungsfreiheit, mit Soft-Handgriffen
- PU-Sitz- und Rückenpolsterung, abriebfest und abwaschbar
- automatische Anpassung an das Körpergewicht (ESD-Ausführung)
- Sicherheitsgasfeder mit großem Verstellbereich
- poliertes Aluminium-Fußgestell, Durchmesser 700 mm

#### 2 Ausführungen sind lieferbar:

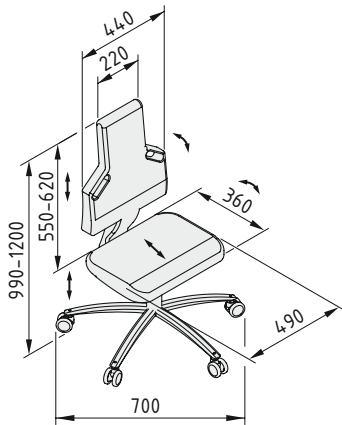
- Arbeitsstuhl PU, für Sitzarbeitsplätze, mit lastabhängig blockierenden Rollen für harte Böden, Sitzhöhenverstellung 430 – 590 mm
- Arbeitsstuhl hoch PU (Counter-Stuhl), für Sitz-/Steharbeitsplätze, auf Gleiter-Stellfüßen, Sitzhöhenverstellung 580 – 830 mm  
Fußring verchromt mit rutschhemmender Oberfläche, stufenlos höhenverstellbar mit Schnellverschluss
- beide Ausführungen auf Wunsch auch in ESD-ableitfähiger Ausführung erhältlich

#### Beide Stuhlausführungen sind nachrüstbar mit

- Armlehnen PP, ringförmig, Armauflage höhen- (70 mm Verstellbereich) und breitenverstellbar (40 mm Verstellbereich), auf Wunsch auch in ESD-ableitfähiger Ausführung erhältlich

Das Top-Produkt mit Top-Service: 5 Jahre Garantie!





#### Arbeitsstuhl PU

m = 21,7 kg

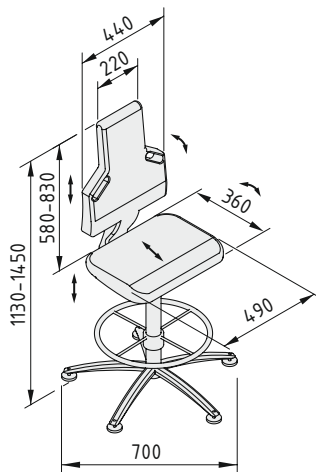
1 Stück 0.0.639.92

#### Arbeitsstuhl PU ESD



m = 19,6 kg

1 Stück 0.0.639.95



#### Arbeitsstuhl hoch PU

m = 24,6 kg

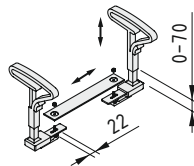
1 Stück 0.0.639.93

#### Arbeitsstuhl hoch PU ESD



m = 22,3 kg

1 Stück 0.0.639.96



#### Armlehne PP

m = 3,3 kg

1 Satz 0.0.639.97

#### Armlehne PP ESD



m = 3,3 kg

1 Satz 0.0.639.98

## Karriereleiter.

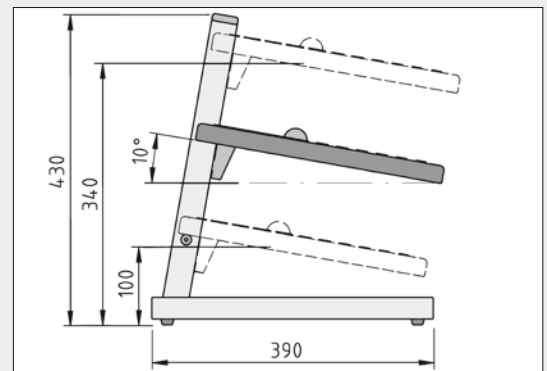


### Fußstütze

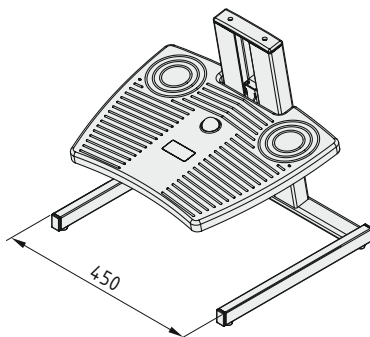
Kein ergonomischer Arbeitsplatz ohne sie: Die elektrostatisch ableitfähige Fußstütze ist individuell zu platzieren und dank Gasdruckfeder schnell stufenlos in der Höhe eingestellt ohne die Arbeit unterbrechen zu müssen. In zwei Ausgangshöhen einhängbar, für normale und erhöhte Sitzpositionen nutzbar.



Mit einer rutschfesten Trittplatte und kippstabil konstruiert, dient die Fußstütze, sogar vom LGA Bayern „GS“-zertifiziert, als Aufstiegshilfe.



Zwei unterschiedliche Einhängepositionen der Trittplatte bestimmen eine hohe bzw. niedrige Grundeinstellung. Durch Betätigen des zentralen Bedienknopfes mit dem Fuß wird die Arretierung einer Gasfeder innerhalb der Hubsäule aufgehoben. Die Höhe der Fußaufstellfläche lässt sich dann durch Druck auf die Trittplatte über einen Verstellbereich von jeweils 110 mm individuell stufenlos verstellen. Auf diese Weise ergibt sich die Höhe der Aufstellfläche von 100 bis 340 mm.



#### Fußstütze 450x400, elektrostatisch ableitend



Grundrahmen, St  
Hubsäule, Al  
Trittplatte, PA  
Anwendungs- und Montagehinweise

schwarz, 1 Satz

0.0.600.72




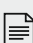


## Medienversorgung

Ergonomie und Arbeitssicherheit fangen bei uns schon mit der Medienversorgung an. An praktisch jedem Arbeitsplatz wird Energie benötigt. Daher ist die Versorgung mit Energie ein bedeutender Teil der Arbeitsplatzplanung. Ob Strom, Druckluft oder Daten – durch die Integration von Medienleisten, Steckdosenleisten und Druckluftversorgung in Ihre Arbeitsumgebung sind Sie immer flexibel. Je nach Bedarf kann die Zuführung der Versorgungsleitungen oberhalb oder unterhalb der Arbeitsebene erfolgen. Spätere Änderungen des Arbeitsplatzkonzeptes sind problemlos möglich. Lange Kabel und Schläuche, die Sie beim Arbeiten stören, sind mit Sicherheit kein Thema mehr.

-  **40 Medienleiste Multi**  
Diese Leiste leistet mehr: Vier Steckdosen, drei Leerschächte für Einsätze von Netzwerkanschlüssen (RJ45 und USB) sowie ein Ausschalter mit Kontrollleuchte in einer Einheit. Die FI-Einheit schützt den Arbeitsplatz vor Fehlerströmen.
-  **42 Steckdosenleiste 5-fach**  
Robuste Steckdosenleiste im Aluminium-Gehäuse mit praktischem Ausschalter. Für fünf Verbraucher.



-  **44** Steckdosenleiste 8-fach 19"  
Steckdosenleiste mit acht Schuko-Steckdosen und einem Ausschalter mit Kontrollleuchte in einem robusten Kunststoffgehäuse, inklusive Netzanschlussleitung.
-  **46** Druckluftversorgungseinheit  
Robuste Einheit mit drei Druckluftanschlüssen über Entlüftungskupplungen G 3/8 (Nennweite 7,2 mm), direkt am Arbeitstisch, wo Sie es wünschen.
-  **47** Flexkanal  
Der Flexkanal führt die Kabel zur Kabelwanne am Arbeitstisch, inklusive Bodenhalterung
-  **48** Modulare Kabelwanne  
Für Tischkonstruktionen aller Art. Die Systemelemente sind so gestaltet, dass Kabelwannen großen Querschnitts erstellt werden können, die Mehrfachsteckdosen ebenso aufnehmen wie Steckernetzteile.

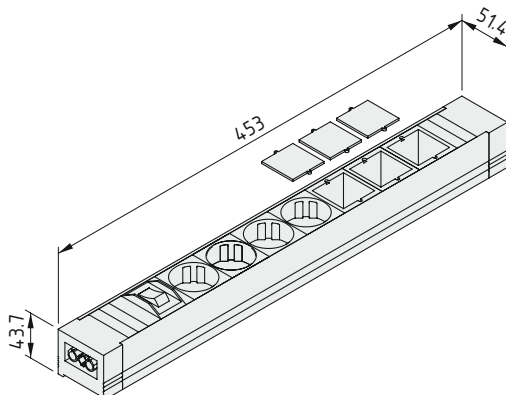
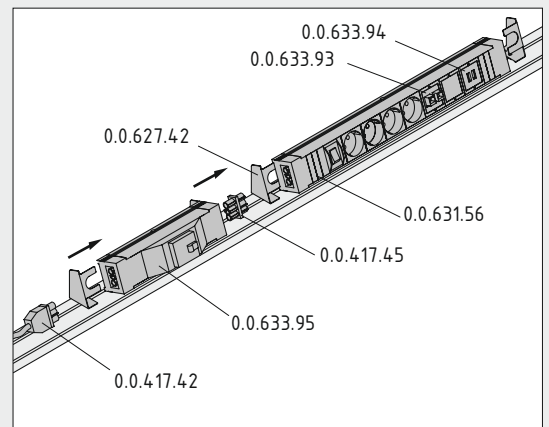
## Multimediatalent.



### Medienleiste Multi

Ein Multitalent mit vielen Anschlussmöglichkeiten – die item Medienleiste Multi. Die Medienleiste Multi bietet Ihnen vier allpolig geschaltete Schuko-Steckdosen und drei Leerschächte für Einsätze von Netzwerk-/Telefon-Anschlussdosen (RJ45) oder USB-Anschlussdosen sowie einen Ausschalter mit Kontrollleuchte. Sie wird mit einem Winkel-Befestigungssatz an die Profile des Arbeitstisches, des Aufsatzes oder Auflegers geschraubt.

Der Anschluss an die Stromversorgung erfolgt mit einer 3 Meter langen Anschlussleitung (Zubehör, Artikelnummer 0.0.417.42), über den System-Steckanschluss, der auch eine Verbindung zu Steckdosenleisten, Leuchte 55W und Strahler 35W herstellen kann. Mit Hilfe von Zwischenkupplungen und Adaptern können Sie mehrere Medienleisten in Reihe schalten. Die separate FI-Einheit für die Medienleiste trennt bei Überschreiten des Differenzstromes oder Überlast den überwachten Stromkreis allpolig vom Netz.



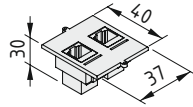
#### Medienleiste Multi

4 Schuko-Steckdosen, allpolig geschaltet  
3 Leerschächte für Einsätze  
System-Steckanschluss  
m = 530,0 g

1 Stück

0.0.631.56

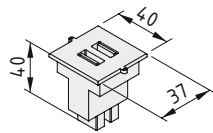




#### Medienleiste-Einsatz RJ45

Medienleisten Modul keystone  
2 RJ45 Anschlüsse  
m = 35,0 g

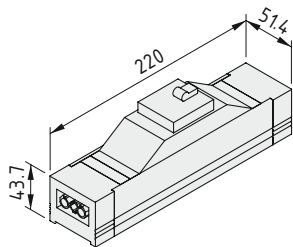
1 Stück 0.0.633.93



#### Medienleiste-Einsatz USB

Medienleiste Modul keystone  
2 USB Anschlüsse  
m = 35,0 g

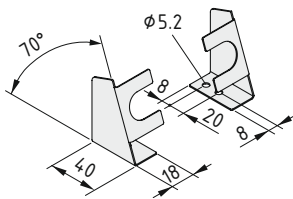
1 Stück 0.0.633.94



#### Medienleiste-Einheit FI

System-Steckanschluss  
Bemessungsdifferenzstrom: 30 mA  
Überlastschutz: 25 A  
m = 435,0 g

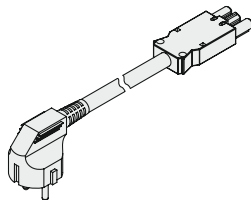
1 Stück 0.0.633.95



#### Steckdosenleiste Winkel-Befestigungssatz 70°

2 Winkel 70°, St, verzinkt  
m = 65,0 g

1 Satz 0.0.627.42



#### Anschlussleitung Buchse-Schukostecker

Leitungslänge 3 m (1,5 mm<sup>2</sup>)  
m = 370,0 g

schwarz, 1 Stück 0.0.417.42



#### Zwischenkupplung Buchse-Stecker

inkl. Zylinderstift  
m = 13,0 g

schwarz, 1 Satz 0.0.417.45

Mit dem Strom schwimmen.

robustes Aluminiumgehäuse

Befestigung auf beliebigen Flächen

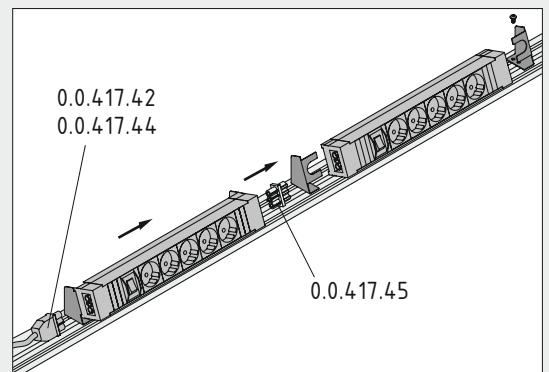
vielfältige Befestigungsmöglichkeiten

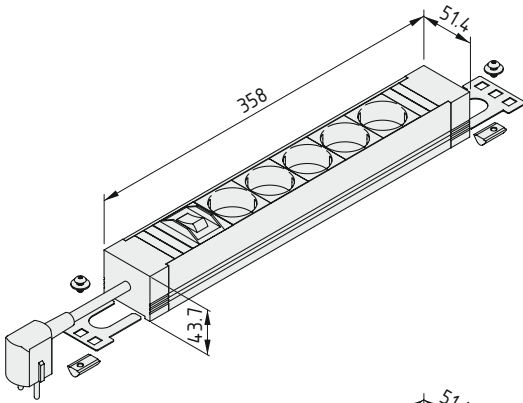
### Steckdosenleisten 5-fach

Robuste Steckdosenleiste in Industriequalität für Ihre Arbeitsplätze. Ein Aluminium-Gehäuse umschließt stoßsicher 5 Schuko-Steckdosen und einen allpoligen Ausschalter mit Kontrollleuchte.

Netzanschluss über feste Anschlussleitung oder System-Steckanschluss – mit Zwischenkupplung Buchse-Stecker (Art.-Nr. 0.0.417.45; max. 16 A) ist auch eine Direktverbindung möglich.

Befestigung an Profilmuten und auf beliebigen Flächen: flach aufliegend mit den beiliegenden Befestigungsglaschen. Mit den Befestigungssätzen ist eine Anbindung auch unter 90° bzw. 70° (besonders ergonomisch) möglich. Sie ersetzen dann die Befestigungsglaschen der Steckdosenleisten.

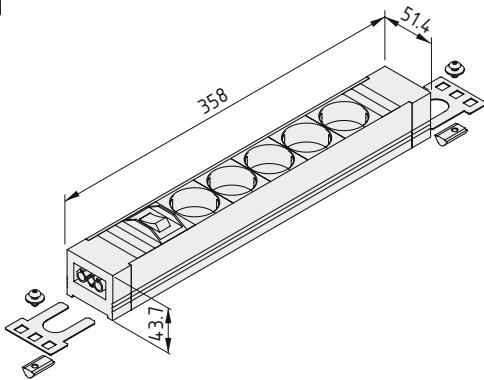




**Steckdosenleiste 5-fach, mit Anschlussleitung**

Gehäuse, Al, eloxiert, natur  
 5 Schuko-Steckdosen  
 Ausschalter, beleuchtet, 2-polig  
 Zuleitung 1,5 mm<sup>2</sup>, l = 2 m  
 2 Befestigungslaschen  
 2 Nutensteine V 8 St M5, verzinkt  
 Befestigungselemente  
 m = 670,0 g

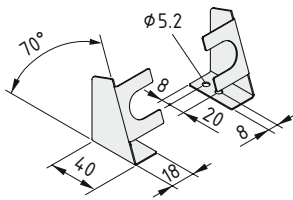
1 Satz	0.0.627.43
--------	------------



**Steckdosenleiste 5-fach, mit System-Steckanschluss**

Gehäuse, Al, eloxiert, natur  
 5 Schuko-Steckdosen  
 Ausschalter, beleuchtet, 2-polig  
 System-Steckanschluss-Stecker  
 System-Steckanschluss-Buchse  
 2 Befestigungslaschen  
 2 Nutensteine V 8 St M5, verzinkt  
 Befestigungselemente  
 m = 450,0 g

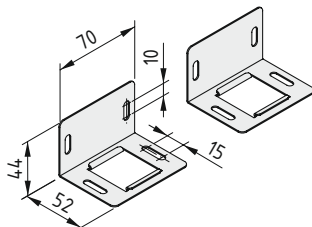
1 Satz	0.0.627.44
--------	------------



**Steckdosenleiste Winkel-Befestigungssatz 70°**

2 Winkel 70°, St, verzinkt  
 m = 65,0 g

1 Satz	0.0.627.42
--------	------------



**Steckdosenleiste Befestigungssatz**

2 Winkel 90°, St, verzinkt  
 m = 84,0 g

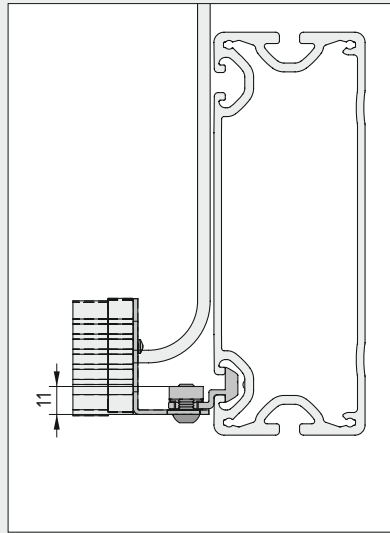
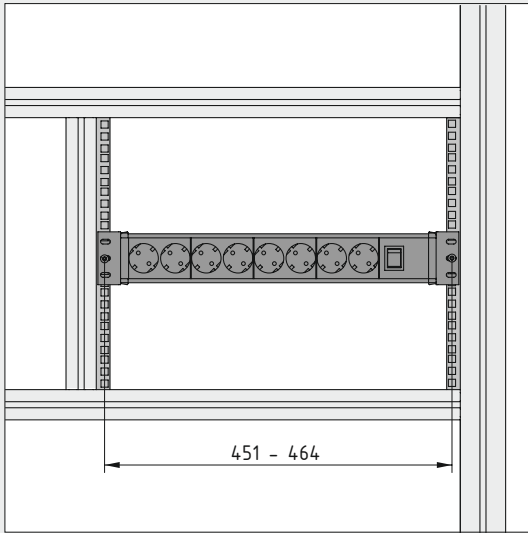
1 Satz	0.0.627.40
--------	------------



Ihr Energieversorger vor Ort.

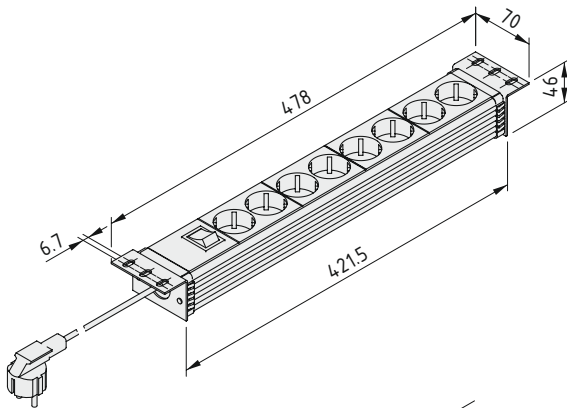
### Steckdosenleisten 8-fach 19", mit Anschlussleitung

Die item Steckdosenleiste 8-fach – ein perfekter Helfer für Ihre Stromversorgung am Arbeitsplatz. Acht Schuko-Steckdosen und ein allpoliger Ausschalter mit Kontrollleuchte in einem Kunststoffgehäuse, das mit Aufnahmen für die Winkelleiste 19" versehen ist. Die Steckdosenleiste 8-fach kann auch in der Kabelwanne E des Arbeitstisches eingesetzt werden.



Für eine optimale Positionierung der Stromversorgung kann die robuste Steckdosenleiste in Industriequalität an den Profilen von Arbeitstisch, Aufsatz oder Aufleger montiert werden. Der Netzanschluss erfolgt über einen festen Anschluss, der zum Lieferumfang gehört.

Montage der Steckdosenleiste 19" mit der Winkelleiste 19" an Profilnut 8.

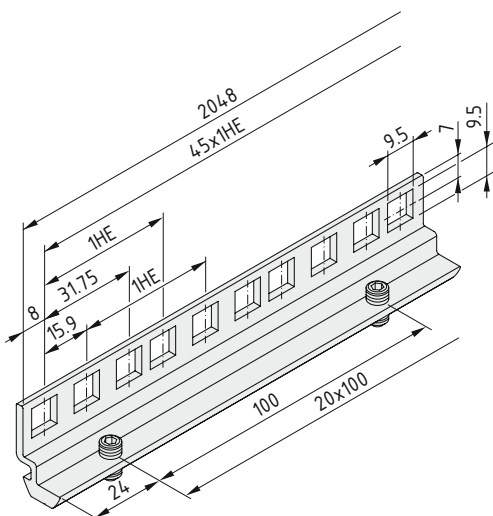


**Steckdosenleiste 8-fach 19", mit Anschlussleitung**

8 Schuko-Steckdosen  
 Zuleitung 1,5 mm<sup>2</sup>, max. 16 A, l = 3 m  
 Ausschalter, beleuchtet  
 m = 870,0 g

1 Stück

0.0.631.79



**Winkelleiste 8 Al 19"**



Al, eloxiert, natur  
 komplett bearbeitet mit Durchbrüchen und 21 Gewinden  
 M6 inkl. Gewindestiften DIN 913-M6x12, St, verzinkt  
 m = 576,0 g

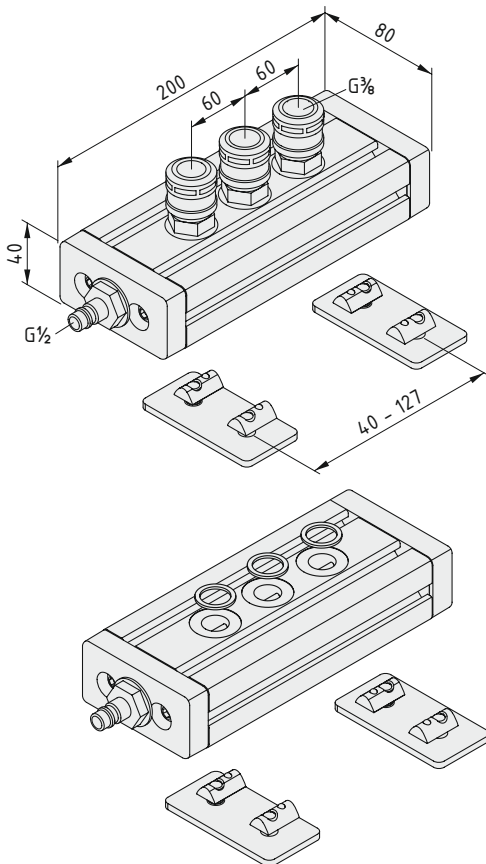
natur, 1 Stück à 2048 mm

0.0.398.19

Luftnummer.

## Druckluftversorgungseinheit

Die Druckluftanschlüsse direkt da, wo sie benötigt werden - mit der Druckluftversorgungseinheit von item. Montieren Sie die Druckluftversorgungseinheit an den Profilen des Arbeitstisches und nutzen Sie drei Entlüftungskupplungen zum schnellen Anschluss Ihrer Druckluftgeräte (Betriebsdruck  $P_{zul.} = 8 \text{ bar}$ ). Nennweite der Kupplungen: 7,2 mm, Gewinde G 3/8. Anschluss der Druckluftzuleitung: G 1/2.



### Druckluftversorgungseinheit

Druckluftversorgungseinheit, Al, natur  
3 Entlüftungskupplungen G 3/8, St - NW 7,2 mm  
Stecknippel G 1/2, St - NW 7,2 mm  
2 Laschen 8 40, St, schwarz  
4 Befestigungssätze, St, verzinkt  
m = 1,8 kg

1 Satz

0.0.635.98

### Druckluftversorgungseinheit ohne Schnellkupplungen

Druckluftversorgungseinheit, Al, natur  
3 Dichtringe G 3/8, Al  
Stecknippel G 1/2, St - NW 7,2 mm  
2 Laschen 8 40, St, schwarz  
4 Befestigungssätze, St, verzinkt  
m = 1,6 kg

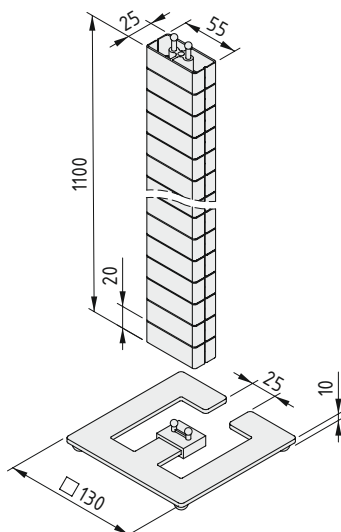
1 Stück

0.0.645.40

## Leitungsfunktion.

### Flexkanal E

Alle Kabel flexibel, aber dennoch geordnet vom Boden zum Tisch geführt – mit dem neuen item Flexkanal E. Der Flexkanal führt Kabel zur Kabelwanne am Arbeitstisch: keine Gefahr mehr durch lose Kabel im Arbeitsbereich! Länge 1,1 Meter, inklusive Bodenplatte.



#### Flexkanal E

Flexkanal 55x25, PP, weißaluminium ähnlich RAL 9006  
Bodenplatte, St, weißaluminium ähnlich RAL 9006  
m = 605,0 g

1 Stück

0.0.635.78

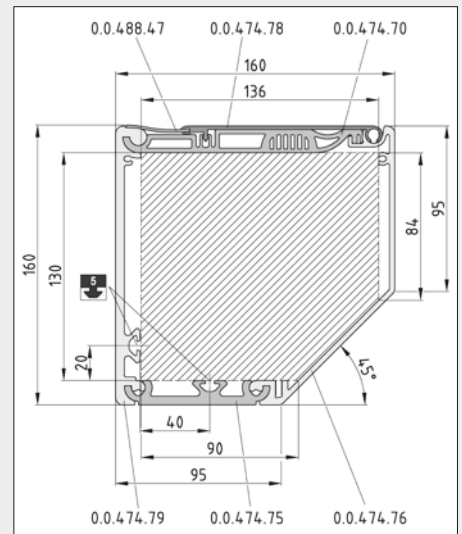
## Canale Grande.



### Modulare Kabelwanne

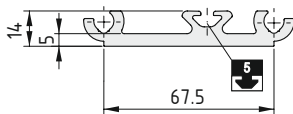
Modularer Sonderkanal zum Einsatz als Kabelwanne an Tischkonstruktionen aller Art. An jeder beliebigen Position können Leitungen in die Kabelwanne ein- und ausgeführt werden. Eine elastische Bürste dichtet den Deckel zur Kabelwanne hin ab und verhindert zugleich das Verrutschen von Leitungen.

Durch den modularen Aufbau können Kabelwannen für nahezu alle Tischgeometrien und Tischkonstruktionen erstellt werden.



Die Kabelwanne wird durch Bohrungen im Wandprofil KW in beliebiger Position an Tischen oder Arbeitsplatzsystemen befestigt und ist eigenstabil.

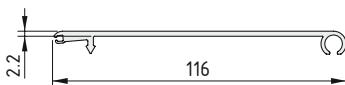
Die eingerastete Verriegelung KW sorgt für die nötige Stabilität der Kabelwanne trotz der großflächigen Klapdeckel-Öffnung. Es wird empfohlen, pro Meter mindestens zwei Verriegelungen KW einzusetzen.



#### Trägerprofil KW

Al, eloxiert  
m = 1,50 kg/m  
natur, Zuschnitt max. 3000 mm

0.0.474.75

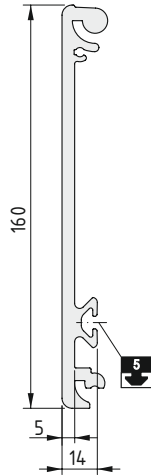


#### Deckelprofil 160 KW

Al, eloxiert  
m = 0,74 kg/m  
natur, Zuschnitt max. 3000 mm

0.0.474.78



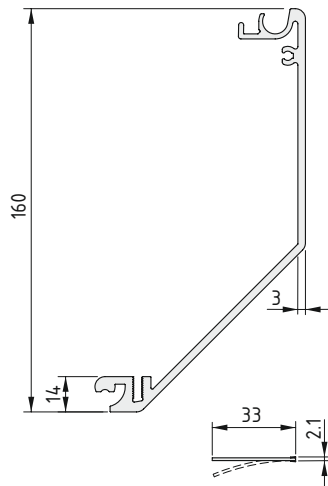


**Wandprofil KW**

Al, eloxiert  
m = 3,00 kg/m

natur, Zuschnitt max. 3000 mm

0.0.474.79



**Wandprofil 160-45° KW**

Al, eloxiert  
m = 2,25 kg/m

natur, Zuschnitt max. 3000 mm

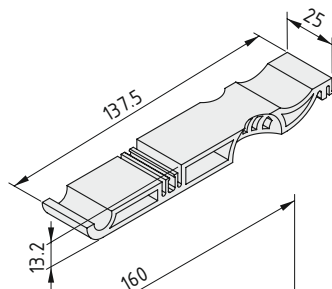
0.0.474.76

**Dichtbürste KW**

PA  
m = 40 g/m

schwarz, 1 Stück à 2000 mm

0.0.488.47

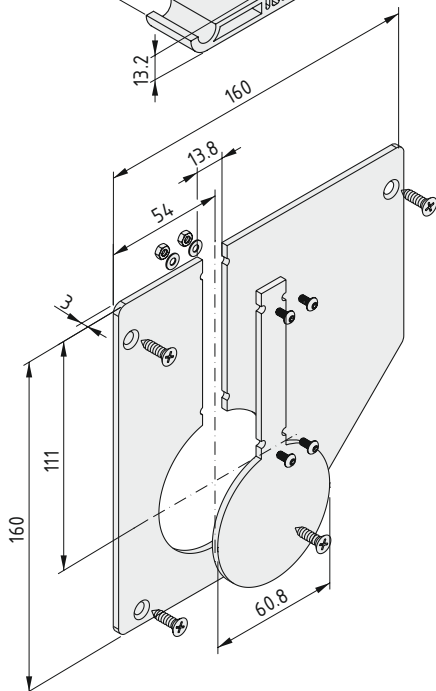


**Verriegelung 160 KW**

PA-GF  
m = 34,0 g

schwarz, 1 Stück

0.0.474.70



**Abdeckkappe 160-45° KW**

2 Abdeckkappen, St, schwarz  
2 Abdeckungen, St, schwarz  
8 Halbrundschrauben ISO 7380-M3x6, St, schwarz  
8 Scheiben DIN 125-3,2, St, schwarz  
8 Sechskantmuttern DIN 934-M3, St, schwarz  
8 Blechschrauben DIN 7982-4,2x16, St, schwarz  
m = 540,0 g


1 Satz

0.0.474.98



## Beleuchtung

Für jeden Arbeitsplatz das richtige Licht: item bietet von der Lupenleuchte LED bis zur großen Leuchte 55W die passende Lösung. Ob Sie die punktgenaue Beleuchtung eines Strahlers 35W für Ihren Arbeitstisch benötigen oder mit der kompakten Maschinenleuchte LED den Arbeitsraum sicher beleuchten möchten - wir haben die passende Leuchte für Sie!

 **51** **Leuchte 55W**  
Die großflächige und lichtstarke Arbeitsplatzleuchte unterstützt das ermüdungsfreie Arbeiten.

 **54** **Leuchte 36 W**  
Die kompakte Arbeitsplatzleuchte von item bringt durch Winkelverstellung das Licht an den gewünschten Ort.

 **55** **Lupenleuchte LED**  
Designprämierte Lupe mit integrierter Leuchte präzises Prüfen, extrem sparsam mit nur ca. 6 W Leistungsaufnahme.

 **56** **Maschinenleuchte LED**  
Die sehr kompakte Maschinenleuchte im dichten Aluminiumgehäuse erzeugt dank LED-Technik kaum Abwärme.

 **57** **Strahler 35W**  
Die Spotleuchte bringt Licht in einen klar umrissenen Bereich. Durch das staub- und wasserdichte Gehäuse ist sie sehr robust.



Lichtgestalt.

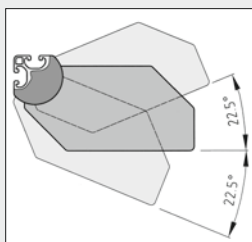


**Leuchte 55W**

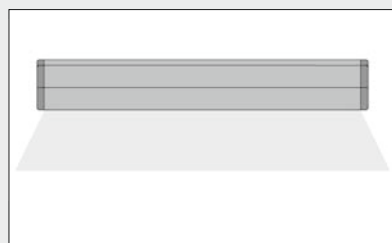
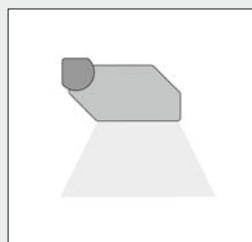
Robuste Leuchte zur Beleuchtung von Arbeitsplätzen und Maschinen. Das integrierte Gelenkprofil mit Systemnut 8 ermöglicht eine Winkelverstellung in 7 Rasterstufen.

Die Leuchte ist geeignet zum Betrieb an Netzspannung 230 V~ oder 120 V~ und VDE-ENEC sicherheitsgeprüft. Durch Ausrüstung mit der schlagfesten Schutzscheibe Polycarbonat und der Dichtungskappe erreicht die Leuchte den Schutzgrad IP 40-EN 60529.

Alle elektrischen Verbindungselemente sind zugelassen für eine Bemessungsspannung von 250 V~ bei einem Bemessungsstrom von 16 A.



Zur ergonomischen Anpassung an die örtlichen Gegebenheiten lässt sich die Leuchte rastend mit einem Schwenkbereich von  $\pm 22,5^\circ$  um die Nulllage verstellen.

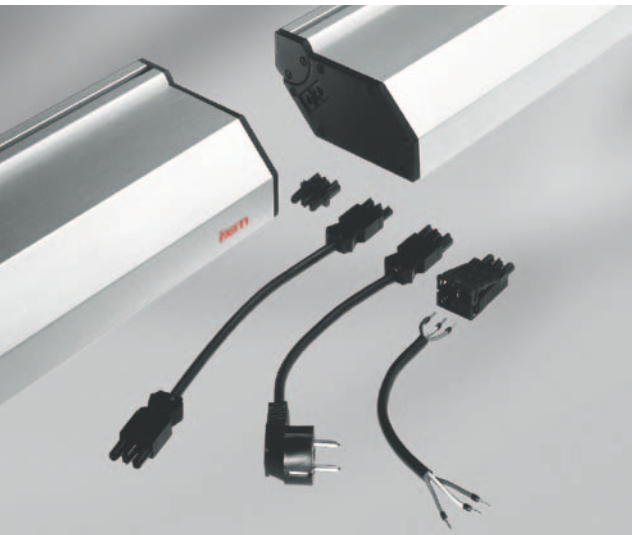


Lichtverteilung quer der Leuchte

Abstand [mm]	Lichtkegel-Breite [mm]	E [Lux]
500	1000	3500
900	1800	1250
1300	2600	700
1700	3400	500

Lichtverteilung längs der Leuchte

Abstand [mm]	Lichtkegel-Breite [mm]	E [Lux]
500	750	3500
900	950	1250
1300	1150	700
1700	1350	500



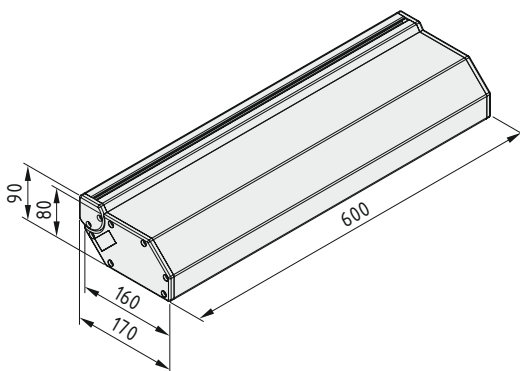
Mit der Anschlussleitung wird die Stromversorgung zu einer Schutzkontakt-Steckdose hergestellt.

Mit der Buchse kann aus jedem vorhandenen Leitungsnetz die Stromversorgung zur Leuchte realisiert werden. Die Litzen werden mittels Federkraftanschluss in der Buchse geklemmt. Werden mehrere Leuchten direkt nebeneinander verbunden, wird die Stromweiterleitung über die Zwischenkupplung realisiert. Der Zylinderstift, der in eine Befestigungsbohrung der Abdeckkappe gesteckt wird, übernimmt die mechanische Kopplung der Leuchten untereinander.

Werden mehrere Leuchten mit einer gemeinsamen Stromversorgung auf Abstand in Reihe geschaltet, erfolgt die Verbindung der Leuchten untereinander mit der Verlängerungsleitung, die mit einer Leitungslänge von 2 m konfektioniert verfügbar ist oder in beliebiger Länge unter Verwendung von Buchse und Stecker angefertigt werden kann.



Für den staubgeschützten Einsatz (IP 40) kann die Leuchte mit der Schutzscheibe abgedichtet werden. Sie dient zusätzlich zum Schutz gegen Verschmutzung und Beschädigung. Desweiteren muss die offene Steckverbindung mit der Dichtungskappe verschlossen werden.



#### Leuchte 55W, 230V



Ausschalter  
55W-Kompaktleuchtstofflampe  
elektronisches Vorschaltgerät  
60°-Parabolspiegelraster  
Verriegelungsschieber für Buchse  
Anwendungs- und Montagehinweise  
m = 3,7 kg

1 Stück

0.0.417.34

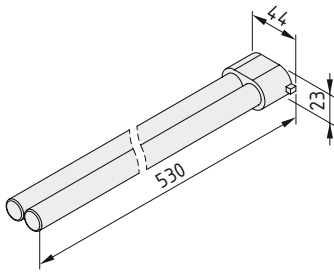
#### Leuchte 55W, 120V



Ausschalter  
55W-Kompaktleuchtstofflampe  
elektronisches Vorschaltgerät  
60°-Parabolspiegelraster  
Verriegelungsschieber für Buchse  
Anwendungs- und Montagehinweise  
m = 3,7 kg

1 Stück

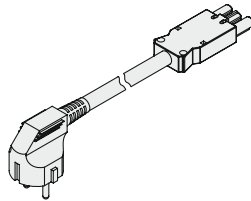
0.0.417.58



**Kompaktlampe 55W**

2fach-Rohr  
 Rohrdurchmesser: 17 mm  
 Leistung: 55 Watt  
 Lichtfarbe neutralweiß, 4800 lm  
 m = 150,0 g

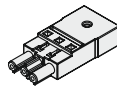
1 Stück 0.0.417.57



**Anschlussleitung Buchse-Schukostecker**

Leitungslänge 3 m (1,5 mm<sup>2</sup>)  
 m = 370,0 g

schwarz, 1 Stück 0.0.417.42



**Buchse Federkraftanschluss**

PA  
 m = 25,0 g

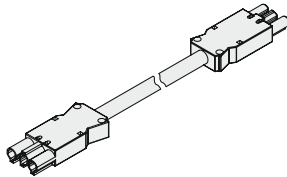
schwarz, 1 Stück 0.0.417.44



**Zwischenkupplung Buchse-Stecker**

PA  
 inkl. Zylinderstift  
 m = 13,0 g

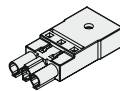
schwarz, 1 Satz 0.0.417.45



**Verlängerungsleitung Buchse-Stecker**

Leitungslänge 2 m (1,5 mm<sup>2</sup>)  
 m = 234,0 g

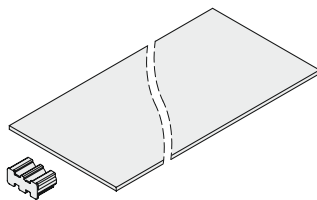
schwarz, 1 Stück 0.0.417.52



**Stecker Federkraftanschluss**

PA  
 m = 25,0 g

schwarz, 1 Stück 0.0.417.59



**Schutzscheibe Polycarbonat**

PC, klar  
 inkl. Dichtungskappe für Steckverbindung  
 m = 195,0 g

1 Satz 0.0.417.43

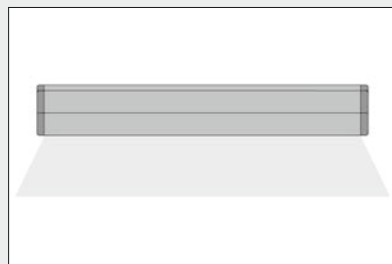
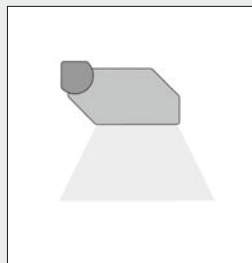


Erhellend.

## Leuchte 36W

Die item Leuchte 36W sorgt für flackerfreies Arbeitslicht. Eine Kompaktleuchtstofflampe stellt in Verbindung mit einer Mikrolinsen-Streuscheibe die gleichmäßige und helle Ausleuchtung von Arbeitsflächen sicher. Durch den praktischen Schwenkhalter ist die Leuchte einfach am Arbeitstisch zu befestigen und auszurichten. Die Montage am Ausleger ergibt blendfreies Licht von oben.

Die Leuchte wird über einen Schukostecker angeschlossen und verfügt über einen Aus-schalter am Gehäuse.

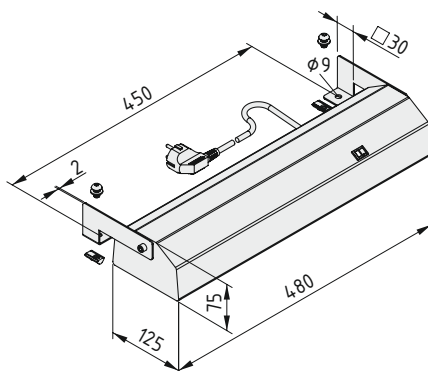


Lichtverteilung quer der Leuchte

Abstand [mm]	Lichtkegel-Breite [mm]	E [Lux]
500	640	1875
900	1100	675
1300	1600	345
1700	1800	220
50 %		

Lichtverteilung längs der Leuchte

Abstand [mm]	Lichtkegel-Breite [mm]	E [Lux]
500	620	1875
900	1040	675
1300	1640	345
1700	2200	220
50 %		



### Leuchte 36W, 230V

Ausschalter  
 36W Kompaktleuchtstofflampe  
 elektronisches Vorschaltgerät  
 Zuleitung mit Schukostecker, l = 2 m  
 Schutzscheibe, PMMA  
 2 Schwenkhalterungen, St  
 2 Nutensteine V 8 St M8, verzinkt  
 2 Halbrundsrauben M8x14, St, verzinkt  
 2 Scheiben DIN 125-8,4, St, verzinkt  
 Anwendungs- und Montagehinweise  
 m = 1,9 kg

1 Satz

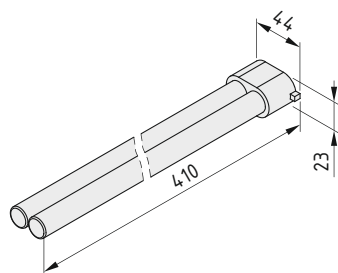
0.0.647.97

### Kompaktlampe 36W

2fach-Rohr  
 Rohrdurchmesser: 17 mm  
 Leistung: 36 Watt  
 Lichtfarbe neutralweiß, 4800 lm  
 m = 105,0 g

1 Stück

0.0.648.15



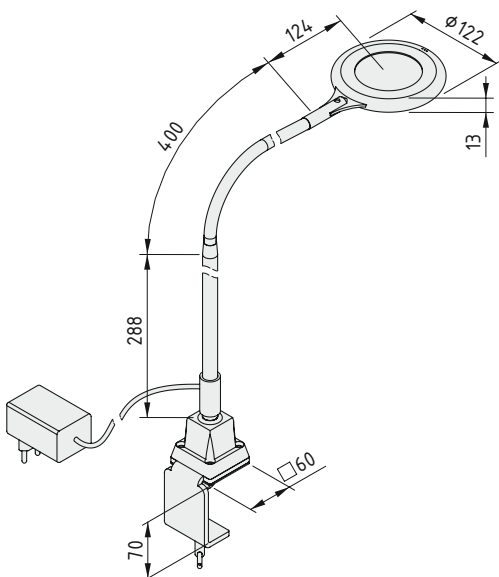
Durchblicken.

dimmbar  
praktischer Sensorschalter



### Lupenleuchte LED

Beleuchtung auf den Punkt genau – die item Lupenleuchte LED. Schön und funktional: Die mit dem reddot design award 2009 ausgezeichnete Arbeitsplatzleuchte mit integrierter Lupe ist die Licht-Lösung für die präzise Prüfung und Handhabung von Werkstücken. Sie besitzt eine Linse, die eine 2,3-fache Vergrößerung erzielt. Die Leistung beträgt ca. 6 W bei einer Nennspannung von 100-240 V AC. Die Lupenleuchte lässt sich bequem über einen Sensor-Schalter ein- und ausschalten und ist dimmbar. Lieferung mit Tischklemme für alle item Arbeitsflächen.



#### Lupenleuchte LED

- Tischklemme 0-65 mm
- Flexrohr 400 mm
- Sensor-Einschalter mit Dimmer
- Anschlussspannung: 100-240 V AC
- Schutzklasse II
- Anschlussleitung schwarz, L = 2,3 m mit Steckertransformator
- Linse Ø 72 mm, 5,3 Dioptrien
- m = 1,5 kg

1 Stück 0.0.631.71

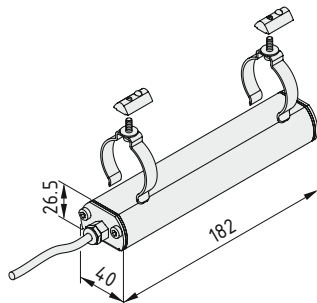


Im Rampenlicht stehen.

## Maschinenleuchte LED

Die item Maschinenleuchte LED – das richtige Licht am Arbeitsplatz. Praktische Maschinenleuchte im Aluminiumgehäuse mit 5 W Leistung zur Grundausleuchtung des Arbeitsplatzes oder zur unmittelbaren Beleuchtung eines Bereiches. Die Betriebsspannung beträgt 24 V DC, Schutzart IP67.

Die Maschinenleuchte wird über externe Schaltelemente an der Stromversorgung ein- und ausgeschaltet.



### Maschinenleuchte LED

Aluminium-Gehäuse IP67  
2 Befestigungsschellen mit Schrauben und Nutensteine 8 St  
Befestigungselemente  
Anschlussspannung: 24 V DC  
Schutzklasse III  
Leistung: 5 W  
Anschlussleitung schwarz, L = 3 m  
m = 0,4 kg

1 Stück

0.0.631.73





Auf den Punkt gebracht.



## Strahler 35W

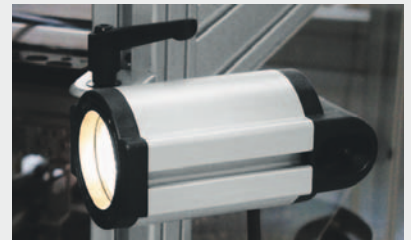
Staub- und wasserdichte Industrie-Spotleuchte (IP 67) in Niederspannungsausführung 12 V.

Das Aluminium-Leuchtengehäuse ist zur Befestigung mit Profilmuten 8 ausgestattet. Durch die Verwendung eines Gelenkes oder anderer Verbindungselemente kann der Strahler 35W in Maschinen und Betriebseinrichtungen integriert werden.

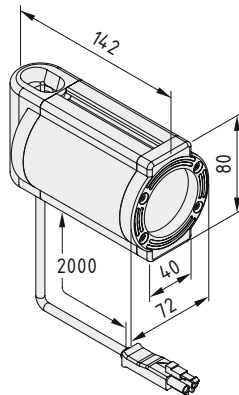
Der Strahler 35W ist mit einer 2 m-Anschlussleitung ausgestattet, die über einen codierten Systemstecker mit dem elektronischen Transformator verbunden wird. An dieses Netzgerät können bis zu 3 Strahler über den Verteilerblock angeschlossen werden.

Die Spannungsversorgung des elektronischen Transformators erfolgt mittels der Anschlussleitung Buchse-Schukostecker (Art.-Nr. 0.0.417.42) an einer Schutzkontakt-Steckdose 230 V.

Das Gehäuse des Strahlers 35W kann mit dem Handgriff PA 80 ausgerüstet werden.



Strahler 35W mit Befestigung über Gelenk 8 40x40 mit Klemmhebel.



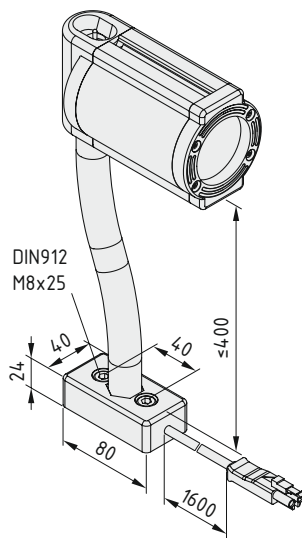
#### Strahler 35W



Ausschalter  
Halogenreflektor 35W  
Schutzscheibe gehärtetes Glas  
Schutzart: IP 67, EN 60529  
Schutzklasse III  
2 m-Anschlussleitung  
Anwendungs- und Montagehinweise  
m = 0,6 kg

1 Satz

0.0.417.60



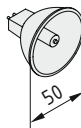
#### Strahler 35W mit Flexrohr



Ausschalter  
Halogenreflektor 35W  
Schutzscheibe gehärtetes Glas  
Schutzart: IP 67, EN 60529  
Schutzklasse III  
m = 1,2 kg

1 Satz

0.0.417.71



#### Strahler 35W, Halogenreflektor



m = 25,0 g

1 Stück

0.0.417.77



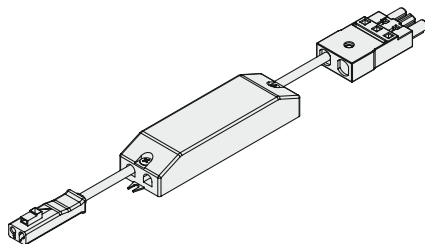
#### Strahler 35W, Verteilerblock 3-fach



m = 20,0 g

1 Stück

0.0.417.74



#### Elektronischer Transformator 105W



Primärspannung: 230/240 V AC  
Sekundärspannung: 12 V AC  
m = 167,0 g

1 Stück

0.0.417.75



## Informationsbereitstellung

Informationen praktisch angebracht – mit innovativem Arbeitsplatzzubehör von item.

Ein Arbeitsplatz ist ein Knoten in der vernetzten Produktion. Er muss Informationen empfangen und senden können, integriert in Produktionssteuerung und Materialfluss. Unser umfangreiches Lieferprogramm für Ihren sicheren Informationsfluss!

- 60** **Verbundmaterial**  
 Verbundmaterial St 2 mm, mehrschichtig, für die Anbringung von Magneten oder als Whiteboard.
- 61** **Infotasche A4, magnetisch**  
 Der Rahmen für Ihre aktuellen Informationen, mit magnetischem Rand, in den Rahmenfarben grau, gelb, grün und rot.
- 62** **Beschriftungshalter**  
 Kennzeichnungen an Regalen und Arbeitseinrichtungen anbringen.
- 64** **Sichttafel-Halter 8**  
 Sichttafel-Halter mit Sichttafeln, schwarz oder rot gefasst.
- 66** **Vorlagenhalter**  
 Klemmhalter für Stücklisten oder als dauerhafte Informationstafel mit solidem Rahmen und Deckglas.
- 68** **PC- und Tastaturhalterung**  
 Perfekte Befestigung für PC und Tastatur unter der Arbeitsfläche. PC-Halter schwenk- und ausziehbar, höhenverstellbar Tastaturhalter mit Teleskopschienen.
- 70** **Monitoradapter**  
 VESA-kompatible Befestigung für Flachbildschirme an der Profilvernut 8.



Anhänglich.

magnethaftend

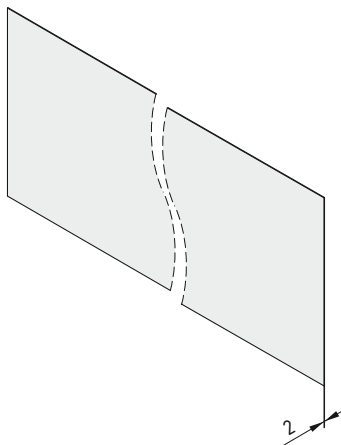
## Verbundmaterial St

Einfach genial – die Fläche aus magnethaftendem Verbundmaterial. Der Aufbau ist 5-schichtig (Kunststoffolie–Stahl–Kunststoff–Stahl–Kunststoffolie). Sie können das Verbundmaterial als Unterlage für die magnetische Infotaschen verwenden oder auch Informationen mit Magneten anheften. Lieferbar als Platte oder in Ihrem gewünschten Zuschnittsmaß.



### TIPP

Mit dem Verbundmaterial St 2 mm bauen Sie schnell und einfach magnethaftende Stellwände für Schulung und Mitarbeiterinformation.



### Verbundmaterial St 2mm

m = 6,87 kg/m<sup>2</sup>

weiß ähnlich RAL 9016, Zuschnitt max. 3020x1190 mm 0.0.636.04

weiß ähnlich RAL 9016, 1 Stück Plattenmaß max. 3050x1220 mm 0.0.633.97



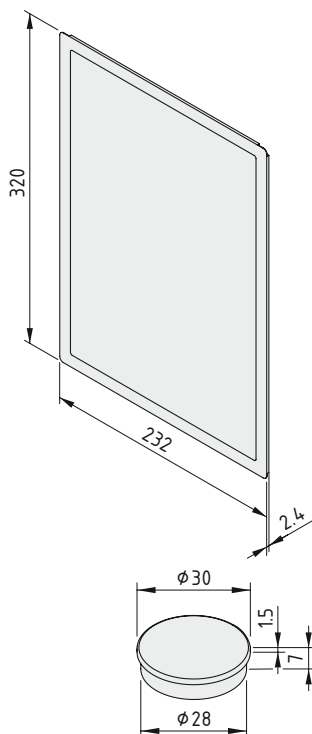
**Plakativ.**

**in vier Farben erhältlich**  
**magnetischer Rahmen**

## Infotasche und Haftmagnet

Die neue magnetische Infotasche – Alle Informationen schnell am richtigen Platz!  
Mit der Infotasche schützen und platzieren Sie Ihre wichtigen Informationen an einem beliebigen, magnethaftenden Platz, z. B. auf dem item Verbundmaterial St.

Mit Haftmagneten an Verbundmaterial St ist schnell aufgehängt, was rund um den Arbeitsplatz wissenswert ist. Haltekraft (senkrecht zur Kontaktfläche)  $F = 3 \text{ N}$ .



### Infotasche DIN A4, magnetisch

Hart-PVC-Folie, 0,4 mm, entspiegelt  
Magnetstreifen  
m = 120,0 g

grau, 1 Stück	0.0.635.11
gelb, 1 Stück	0.0.636.61
grün, 1 Stück	0.0.636.62
rot, 1 Stück	0.0.636.63

### Haftmagnet

Magnetgehäuse, Kunststoff, weiß  
Magnet  $\varnothing 25 \text{ mm}$ , St, schwarz  
m = 13,5 g

1 Stück	0.0.637.98
---------	------------



Zeichen setzen.

**Art.-Nr. 0.0.432.74**  
**Greifschale 120x40**

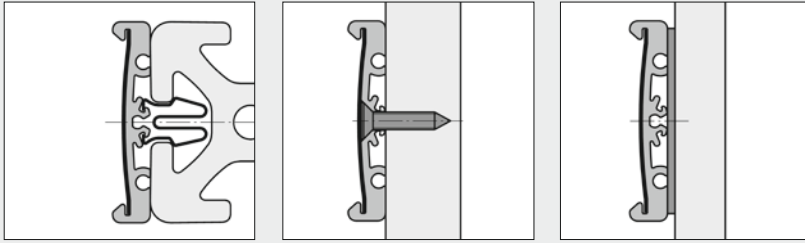


## Beschriftungshalter

Der Beschriftungshalter 8 160x40 dient der Anbringung von Kennzeichnungen an Regalen, Arbeitsplätzen und Betriebseinrichtungen. Er besteht aus dem Beschriftungsprofil, das mit einer Schutzfolie und seitlichen Abdeckkappen versehen ist, sowie zwei Stück Klipp 8 St.

Der Beschriftungshalter nimmt Papierschilder in einer Höhe von 36 mm auf, die individuell angefertigt werden können. Die transparente Folie schützt die eingelegten Schilder vor Verschmutzung.

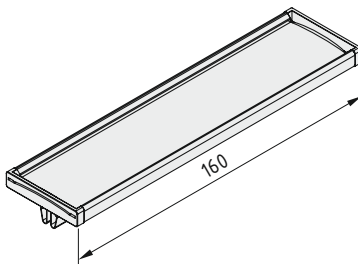
Das Beschriftungsprofil kann auch in beliebiger Länge zugeschnitten und zum Bau beliebig langer Beschriftungshalter verwendet werden. Das Beschriftungsprofil wird abschließend durch seitliche Abdeckkappen verschlossen.



### Befestigung an unterschiedlichen Konstruktionen

Der Beschriftungshalter 8 kann an verschiedenen Unterkonstruktionen befestigt werden:

- mit Klipp 8 St an Profilmuten der Baureihe 8
- mit Senkschraube an Wänden und Flächen
- mit doppelseitigem Klebeband an Flächenelementen

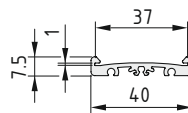


#### Beschriftungshalter 8 160x40

Beschriftungsprofil 8 40, Länge 152 mm  
 2 Beschriftungsprofil-Abdeckkappen 8 40  
 Beschriftungsprofil-Folie 8 40, Länge 152 mm  
 2 Klipp 8 St  
 m = 66,0 g

1 Satz

0.0.488.70

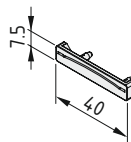


#### Beschriftungsprofil 8 40

Al, eloxiert  
 m = 0,37 kg/m

natur, 1 Stück à 3000 mm

0.0.454.59

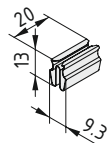


#### Beschriftungsprofil-Abdeckkappe 8 40

PA-GF  
 m = 1,0 g

schwarz, 1 Stück

0.0.488.56

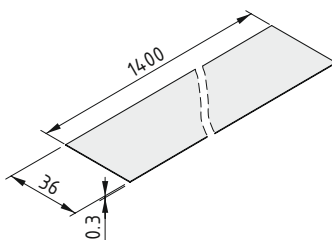


#### Klipp 8 St

St  
 Empfohlene Anzahl: 5 Stück auf 1 m  
 m = 2,5 g

verzinkt, 1 Stück

0.0.428.97



#### Beschriftungsprofil-Folie 8 40

PVC  
 m = 14,3 g/m

transparent, 1 Stück à 1400 mm

0.0.488.63

## Blätterwald.

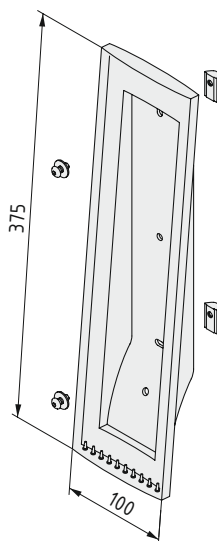


### Sichttafel-Halter 8

Sicherheitshinweise, Arbeitspläne und Co., übersichtlich platziert und immer im Blickfeld – mit dem item Sichttafelssystem an jedem Arbeitsplatz!

Montieren Sie den Sichttafel-Halter einfach an den Profilen und bestücken Sie ihn wahlweise mit schwarzen oder roten Sichttafeln aus beständigem Polypropylen (PP).

Einfaches Einsetzen der Sichttafeln in den Halter.



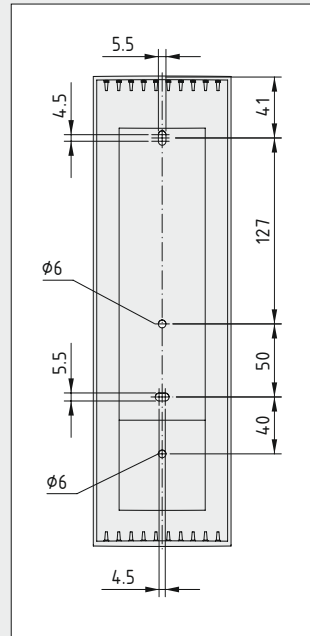
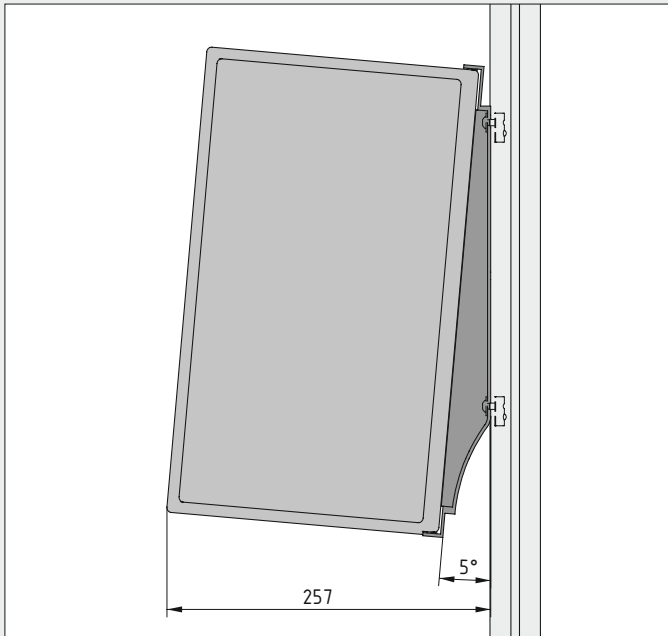
#### Sichttafel-Halter 8

Sichttafel-Halter  
 2 Nutensteine V 8 St M5, verzinkt  
 2 Halbrundsrauben M5x12, St, verzinkt  
 2 Schrauben DIN 5021-5,3, St, verzinkt  
 m = 210,0 g

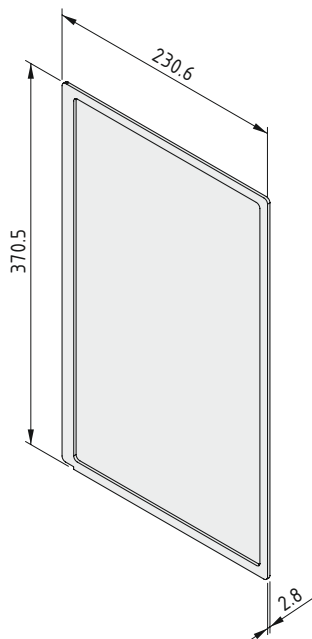
1 Satz

0.0.631.87





Jeder Halter kann bis zu 10 Sichttafeln aufnehmen. Die leichte Schrägstellung des Halters sorgt dafür, dass die Sichttafeln immer aufgeklappt bleiben und somit gut sichtbar sind.



#### Sichttafel PP

Format DIN 4  
m = 50,0 g

schwarz, 1 Stück

0.0.635.18

rot, 1 Stück

0.0.636.77



Immer der richtige Rahmen.

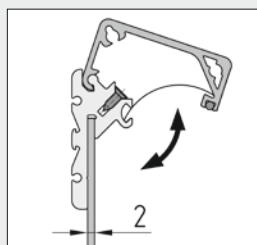


## Vorlagenhalter

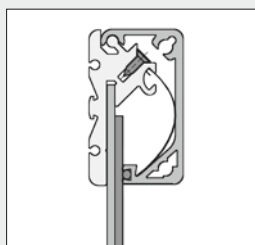
Das Vorlagenhalter-System ist geeignet zum Bau beliebig großer Schau- und Informationstafeln an Arbeitsplätzen oder in Schulungsbereichen. Die Anbringung der Tafeln kann direkt an einer Rahmenkonstruktion aus Aluminium-Profilen erfolgen, z. B. an Arbeitstischen in der Produktion. Feststehende oder fahrbare Tafeln – auf entsprechenden Gestellkonstruktionen – können unter Verwendung des Vorlagenhalters in beliebiger Größe aufgebaut werden.

Das System besteht aus zwei Aluminium-Profilen, die über ein integriertes Federscharnier miteinander verbunden sind. Dabei bildet das Vorlagenhalter-Trägerprofil den feststehenden Rahmen, der zugleich die Befestigung der Rückwand übernimmt. Dieser Rahmen kann mittels Klipp 8 St auf Grundkonstruktionen aus Profilen der Baureihe 8 aufgerastet werden.

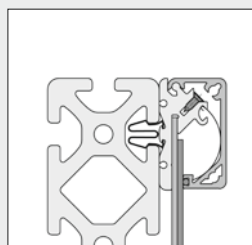
Das federbelastete Deckelprofil lässt sich aufschwenken und ermöglicht auf diese Weise die sichere Klemmbefestigung von Schriftstücken und Zeichnungen sowie das Festhalten einer optional möglichen Acrylglascheibe zum Schutz der Vorlagen.



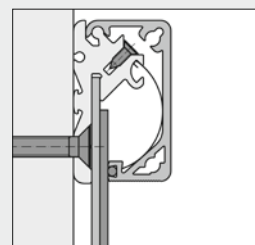
Schwenken des Deckelprofils zum Öffnen und Schließen des Vorlagenhalters. Die Federbleche fixieren den Deckel in beiden Endlagen. So wird die Vorlage durch einfaches Zuklappen des Deckelprofils fixiert.



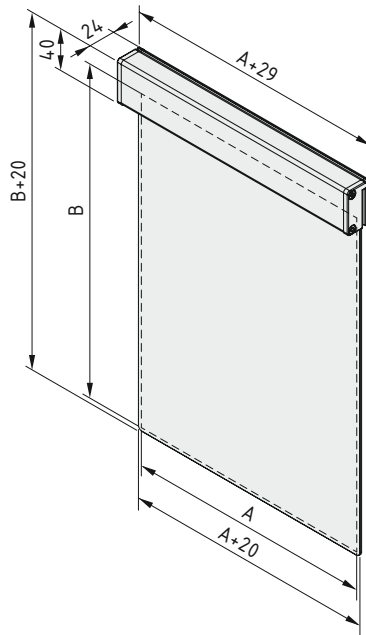
In allseitig geschlossenen Vorlagenhalter-Rahmen kann eine Schutzscheibe eingesetzt werden. Diese wird ebenfalls durch das Deckelprofil gehalten.



Das Vorlagenhalter-Trägerprofil wird mittels Klipp 8 St auf Grundkonstruktionen aus Profilen der Baureihe 8 aufgerastet.



Das Trägerprofil kann auch mit einer Senkschraube an einer beliebigen Fläche befestigt werden.



#### Vorlagenhalter 8 A4

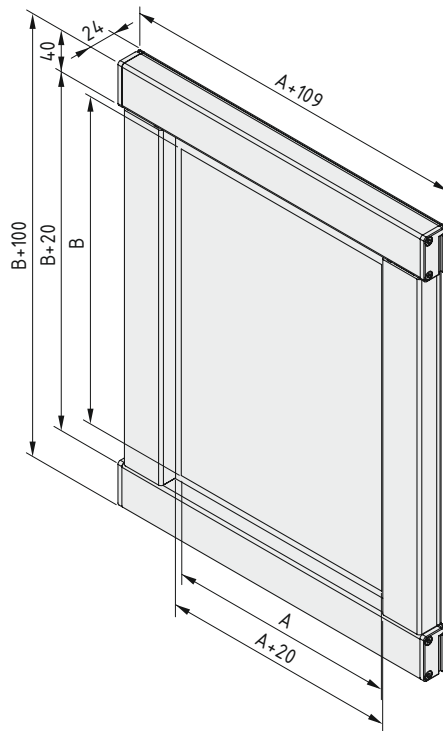
komplett montiert (ohne Schutzscheibe)  
 Vorlagenmaß A = 210 mm  
 Vorlagenmaß B = 300 mm  
 m = 0,7 kg

1 Satz 0.0.476.22

#### Vorlagenhalter 8 A3

komplett montiert (ohne Schutzscheibe)  
 Vorlagenmaß A = 420 mm  
 Vorlagenmaß B = 300 mm  
 m = 1,3 kg

1 Satz 0.0.476.23



#### Vorlagenhalter 8 Rahmen A4

komplett montiert mit Schutzscheibe, PMMA  
 Vorlagenmaß A = 210 mm  
 Vorlagenmaß B = 300 mm  
 m = 2,3 kg

1 Satz 0.0.476.24

#### Vorlagenhalter 8 Rahmen A3

komplett montiert mit Schutzscheibe, PMMA  
 Vorlagenmaß A = 420 mm  
 Vorlagenmaß B = 300 mm  
 m = 3,4 kg

1 Satz 0.0.476.25



Computerfreund.

einstellbar auf verschiedene Gehäusegrößen

ausziehbar

schwenkbar

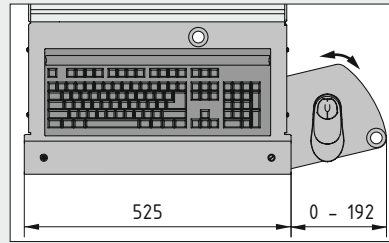
## PC-Halter für den Arbeitstisch

PC und Tastatur sicher befestigt – mit perfekten Halterungen von item.

Befestigen Sie den PC-Halter unter der Arbeitsfläche und setzen Sie Ihren Computer einfach in den Halter.

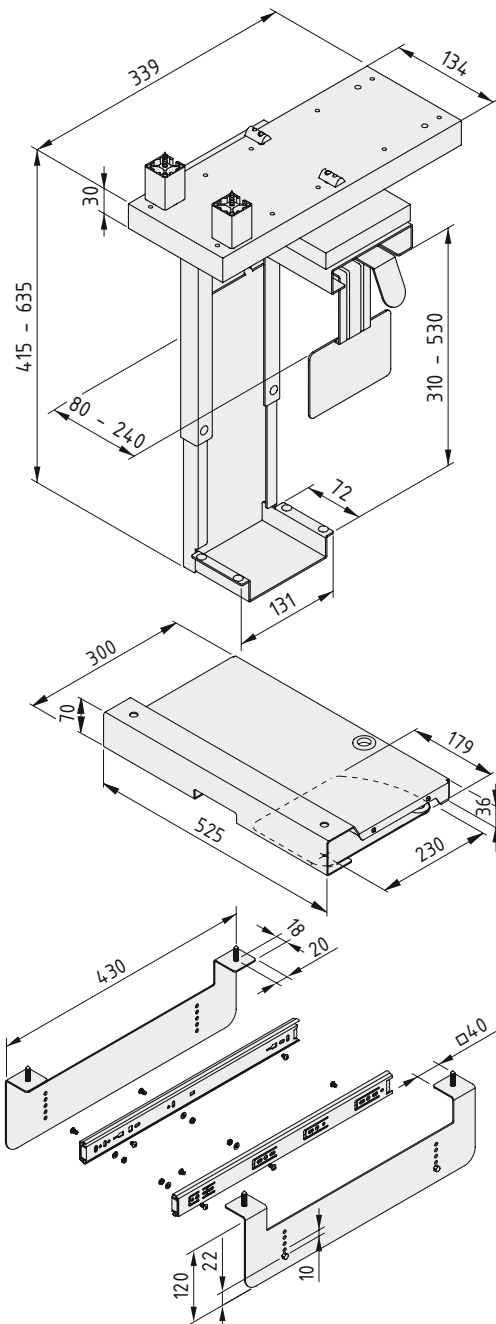
Die PC-Halter sind einstellbar auf verschiedene Gehäusegrößen und durch die zusätzliche Auszugsschiene unter dem Tisch ausziehbar und schwenkbar. So bleibt Ihr Computer leicht zugänglich für Wartung und Reinigung.





Das Maustablett kann sowohl rechts als auch links an der Tastaturhalterung montiert werden.

Der Tastaturhalter trägt die Tastatur des Rechners und die Maus. Mit seiner Schraubbefestigung kann er an Schwenkarmen oder im Greifraum fest angebracht werden. Durch den Befestigungsatz ist auch eine ausziehbare Variante unter der Arbeitsfläche möglich.



**PC-Halter**

- Halter mit Auszugsschiene und Drehelement, St, weißaluminium
- 2 Senkschrauben 5x60, St, verzinkt
- 2 Abstandhalter, Al, natur
- 2 Halbrundschraben M6x14, St, verzinkt
- 2 Nutensteine 8 St M6, verzinkt
- Anwendungs- und Montagehinweise
- m = 5,8 kg

1 Satz

0.0.631.70

**Tastaturhalter**

- Tastaturhalter 500x200, Al, pulverbeschichtet weißaluminium
- Maustablett R/L montierbar, schwenkbar
- 2 Kabeltüllen 23x30x2 mm
- Scheibe 6x54x2 mm
- Buchschraube M4x5
- m = 1,8 kg

1 Stück

0.0.620.87

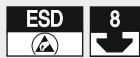
**Befestigungsatz Tastaturhalter**

- 2 Teleskopschienen 400 TA, St, verzinkt
- 2 Halbleche, St, weißaluminium ähnlich RAL 9006
- Befestigungsmaterial
- Anwendungs- und Montagehinweise
- m = 2,1 kg

1 Satz

0.0.637.05

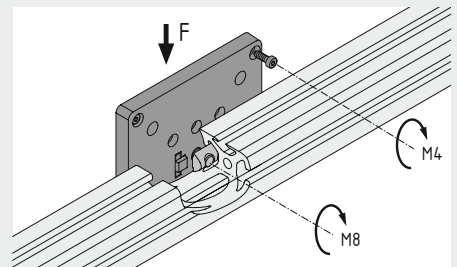
Alles im Blick.



## Monitoradapter

Der Monitoradapter ermöglicht die Montage von Flachbildschirmen (mit Standardbefestigung VESA 75 oder 100) an Arbeitsplatzsystemen oder Produktionsleitständen. Durch die Anschlussgeometrie im Rastermaß der Profilbaureihe 8 ist die Verwendung von typischen Befestigungselementen (Profil 8, Gelenk 8 40x40 etc.) vorgesehen. Optionale Verdrehsicherungen sichern die eingestellte Position formschlüssig.

Der Monitoradapter 8 VESA 75-100 PA ist aus ableitfähigem Kunststoff gefertigt, was die elektrostatische Aufladung verhindert und die ableitfähige Kontaktierung des Bildschirmgehäuses ermöglicht.

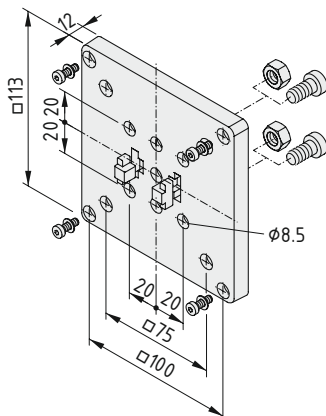


Maximal zulässige Belastung des Monitor-Adapters 8 VESA 75-100 PA:

$$F_{\max} = 120 \text{ N}$$

Schrauben M8:  $M_{\max} = 8 \text{ Nm}$

Schrauben M4:  $M_{\max} = 3 \text{ Nm}$



### Monitoradapter 8 VESA 75-100 PA



- Adapterplatte, PA-GF, schwarz
- 2 Fixierungen, GD-Zn, verzinkt
- 4 Schrauben M4x12, St, verzinkt
- 4 Scheiben Ø4,3, verzinkt
- 2 Zylinderschrauben M8x16, St, verzinkt
- 2 Sechskantmuttern M8, St, verzinkt
- m = 150,0 g

1 Satz

0.0.615.48



## ESD Ausrüstung

Die sichere Ableitung elektrostatischer Aufladungen (ESD) ist eine Grundanforderung an moderne Arbeitsplätze. Messgeräte, Betriebsmittel und natürlich die elektronischen Schaltungen des Werkstücks können durch statische Aufladungen beeinflusst oder zerstört werden.

Das Arbeitsplatzkonzept muss alle am Prozess beteiligten Komponenten berücksichtigen und den arbeitenden Menschen mit einbeziehen. item bietet deshalb eine große Auswahl an ESD-fähigen Komponenten wie Tischplatten und Gestelle. Spezielles Zubehör sorgt für noch weitergehenden Schutz.

- 72 **ESD-Tischauflegematte DK10**  
 Zum gezielten ESD-Schutz auf der Arbeitsfläche, Anschluss an ESD-Zentralanschluss oder Erdungsstecker.
  
- 72 **ESD-Erdungsstecker und Erdungsbox**  
 Erdungsstecker und Erdungsbox mit 3x10 mm Druckknopfanschlüssen.
  
- 74 **ESD-Armband DK10**  
 Zur sicheren Kontaktierung von Personen an item Arbeitstischen.
  
- 74 **ESD-Verbindungskabel DK10 und Zentralanschluss 8**  
 Zur Verbindung von Armband oder Arbeitsfläche zum Erdpotential. Lieferbar als glatte Ausführung oder Spiralkabel, mit Ringöse oder Druckknopf-Anschluss.  
 ESD-Zentralanschluss zum Potenzialausgleich von ESD-Komponenten mit der Profilkonstruktion des Arbeitstisches.

## Sicherheitsauflage.



### ESD-Tischauflagematte DK10

Zum besonderen Schutz Ihrer Bauteile – die ESD-Tischaufnahme von item. Die ESD-Tischaufnahme besteht aus einem Verbundbelag aus verschleißfestem Synthekautschuk und hat zwei Druckknöpfe zum Anschluss eines Verbindungskabels.

Verbinden Sie die Matte mit weiterem ESD-Zubehör von item wie: Befestigungselement am Profil (ESD-Zentralanschluss), ESD-Erdungsbox oder dem ESD-Erdungsstecker.

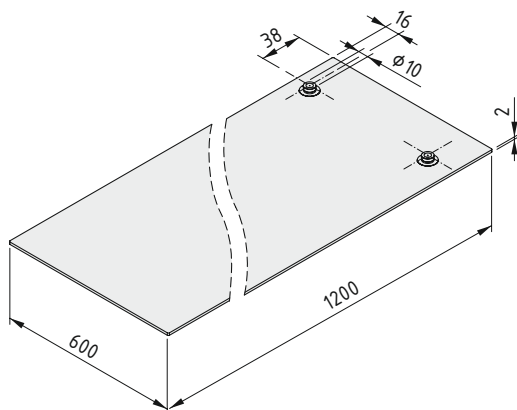
### ESD-Erdungsstecker, 3 x DK10 ESD-Erdungsbox, 3 x DK10

Die schnelle Kontaktierung: ESD-Erdungsstecker und ESD-Erdungsbox!

Die item ESD-Erdungsbox besitzt drei Anschlüsse (Druckknopf 10 mm) für Verbindungskabel und dient als „Sammelstelle“ zur Ableitung der elektrostatischen Aufladungen im Greifraum des Arbeitstisches. Die Anbringung erfolgt unter der Arbeitsfläche.

Der item ESD-Erdungsstecker hat ebenfalls drei Anschlüsse (Druckknopf 10 mm). Er wird in eine Schuko-Steckdose eingesteckt und leitet die Aufladungen gedämpft an das Erdpotential des Stromnetzes ab.





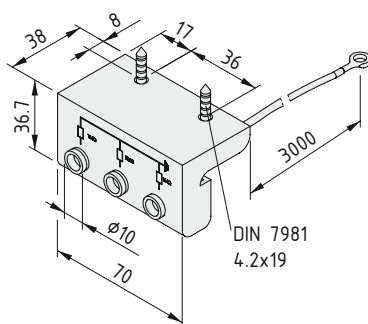
#### ESD-Tischauflegematte DK10



Oberseite ableitfähig  
 Unterseite leitfähig  
 Synthetikgummi, grau/schwarz  
 m = 1,8 kg

1 Stück

0.0.633.96



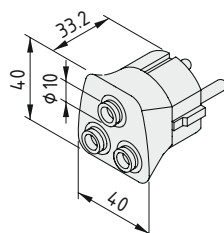
#### ESD-Erdungsbox, 3 x DK10



Erdungsbox, gelb  
 Leitung,  $\varnothing$  2,4 mm, schwarz  
 Anschlusswiderstand 1 M $\Omega$   
 m = 70,0 g

1 Stück

0.0.636.27



#### ESD-Erdungsstecker, 3 x DK10



SchuKo-Blindstecker, gelb  
 Anschlusswiderstand 1 M $\Omega$   
 m = 27,0 g

1 Stück

0.0.636.26

Mit Sicherheit verbunden.



## ESD-Armband DK10

Unverzichtbar am Arbeitsplatz: Das item ESD-Armband. Der Mensch als Träger und Überträger von Aufladungen muss in das ESD-Konzept einbezogen werden. Das ESD-Armband ist ein wirkungsvoller Schutz gegen elektrostatische Aufladungen am Arbeitsplatz und verbindet den Arbeitenden mit dem Potential des Arbeitsplatzes.

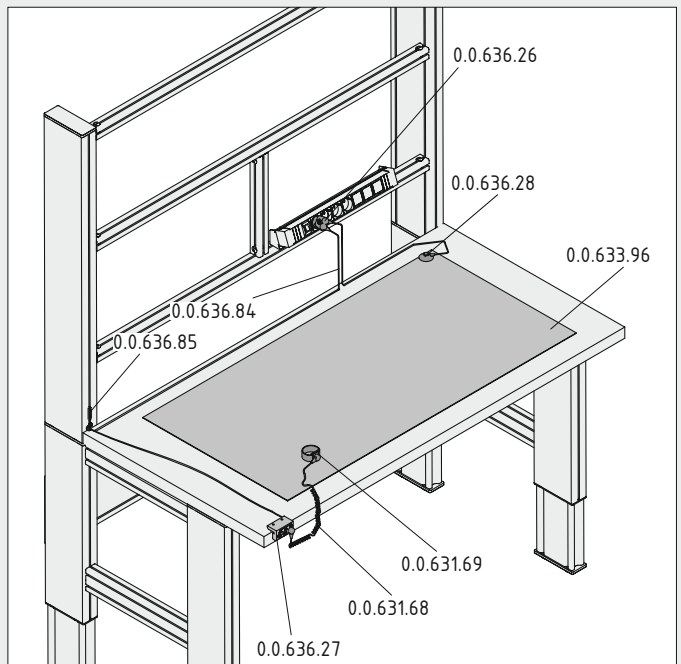
Das Nylon-Armband mit Druckknopf wird mit dem Verbindungskabel an die ESD-Erdungsbox oder den ESD-Erdungsstecker angeschlossen.

Anschlusswiderstand: 1 M $\Omega$

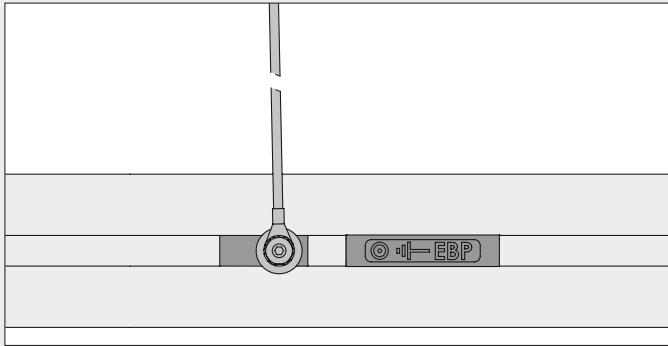
## ESD-Verbindungskabel DK10

Die sichere Verbindung – ESD-Verbindungskabel und ESD-Zentralanschluss von item.

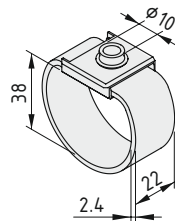
Wählen Sie aus verschiedenen Verbindungskabeln das für Sie passende. Lieferbar sind glatte Kabel (mit oder ohne Ringöse) und Spiralkabel.



Ausrüstungsbeispiel für ESD-gerechten Arbeitsplatz.



Der ESD-Zentralanschluss mit Nutenstein und Gewindestift dient dem Anschluss und Potentialausgleich diverser ESD-Elemente (Arbeitsplatte, Tischauflegematte) am Profilrahmen des Arbeitstisches.



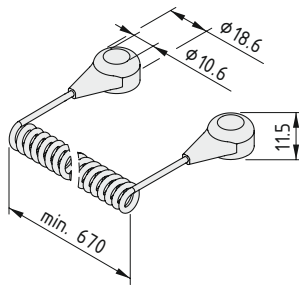
#### ESD-Armband DK10



Textilfaser, elastisch, antiallergisch, schwarz  
mit Druckknopfanschluss DK10  
m = 11,0 g

1 Stück

0.0.631.69



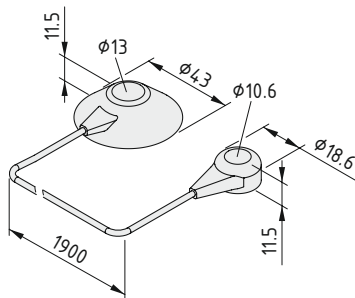
#### ESD-Verbindungskabel DK10



Spiralkabel,  $\varnothing$  2,4 mm, schwarz  
zur Personenerdung geeignet  
Widerstand 1 M $\Omega$   
m = 27,0 g

1 Stück

0.0.631.68



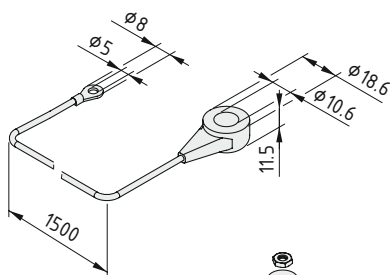
#### ESD-Verbindungskabel DK10, glatt



Kabel, glatt,  $\varnothing$  2,4 mm, schwarz  
m = 47,0 g

1 Stück

0.0.636.28



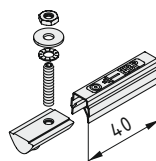
#### ESD-Verbindungskabel DK10 - Ringöse 5mm



Kabel, glatt,  $\varnothing$  2,4 mm, schwarz  
m = 16,5 g

1 Stück

0.0.636.84



#### ESD-Zentralanschluss 8



Nutenstein V 8 St M4  
Gewindestift M4x20  
Fächerscheibe, Scheibe, Sicherungsmutter  
Kennzeichnung Zentralanschluss  
m = 20,0 g

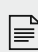
1 Stück

0.0.636.85




## Werkzeugbereitstellung

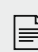
Innovative Zubehör-Lösungen am Arbeitsplatz – das item Halter-Programm. Ob Haken, Halter, Werkzeugköcher, Magnethalter oder Ihr PC: Wir haben an alles gedacht! Wählen Sie aus einer Vielzahl von Befestigungszubehören das Passende für Ihren Arbeitsplatz. Die universelle Befestigung ist passend zu allen Profilen der Baureihe 8.

 **78** Haken 8  
Rostfrei und einfach unersetzlich; die universelle Befestigung für Werkzeug.

 **80** Halter 8  
Die vielseitigen Halterungen von item für runde oder eckige Gegenstände.

 **81** Becher D80  
Die praktische Aufbewahrungslösung für Kleinteile aller Art.

 **82** Haken 8 R40  
Eine runde Sache; Aufnahme für runde oder längliche Gegenstände.

 **83** Tuchklemme 8  
Die fixe Aufbewahrung für Reinigungstücher sorgt für Sauberkeit am Arbeitsplatz.



- 84** Tassenhalter 8  
 Pause muss sein; so bleiben Becher und Tassen kippsicher an Ort und Stelle.
- 84** Flaschenhalter 8  
 Flaschenhalter für Flaschen oder Dosen bis 100 mm Durchmesser.
- 85** Flaschenhalter 8 Einsatz  
 Alle Flaschengrößen bis 100 mm Durchmesser werden gegen Herausrutschen gesichert.
- 86** Werkzeugköcher D120  
 Sicherer Halt auch für große Handwerkzeuge.
- 87** Magnethalter 8  
 Magnethalter in der Profilnut, für Handwerkzeuge aus Stahl.
- 88** Werkzeugschlitten  
 Nützliche Aufhängung mit Karabinerhaken, die rasch in der Nut verschiebbar ist.
- 90** Federzug  
 bis 1 kg, 2 kg und 3 kg Gewichtsausgleich, mit integrierter Absturz-Sicherung.
- 91** Werkzeughalter 8  
 Durch federbelasteten Klemmen aus flexiblem Kunststoff hängen Werkzeuge und Stifte stets übersichtlich in Griffweite.



Am Haken hängen.



## Haken 8

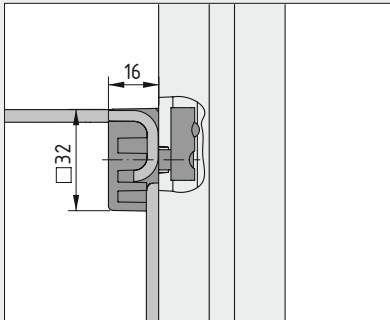
Das item Haken-System – Einer passt immer!

Alle Haken bestehen aus rostfreiem Edelstahldraht und können einzeln oder in Kombination verwendet werden.

Neu

In Ihrer Wunschfarbe: Neben den bewährten schwarzen Ausführungen gibt es das gesamte Artikelsortiment der design-prämierten Haken- und Halterserie jetzt auch mit grauen Kunststoffelementen!



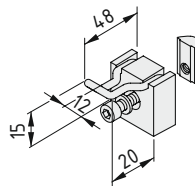


Der Haken mit dem Mehrwert: Dank des längeren Auslegers werden auch größere Bauteile sicher gehalten. Die Befestigung kann im Greifraum oder auch seitlich bzw. vor der Arbeitsfläche erfolgen.



**Für alle nachfolgenden Produkte gilt:**

- Draht, St, rostfrei
- Drahtaufnahme, PA-GF
- Zylinderschraube DIN 912-M6x20, St, verzinkt
- Scheibe DIN 433-6,4, St, verzinkt
- Nutenstein V 8 St M6, verzinkt



**Haken 8 40x20**



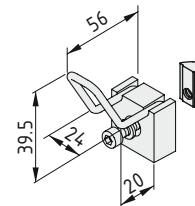
m = 48,0 g

schwarz, 1 Satz

0.0.624.30

grau, 1 Satz

**Neu** 0.0.634.74



**Haken 8 40x40**



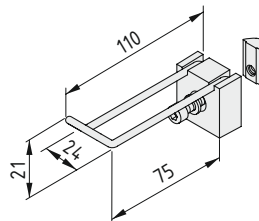
m = 54,0 g

schwarz, 1 Satz

0.0.624.28

grau, 1 Satz

**Neu** 0.0.634.82



**Haken 8 80x20**



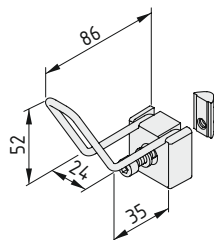
m = 61,0 g

schwarz, 1 Satz

0.0.624.29

grau, 1 Satz

**Neu** 0.0.634.83



**Haken 8 80x40**

**Neu**



m = 60,0 g

schwarz, 1 Satz

0.0.634.67

grau, 1 Satz

0.0.634.80



Unbegrenzte Haltbarkeit.

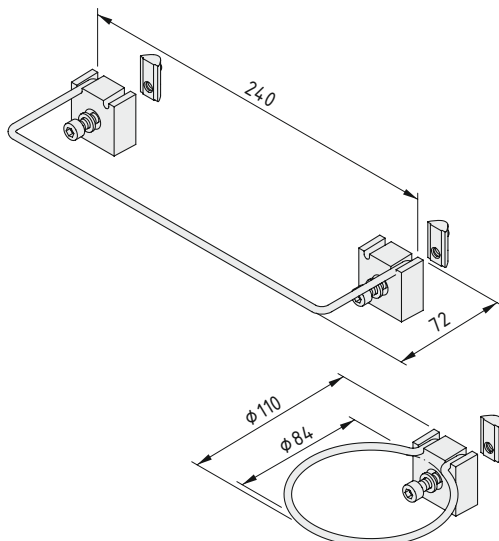


## Halter 8 240x80 Halter 8 D80

Halter für Rundes oder Eckiges – Zwei Halter für viele Möglichkeiten.  
Die Halterbügel bestehen aus rostfreiem Edelstahlbraht

Für alle nachfolgenden Produkte gilt:

Draht, St, rostfrei  
Drahtaufnahme, PA-GF  
Zylinderschraube DIN 912-M6x20, St, verzinkt  
Scheibe DIN 433-6,4, St, verzinkt  
Nutenstein V 8 St M6, St, verzinkt



### Halter 8 240x80

m = 74,0 g

schwarz, 1 Satz

0.0.624.31

grau, 1 Satz

**Neu** 0.0.634.75

### Halter 8 D80

m = 53,0 g

schwarz, 1 Satz

0.0.624.32

grau, 1 Satz

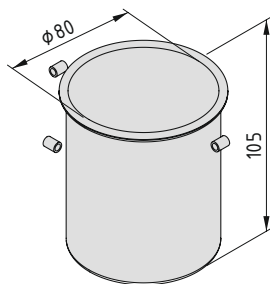
**Neu** 0.0.634.76



Runde Sache.

## Becher D80

Das braucht jeder Arbeitsplatz: eine Aufbewahrung für Stifte, Schraubendreher und andere Utensilien. Der Becher D80 sorgt für Ordnung und bietet allem Platz, was sonst keinen festen Platz hat. Damit sind die wichtigen Kleinigkeiten immer in Griff- und Sichtweite. Durch Schlauchabschnitte aus Elastomer lässt sich der Becher D80 klapperfrei in den Halter 8 D80 (Art.-Nr. 0.0.624.32/0.0.634.76) einhängen. Kleine Öffnungen am Boden erleichtern die Reinigung.



### Becher D80

Becher D80, Al, natur  
3 Schlauchabschnitte D4x1x8  
m = 52,0 g

1 Stück

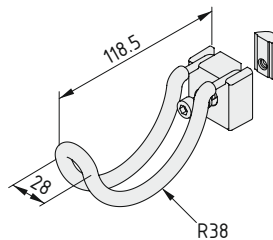
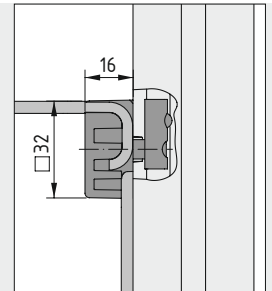
0.0.646.02

Am sicheren Haken.

Neu 

## Haken 8 R40

Eine runde Sache: Der Haken 8 R40 bildet eine Aufnahme für runde oder längliche Handwerkzeuge oder Werkstücke. Die rutschhemmende Beschichtung sorgt für eine schonende Ablage und sicheren Halt Ihrer Werkzeuge.



### Haken 8 R40

Draht, St, rostfrei  
PVC-Beschichtung  
Drahtaufnahme, PA-GF  
Zylinderschraube DIN 912-M6x20, St, verzinkt  
Scheibe DIN 433-6.4, St, verzinkt  
Nutenstein V 8 St M6, verzinkt  
m = 69,0 g

schwarz, 1 Satz

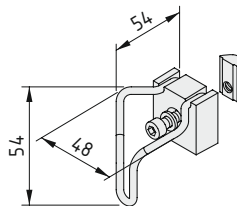
0.0.648.90

Wenn's mal klemmt.



## Tuchklemme 8

Ordnung muss sein – die item Tuchklemme für Ihre Reinigungstücher am Arbeitsplatz hilft Ihnen dabei.



### Tuchklemme 8



Draht, St, rostfrei  
 Drahtaufnahme, PA-GF  
 Zylinderschraube DIN 912-M6x20, St, verzinkt  
 Scheibe DIN 433-6,4, St, verzinkt  
 Nutenstein V 8 St M6, St, verzinkt  
 m = 58,0 g

schwarz, 1 Satz

0.0.624.27

grau, 1 Satz

**Neu** 0.0.634.81

Fester Halt für softe Drinks.

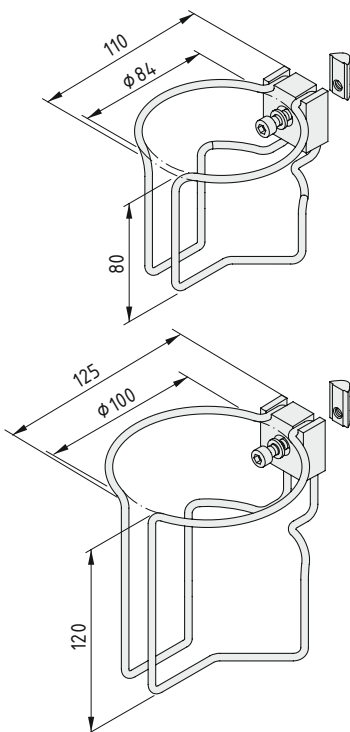


## Tassenhalter 8

Kaffeepause – item hält Ihre Becher oder Tassen dazu bereit.  
Tassenhalter (Durchmesser 84 mm) aus rostfreiem Edelstahldraht.

## Flaschenhalter 8

Ein Griff, und die Erfrischung ist zur Hand - dank des item Flaschenhalters.  
Halter für Flaschen oder Dosen bis 100 mm Durchmesser. Aus rostfreiem Edelstahldraht.



### Tassenhalter 8



Draht, St, rostfrei  
Drahtaufnahme, PA-GF  
Zylinderschraube DIN 912-M6x20, St, verzinkt  
Scheibe DIN 433-6,4, St, verzinkt  
Nutenstein V 8 St M6, St, verzinkt  
m = 114,0 g

schwarz, 1 Satz

0.0.624.34

grau, 1 Satz

**Neu** 0.0.634.78

### Flaschenhalter 8



Draht, St, rostfrei  
Drahtaufnahme, PA-GF  
Zylinderschraube DIN 912-M6x20, St, verzinkt  
Scheibe DIN 433-6,4, St, verzinkt  
Nutenstein V 8 St M6, St, verzinkt  
m = 140,0 g

schwarz, 1 Satz

0.0.624.33

grau, 1 Satz

**Neu** 0.0.634.77

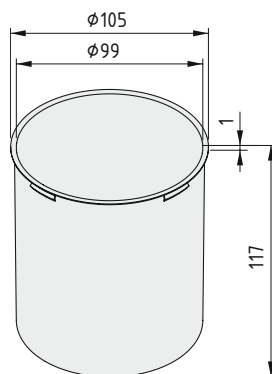
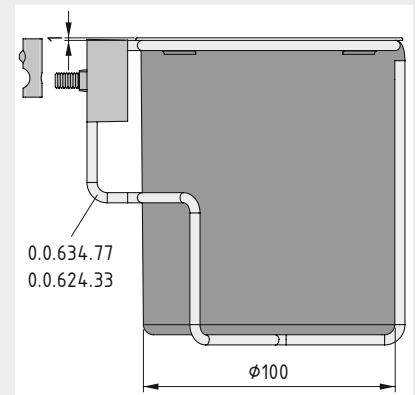
Für große und kleine Flaschen.

in grau oder schwarz erhältlich

### Neu Flaschenhalter 8 Einsatz

Mit diesem Einsatz erweitern Sie die Anwendungsmöglichkeiten des Flaschenhalters 8: Zum einen werden alle Flaschengrößen damit gegen Herausrutschen gesichert, zum anderen wird der Flaschenhalter mit diesem Einsatz zum großvolumigen Behälter (0,8l) für Material und Werkzeuge! Beständig gegen die meisten Reinigungsmittel, Öle und Fette.

Je nach Anwendung bietet die graue oder schwarze Farbgebung die Möglichkeit zur Unterscheidung.



#### Flaschenhalter 8 Einsatz

PP  
spülmaschinengeeignet  
m = 39,0 g

schwarz, 1 Stück

0.0.649.45

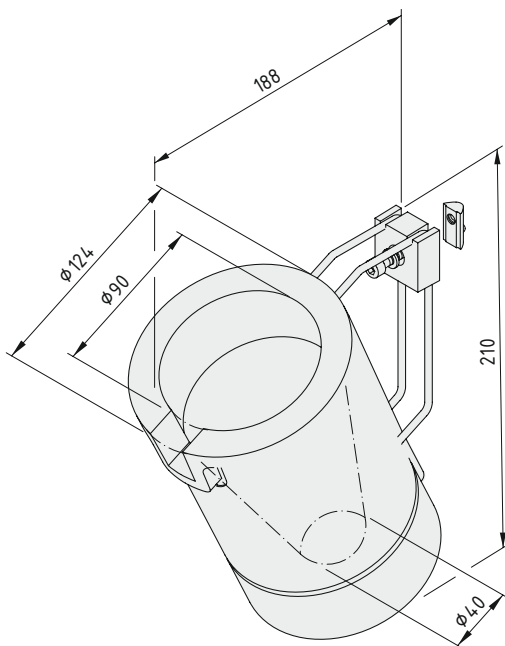
grau, 1 Stück

0.0.647.81

Für Revolverhelden.

## Werkzeugköcher D120

Schwere Handwerkzeuge griffbereit – mit dem item Werkzeugköcher an jedem Arbeitsplatz. Akkuschrauber oder Spezialwerkzeuge werden sicher gehalten. Werkzeugköcherhalter aus Edelstahl, mit elastischem Kunststoff-Einsatz, Innendurchmesser konisch von 90 mm bis 40 mm.



### Werkzeugköcher D120

Werkzeugköcher Einsatz, PUR, schwarz  
Draht, St, rostfrei  
Drahtaufnahme, PA-GF, schwarz  
Zylinderschraube DIN 912-M6x20  
Scheibe DIN 433-6,4  
Nutenstein V 8 St M6  
m = 510,0 g

1 Satz

0.0.626.88

## Magische Anziehung.



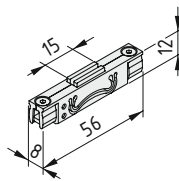
### Magnethalter 8

Magisch – der item Magnethalter!

Zur sicheren „Ablage“ metallischer Gegenstände wie z. B. Schraubenschlüssel o.Ä. auf der Nut des unmagnetischen Aluminium-Profiles.

Magnethalter 8 sind blitzschnell in Profilmuten der Baureihe 8 montiert.

Haltekraft  $F = 40\text{ N}$



#### Magnethalter 8



Magnetgehäusehälfte 8, PA-GF, grau ähnlich RAL 7042

2 Magnete 20x5x2, St, vernickelt

2 Magnetanschlag 8, Polschuhe, St, verzinkt

2 Senkschrauben DIN 7991-M3x10, St, verzinkt

2 Vierkantschrauben DIN 562-M3, St, verzinkt

$m = 18,0\text{ g}$

grau ähnlich RAL 7042, 1 Stück

0.0.627.86

## Schlittenfahrt.



### Werkzeugschlitten Werkzeugschlitten 8 80x40

Den item Werkzeugschlitten gibt es in zwei Bauformen: Als einfaches Modell zum Einhängen in die Profilnut 8 mit 50 N Tragkraft oder als Werkzeugschlitten 8 80x40 mit integrierten Gleitsätzen und einer Tragkraft von 200 N. In beiden Fällen wird Zubehör über einen stabilen Karabinerhaken angeschlossen.

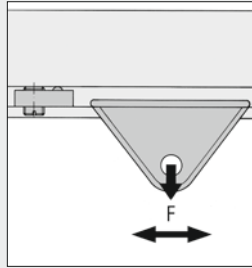
Der starke Werkzeugschlitten für die Profilnut 8: Bis zu 200 N Belastungskraft können an dieser verschiebbaren Aufhängung sicher befestigt und bewegt werden. Integrierte Gleiteinsätze aus Spezialkunststoff garantieren die leichte und verschleißarme Verschiebbarkeit von Werkzeugen, Balancern o. Ä.

Der Werkzeugschlitten 8 80x40 ist geteilt. Er kann daher auch nachträglich in Profilnuten eingesetzt und darin zusammengefügt werden. Zusätzliche Bohrungen ermöglichen die Befestigung von Zuleitungen mit Kabelbindern zur Führung am Werkzeugschlitten.



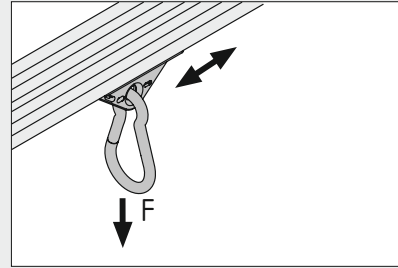


In der Profilnut verschiebbare Aufhängung für Werkzeuge, Balancer o. Ä.



Als Endanschlag wird die Verwendung eines Nutensteins empfohlen, der mittels Gewindestift in der Nut festgesetzt wird.

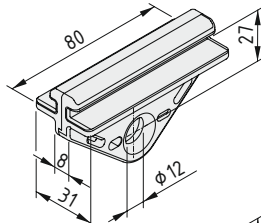
$F_{max} = 50\text{ N}$



Mit den korrosionsbeständigen Karabinern wird eine einfache Aufhängung und der schnelle Wechsel der Werkzeuge ermöglicht:

- Karabiner 60 D6: empfohlene max. Zugkraft  $F = 100\text{ N}$

- Karabiner 80 D8: empfohlene max. Zugkraft  $F = 200\text{ N}$

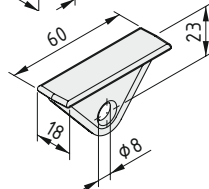


**Werkzeugschlitten 8 80x40**

2 Schlittenhälften, PA-GF, schwarz  
2 Gleitelemente, POM, natur  
 $m = 39,0\text{ g}$

1 Satz

0.0.618.97

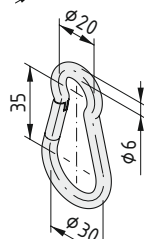


**Werkzeugschlitten 8**

PA-GF  
 $m = 8,0\text{ g}$

schwarz, 1 Stück

0.0.026.13

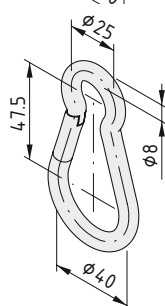


**Karabiner 60 D6**

St  
Karabinerhaken ähnlich DIN 5299  
 $m = 25,4\text{ g}$

rostfrei, 1 Stück

0.0.619.68



**Karabiner 80 D8**

St  
Karabinerhaken ähnlich DIN 5299  
 $m = 67,0\text{ g}$

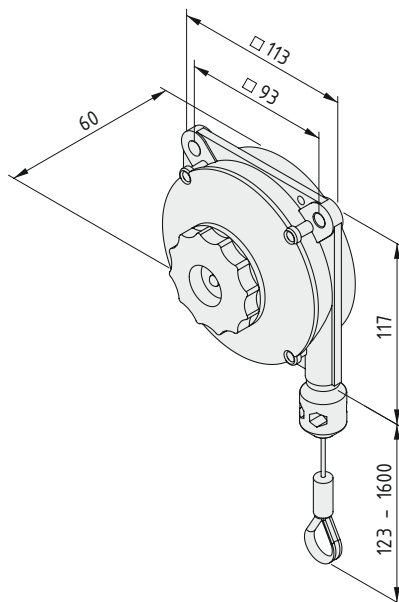
rostfrei, 1 Stück

0.0.619.70

## Federleichter Zug.

### Federzug

Alles im Gleichgewicht – mit den neuen Federzügen von item.  
Die Rückholkraft ist manuell einstellbar, eine zusätzliche Absturz-Sicherung integriert.  
Ideal anpassbar an die Greifhöhe des Mitarbeiters. Wählen Sie den für Sie passenden Federzug für Ihre Werkzeuge: 0,4 bis 1 kg, 1 bis 2 kg oder 2 bis 3 kg.



#### Federzug 0,4-1 kg

GD-AI  
Seilzug, Ø2 mm St, rostfrei  
m = 0,6 kg

1 Stück

0.0.631.84

#### Federzug 1-2 kg

GD-AI  
Seilzug, Ø2 mm St, rostfrei  
m = 0,6 kg

1 Stück

0.0.636.48

#### Federzug 2-3 kg

GD-AI  
Seilzug, Ø2 mm St, rostfrei  
m = 0,7 kg

1 Stück

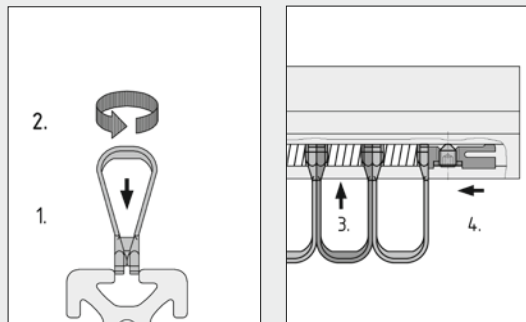
**Neu** 0.0.649.96

In Reih und Glied.



## Werkzeughalter 8

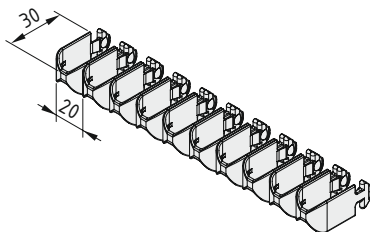
Der Werkzeughalter 8 kann an beliebiger Stelle in die Profilvernut 8 eingesetzt werden. Seine federbelasteten Elemente aus flexiblem Kunststoff umklammern eingeschobene Werkzeuge.



Montagereihenfolge:

1. Einsetzen der Lasche in die Nut
2. Drehung um 90°
3. Einsetzen der Feder in die Nut
4. Festsetzen des Werkzeughalters in der Nut

z. B. mittels Nutenstein 8 St/PA M6 und Gewindestift DIN 914-M6x8.



### Werkzeughalter 8



10 Laschen, PA-GF, schwarz  
10 Druckfedern  
m = 40,0 g

1 Satz = 10 Elemente

0.0.474.50





## Materialbereitstellung

Optimieren Sie den Greifraum Ihres Arbeitsplatzes mit höchster Flexibilität!  
Ergonomische Bereitstellung von Kleinteilen, Haltern oder Werkzeugen mit Schwenkarmen: item bietet Ihnen drei verschiedene Schwenkarme als Zusatzausrüstung zu Ihrem Arbeitstisch.


-  **94** **Schwenkarm 8 370 leicht**  
Schwenkarm mit einem Gelenk und einer Reichweite 370 mm, Bremsmoment individuell einstellbar, Lastaufnahme bis zu 120 N.
-  **94** **Doppelschwenkarm 8 695**  
Flexibler Schwenkarm mit zwei Gelenken und großer Reichweite von 695 mm, maximale Lastaufnahme 80 N.
-  **96** **Doppelschwenkarm 8 695, schwer**  
Doppelschwenkarm mit hoher Lastaufnahme von 140 N, zwei Doppelgelenke und ein Anschlussgelenk, Reichweite 695 mm.




 **97** **Rahmenprofil**  
Stabile Einfassung für Werkstückträger als Transportschutz; montierbar auf Flächenelementen aus Kunststoff oder Blech.

 **98** **Behälterprofil**  
Praktische Einhängung für Sichtlagerkisten mit Befestigungsglasche, durch Rippen in zwei Größen kompatibel zu Lagerkisten verschiedener Hersteller.

 **100** **Behälterbefestigung**  
Hält beliebige Behältern sicher zwischen zwei Profilen fest; belastbar bis 15 kg pro Kiste.

 **101** **Greifschalen antistatisch**  
Effiziente Bereitstellung von Kleinteilen durch stapelbare Greifschalen mit Vereinzelfläche an der Vorderseite; verschiedene Größen verfügbar.

 **104** **Greifschalen 8**  
Zur Bereitstellung von Kleinteilen mit praktischer Einhängelhalterung für Profilmute 8 an der Rückseite.



Doppelt geschwenkt ist flexibler.

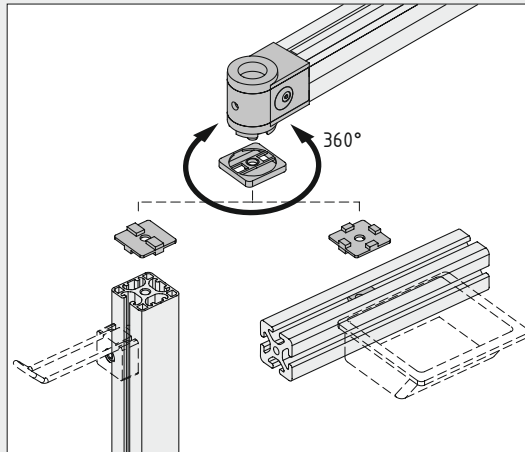


### Schwenkarm 8 370, leicht

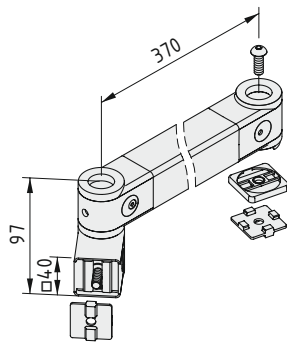
Unser Leichtgewicht für die Ergonomie – der item Schwenkarm 8 370. Der stabile Schwenkarm lässt sich einfach am Aufsatz der neuen item Arbeitstische montieren. An allen Gelenken kann das Bremsmoment individuell eingestellt werden, um die Beweglichkeit des Schwenkarmes an Ihre Bedürfnisse anzupassen. Das Anschlussgelenk zur Befestigung von Profilen der Baureihe 8 ist um 360° drehbar. Die Reichweite des Schwenkarmes liegt bei ca. 370 mm. Er kann eine maximale Last (vertikal) von 120 N aufnehmen.

### Doppelschwenkarm 8 695

Der Doppelschwenkarm 8 695 von item – für doppelte Ausschwenklänge und maximale Flexibilität! Die beiden Schenkel sind mit einem Gelenk verbunden, um den Schwenkradius zu vergrößern. Das stabile Anschlussgelenk hat eine Anschlussgeometrie für Profile 8. Der Doppelschwenkarm sollte nur an vertikal verlaufende Profilverbindungen montiert werden. Die Reichweite des Doppelschwenkarmes liegt bei ca. 695 mm, die maximale vertikale Last liegt bei 80 N.



Der Anschluss kann an eine horizontal oder vertikal verlaufende Profil-Nut erfolgen. Die stirnseitige Anbindung an die Profile ist ebenfalls möglich. Alle Gelenke erlauben eine Rotation um 360° und sind im Reibmoment einstellbar.



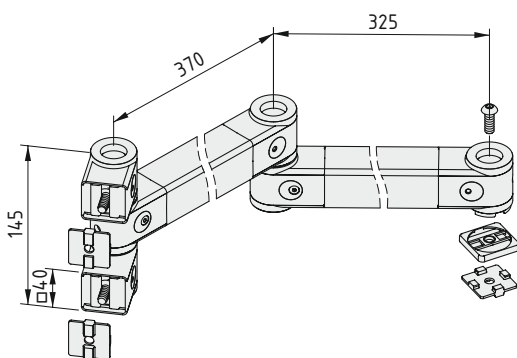
**Schwenkarm 8 370 leicht**



- Profil 8 40x40 3N leicht
- Anschlussgelenk
- Standardgelenk
- Anschlussabdeckung, PA, grau
- 2 Anschlussplatten, Al, natur
- Halbrundschraube M8x22, St, verzinkt
- Anwendungs- und Montagehinweise
- m = 1,4 kg

1 Stück

0.0.631.17



**Doppelschwenkarm 8 695**



- Profile 8 40x40 3N leicht
- Anschlussgelenk
- Standardgelenk
- Gelenk schwer
- Anschlussabdeckung, PA, grau
- 3 Anschlussplatten, Al, natur
- Halbrundschraube M8x22, St, verzinkt
- Anwendungs- und Montagehinweise
- m = 2,7 kg

1 Stück

0.0.631.19

## Gewichtheber.

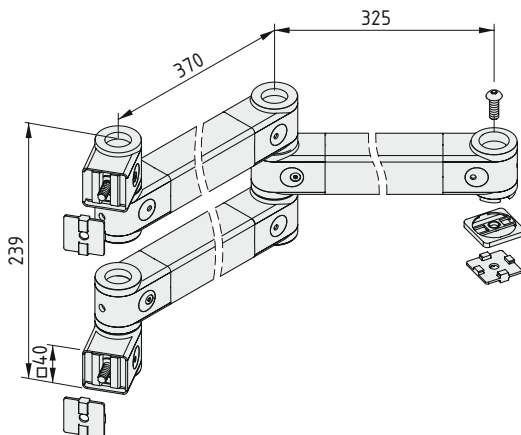
8

### Doppelschwenkarm 8 695 schwer

Doppelschwenkarm 8 695, schwer – auch große Lasten sicher bewegen!  
Der schwere Doppelschwenkarm ist über zwei Gelenke mit einem einfachen Schwenkarm verbunden. Die beiden Standardgelenke sind zum Anschluss an alle Profile der Baureihe 8 geeignet. Der Doppelschwenkarm schwer sollte nur an vertikal verlaufende Profilmuten montiert werden.

Die Reichweite des Schwenkarmes liegt bei ca. 695 mm. Er kann eine maximale Last (vertikal) von 140 N aufnehmen.

Das Anschlussgelenk kann um 360° geschwenkt werden. Dadurch wird die beidseitige Nutzung eines Schwenkrahmens ermöglicht.



### Doppelschwenkarm 8 695 schwer

Profile 8 40x40 3N leicht  
Anschlussgelenk  
2 Standardgelenke  
Gelenk schwer  
Anschlussabdeckung, PA, grau  
3 Anschlussplatten, Al, natur  
Halbrundschrabe M8x22, St, verzinkt  
Anwendungs- und Montagehinweise  
m = 3,7 kg

1 Stück

0.0.631.20



## Leitplanke.



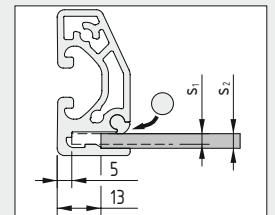
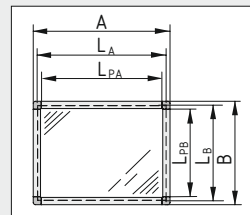
## Rahmenprofil 8 40x20

Zur Materialbereitstellung dienen Fachböden und Regalebenen am Arbeitsplatz und in Materialwagen. Werkstückträger, die von einem Rahmen umschlossen sind, werden auf Transfereinrichtungen zum Schutz der Transportgüter eingesetzt.

Das Rahmenprofil 8 40x20 bildet eine stabile Einfassung und Befestigung des Flächenelementes, welches aus Kunststoff oder Blech (bis 4 mm Dicke) bestehen kann. Passende Eckverbinder nehmen die Form der Rahmenprofile auf und ermöglichen einen einfachen, rechteckigen Flächenzuschnitt. Nach dem Schließen des Rahmens wird die Fläche durch eine elastische Dichtschnur im Rahmen klapperfrei fixiert. Montagehinweis: Zum leichten Eindrücken der Dichtschnur wird empfohlen, diese mit Seifenwasser anzufeuchten.

Eine außenliegende Profilvernut 8 ermöglicht die Befestigung des Rahmenprofils an dem Grundgestell des Tisches oder Materialwagens, z. B. unter Verwendung der Winkelbefestigung 8 80x40.

Der Rahmenprofil-Eckverbindingssatz wird mit den selbstfurchenden Schrauben ohne Profilbearbeitung in die Schraubkanäle des Rahmenprofils verschraubt (M = 2 Nm).



Ermittlung der Zuschnittslänge der Profile:

$$L_{PA} = A - 44 \text{ mm}$$

$$L_{PB} = B - 44 \text{ mm}$$

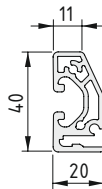
Die Zuschnittsmaße der Flächenelemente ( $L_A$ ,  $L_B$ ) sind abhängig von der Dicke  $s$ .

	$S_1 = 2 - 3,2 \text{ mm}$	$S_2 = 3,2 - 4 \text{ mm}$
$L_A$ [mm]	A - 10	A - 26
$L_B$ [mm]	B - 10	B - 26



## TIPP

Fertige Tablett für Standard-Kistengrößen finden Sie im Kapitel SystemMobile.



## Rahmenprofil 8 40x20

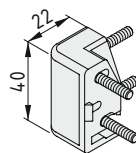
Al, eloxiert  
m = 880 g/m

natur, Zuschnitt max. 6000 mm

0.0.616.95

natur, 1 Stück à 6000 mm

0.0.616.93



## Rahmenprofil-Eckverbindingssatz 8 40x20

Eckverbinder GD-Zn, RAL9006 weißaluminium  
4 Zylinderschrauben M4x20, selbstfurchend, St, verzinkt  
Abdeckkappe, PA, grau  
m = 54,0 g

1 Satz

0.0.618.61



## Dichtschnur D6

NBR  
m = 10 g/m

grau, Zuschnitt max. 20 m

0.0.622.12

grau, 1 Rolle à 20 m

0.0.621.77



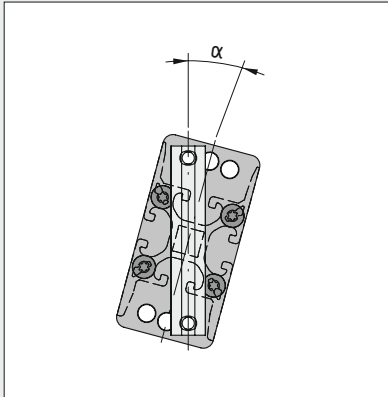
Einfach mal abhängen.



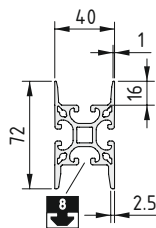
## Behälterprofil

Mehr Effizienz in der manuellen Produktion – das praktische Behälterprofil stellt Arbeitsmaterialien ergonomisch in Griffweite bereit. Sichtlagerkisten mit Befestigungslasche werden einfach eingehängt und lassen sich rasch wechseln. Zwei unterschiedlich dicke Einhängerippen stellen die Kompatibilität zu den Sichtlagerkisten verschiedener Hersteller sicher. Die item Behälterprofile sind doppelseitig verwendbar. Durch die Profilnut 8 können am Trägerprofil zusätzlich Werkzeuge oder weiteres Zubehör befestigt werden.

Das Behälterprofil wird entweder rechtwinklig oder um bis zu 15° geneigt montiert. Der Befestigungssatz ermöglicht durch seine Bohrungen die optimierte Ausrichtung der Lagerkisten.



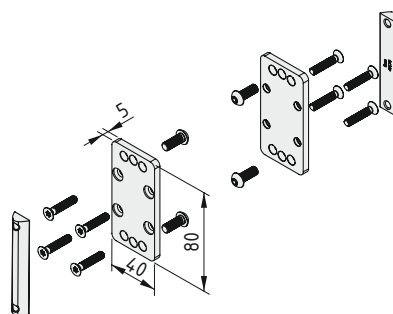
Durch die Auswahl entsprechender Befestigungsbohrungen können Sie den Entnahmewinkel  $\alpha$  von  $0^\circ$ ,  $7,5^\circ$  und  $15^\circ$  einstellen. Damit ist ermüdungsfreies Zugreifen auf die eingehängten Behälter gewährleistet.



#### Behälterprofil 8 80x40

Al, eloxiert

A [cm <sup>2</sup> ]	m [kg/m]	I <sub>x</sub> [cm <sup>4</sup> ]	I <sub>y</sub> [cm <sup>4</sup> ]	W <sub>x</sub> [cm <sup>3</sup> ]	W <sub>y</sub> [cm <sup>3</sup> ]	
8,32	2,25	16,95	24,55	8,48	6,82	
natur, Zuschnitt max. 6000 mm						0.0.643.38
natur, 1 Stück à 6000 mm						0.0.643.37



#### Befestigungssatz Behälterprofil 8 80x40

2 Befestigungsplatten Behälterprofil 8 80x40, St, weißaluminium 9006

2 Nutensteine 8 St 2xM6-76, St, verzinkt

4 Halbrundschraben M6x16, St, verzinkt

8 Senkschrauben M5x25 DIN7500 TX 25, St, verzinkt

m = 327,0 g

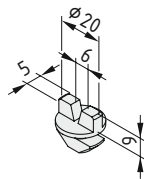
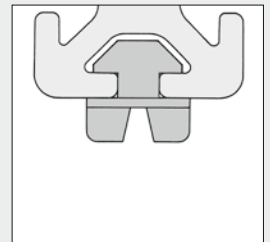
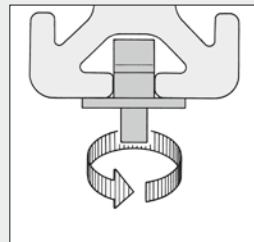
1 Satz	0.0.643.40
--------	------------

## Schräge Typen.



### Behälterbefestigung 8

Einhängung von beliebigen Behältern mit Wandstärken bis zu 5 mm zwischen zwei Profilen 8.  
Zulässige Belastung: Kistengewicht 15 kg (bei 2 Behälterbefestigungen).



### Behälterbefestigung 8

PA-GF  
m = 3,0 g

schwarz, 1 Stück



0.0.026.87



Schnelle Schalen.



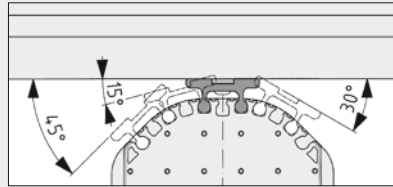
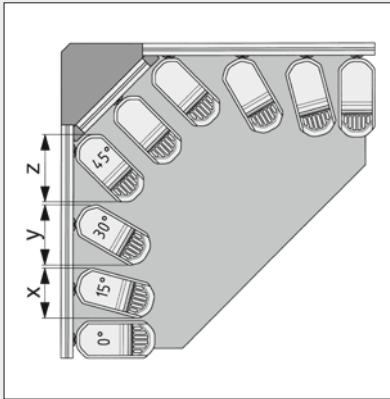
## Greifschalen

Stapelbare Greifschalen in verschiedenen Breiten und Höhen zur Bereitstellung von Kleinteilen an Arbeitsplätzen.

Die Greifschalen sind in zwei Bereiche aufgeteilt:

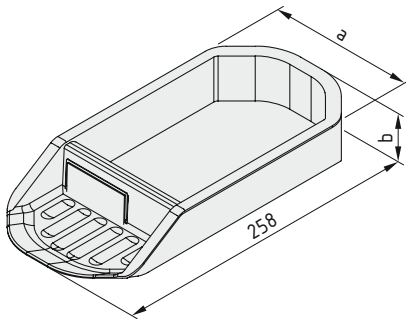
- Bevorratungsbehälter im rückwärtigen Teil
- Vereinzelungsfläche, auf die die Kleinteile über eine schräge Trennwand aus dem Bevorratungsbehälter überführt werden.

Mit den Greifschalendeckeln können die Greifschalen staubdicht verschlossen und versetzt übereinander gestapelt werden.



Greifschalenbreite	$\alpha = 15^\circ$ x [mm]	$\alpha = 30^\circ$ y [mm]	$\alpha = 45^\circ$ z [mm]
80	130	174	208
120	164	198	222
160	202	233	250

Die Greifschalen können im 15° Raster in die Greifschalenbefestigung verdrehgesichert an Profilen oder an anderen Bauteilen ( $\varnothing 7$  mm für M6) eingehängt werden. Dadurch ist eine individuelle Gestaltung des Greifraumes und ein schneller Wechsel der bereitgestellten Kleinteile möglich.



Für alle nachfolgenden Produkte gilt:

PA-GF

Sichtfenster, PC, transparent / schwarz

#### Greifschale 80x40

PA-GF

a = 80 mm    b = 40 mm    m = 152,0 g

schwarz, 1 Stück

0.0.432.73

#### Greifschale 80x40 antistatisch



PA-GF

a = 80 mm    b = 40 mm    m = 152,0 g

schwarz, 1 Stück

0.0.432.76

#### Greifschale 120x40

PA-GF

a = 120 mm    b = 40 mm    m = 200,0 g

schwarz, 1 Stück

0.0.432.74

#### Greifschale 120x40 antistatisch



PA-GF

a = 120 mm    b = 40 mm    m = 200,0 g

schwarz, 1 Stück

0.0.432.77

#### Greifschale 160x80

PA-GF

a = 160 mm    b = 80 mm    m = 400,0 g

schwarz, 1 Stück

0.0.432.75

#### Greifschale 160x80 antistatisch

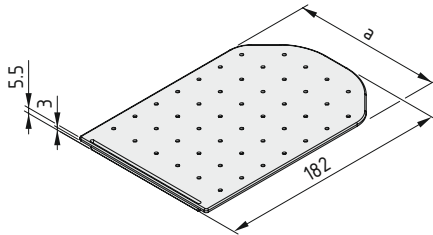


PA-GF

a = 160 mm    b = 80 mm    m = 400,0 g

schwarz, 1 Stück

0.0.432.78



Materialangabe für alle nachfolgenden Produkte:

PA-GF

**Greifschalendeckel 80**

a = 80 mm m = 51,0 g

schwarz, 1 Stück

0.0.429.16

**Greifschalendeckel 80 antistatisch**



a = 80 mm m = 51,0 g

schwarz, 1 Stück

0.0.432.29

**Greifschalendeckel 120**

a = 120 mm m = 82,0 g

schwarz, 1 Stück

0.0.429.18

**Greifschalendeckel 120 antistatisch**



a = 120 mm m = 82,0 g

schwarz, 1 Stück

0.0.432.26

**Greifschalendeckel 160**

a = 160 mm m = 109,0 g

schwarz, 1 Stück

0.0.429.20

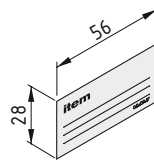
**Greifschalendeckel 160 antistatisch**



a = 160 mm m = 109,0 g

schwarz, 1 Stück

0.0.432.31

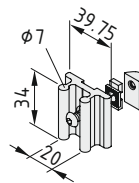


**Beschriftungskarten für Greifschalen**

Karton  
200 g/m<sup>2</sup>

weiß, 1 Stück

0.0.432.47



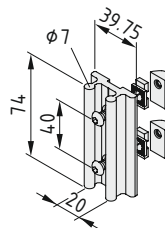
**Greifschalenbefestigung 40**



Greifschalenbefestigung 40, Al, eloxiert, schwarz  
1 Halbrundschraube ISO 7380-M6x16, St, verzinkt  
1 Nutenstein 8 St M6, verzinkt  
1 Verdrehsicherung, GD-Zn, verzinkt  
m = 42,0 g

1 Satz

0.0.432.07



**Greifschalenbefestigung 80**



Greifschalenbefestigung 80, Al, eloxiert, schwarz  
2 Halbrundschrauben ISO 7380-M6x16, St, verzinkt  
2 Nutensteine 8 St M6, verzinkt  
2 Verdrehsicherungen, GD-Zn, verzinkt  
m = 90,0 g

1 Satz

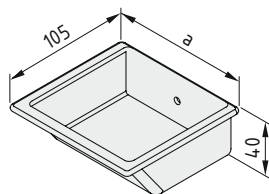
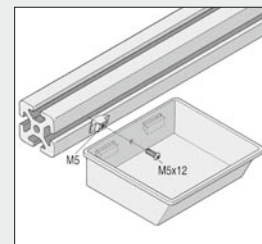
0.0.432.54

Für den Kleinkram.



## Greifschalen 8

Geeignet zur Bereitstellung von Kleinteilen an Arbeitsplätzen. Die Einhängelhalterung an der Rückseite ermöglicht die Befestigung der Greifschale in Profilmuten der Baureihe 8. Die mögliche Verschraubung verhindert ein unbeabsichtigtes Lösen der eingehängten Greifschale.



### Greifschale 8 110x105



PA-GF, schwarz  
 1 Halbrundschraube M5x12, St, verzinkt  
 1 Nutenstein 8 Zn M5  
 a = 110 mm      m = 100,0 g

1 Satz

0.0.026.20

### Greifschale 8 210x105



PA-GF, schwarz  
 2 Halbrundschrauben M5x12, St, verzinkt  
 2 Nutensteine 8 Zn M5  
 a = 210 mm      m = 210,0 g

1 Satz

0.0.026.21












## Verkettung von Arbeitsplätzen

Gruppenarbeitsplätze und Fertigungsinseln ermöglichen integrierte Prüfvorgänge, Selbststeuerung der Arbeitsabläufe und Produktivitätsfertigung durch flexible Strukturen. Die modulare Bauweise der item Arbeitstische ist die ideale Basis für die zeitgemäße Arbeitsorganisation. Denn zusammen mit den variablen Verkettungselementen von item kann der Materialfluss einfach angepasst und gesteuert werden.

Der rasche Transport von Werkstücken und Materialien erhöht die Produktivität und entlastet die Mitarbeiter von unnötigen Hubaufgaben, weil durch die enge Integration von Arbeitstischen und Transportstrecken ein einheitlicher Warenfluss möglich wird.

Der flexible, wirtschaftliche und ergonomische Arbeitsplatz – mehr denn je ein Muss in der Wertschöpfungskette. Die item Komponenten zur Ausstattung und zur Verkettung von Arbeitsplätzen sind zeitgemäß und wandlungsfähig. Eine Investition in die Zukunft der Arbeit!



-  **107** Rollenschiene 8 40x40  
Die universelle Lösung für die Arbeitsplatzverketzung: Die Rollenschiene wird durch verschiedenen Einsätzen den jeweiligen Transportanforderungen angepasst.
-  **109** Rolleneinsatz D30  
Leichtlaufende Rollen mit oder ohne Bordscheibe sind ideal für den schnellen Transport von Kisten und Werkstückträgern. Farbige Rollen markieren Füllstände.
-  **112** Rollenschiene 8 40x40, Bremse  
Durch die leicht zu montierende Bremse stoppen Werkstücke immer an der gewünschten Stelle.
-  **113** Gleitkeileinsatz  
Für den sanften Übergang zwischen Gleitleisten und höherliegenden Transporteinsätzen der Rollenschiene.
-  **118** Relingträger 8/5 100x80  
Mit der Reling bleibt alles in der Bahn. Verbindungssätze im 135°-Winkel sorgen für sanfte Kurven und Öffnungen von Schleusen.
-  **119** Lasche 8 120x40  
Für zusätzliche Stabilität eines Gestells verbindet die flache Lasche bis zu drei Profilmuten miteinander. Damit können Belastungen noch besser auf Längs- und Querstreben verteilt werden.
-  **122** Rollenschiene 8 40x40 Vereinzeler  
Durch Vereinzeler gleiten Werkstücke schnell und schonend vom Werkstückträger für die weitere Verarbeitung.

## Das Multitalent.



## Rollenschiene 8 40x40

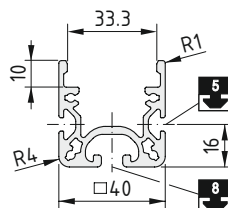
Die Systemlösung Rollenschiene 8 40x40 - ein echtes Multitalent zur Verkettung von Arbeitsplätzen. Bestückbar mit Rollen-, Kugelrollen-, Bürsten- oder Gleiteinsätzen, auf Wunsch ESD-ableitfähig. Die zulässige Belastung je Einsatz beträgt 100 N. Die Rollenschiene selbst ist eigenstabil und lässt sich mit ihren Systemnuten 5 und 8 einfach befestigen, verstellen und bei Bedarf mit einer Reling zur Führung der Werkstücke ausstatten. Das Plus für KanBan-Regale: farbige Rollen setzen Füllstandmarken, die Rollenbremse sorgt für die richtige Anfahrgeschwindigkeit an der Entnahmestelle, die Abdeckplatte befestigt Anschlagpuffer oder Dämpfer an der Rollenschiene. Kugelrollen- und Bürstensätze in den Rollenschienen ermöglichen Bewegungen auch quer zur Schienenrichtung, reibungsarm und schonend.

Lernen Sie die unbegrenzte Flexibilität der item Rollenschienen kennen!



## TIPP

Für passende Ständerwerke und die schlüssige Integration in Ihre Umgebung finden Sie alles Nötige im item MB Systembaukasten via Internet, Katalog und persönlich durch unsere Kundenberater.



## Rollenschiene 8 40x40

Al, eloxiert

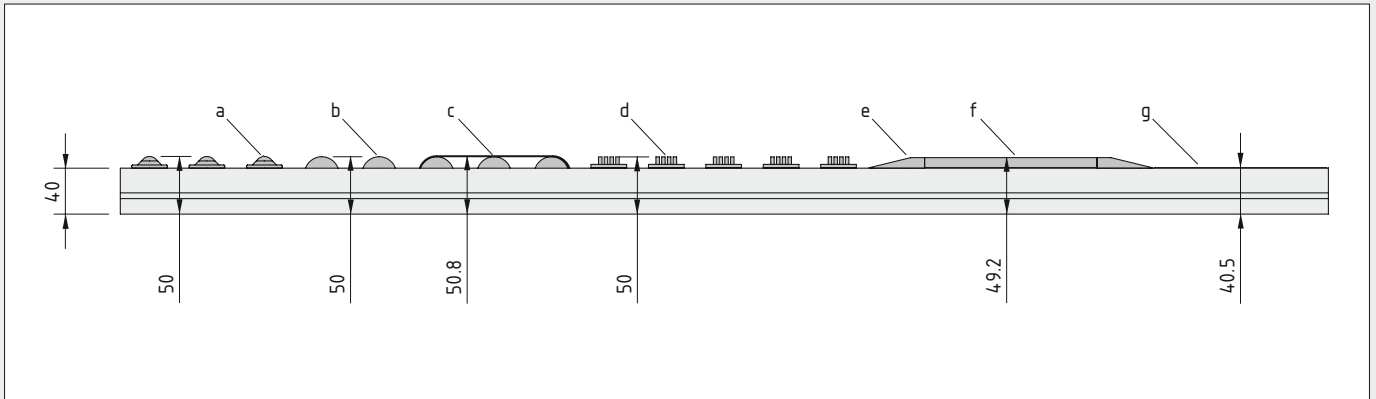
A [cm <sup>2</sup> ]	m [kg/m]	I <sub>x</sub> [cm <sup>4</sup> ]	I <sub>y</sub> [cm <sup>4</sup> ]	W <sub>x</sub> [cm <sup>3</sup> ]	W <sub>y</sub> [cm <sup>3</sup> ]
4,65	1,28	5,65	9,87	3,86	4,93

natur, Zuschnitt max. 6000 mm

0.0.626.91

natur, 1 Stück à 6000 mm

0.0.618.28



Mit den verschiedenen Einsätzen wird die Rollenschiene 8 40x40 zum Multitalent:

a: Kugelrolleneinsätze ESD

b: Rolleneinsätze D30/Rolleneinsätze D30 mit Bordscheibe, optional ESD

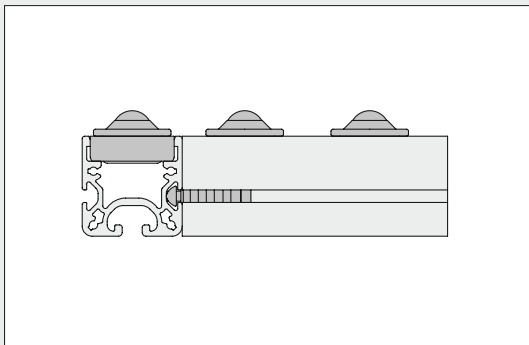
c: Rollenschiene 8 40x40, Bremse

d: Bürsteneinsätze ESD

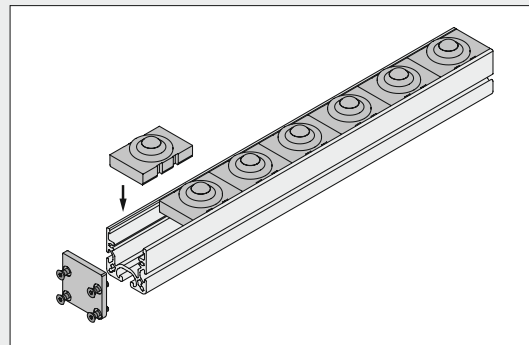
e: Gleitkeileinsatz ESD

f: Rollenschiene 8 40x40, Gleitleiste ESD - Hocheinbau

g: Rollenschiene 8 40x40, Gleitleiste ESD - Flacheinbau



Verbindung der Rollenschiene 8 40x40 durch Verbindungselemente und Profilmutter 5 und 8.

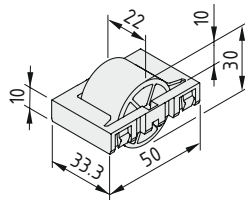
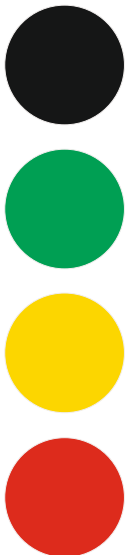


Einfach die Einsätze in der Rollenschiene verrasten. Sicherer Abschluss durch Abdeckplatten.

Der richtige Einsatz für jeden Einsatz.



## Rolleneinsatz D30



Für alle nachfolgenden Produkte gilt:

Rolle D30, PA  
Gehäuse, PA-GF, schwarz  
Achse, St, rostfrei

### Rolleneinsatz D30

m = 18,1 g

schwarz ähnlich RAL 9005, 1 Satz 0.0.620.16

signalgrün ähnlich RAL 6032, 1 Satz 0.0.627.08

signalgelb ähnlich RAL 1003, 1 Satz 0.0.627.07

schwarz ähnlich RAL 9005, 1 Satz 0.0.620.06

### Rolleneinsatz D30 ESD



m = 19,2 g

schwarz ähnlich RAL 9005, 1 Satz 0.0.622.27

Spurhalteassistent.

Das Plus für KanBan-Regale –  
Farbige Rollen setzen Füllstandsmarken!



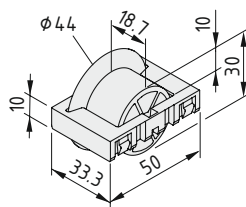
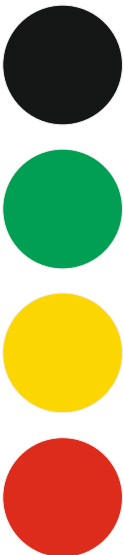
## Rolleneinsatz D30 mit Bordscheibe

Für alle nachfolgenden Produkte gilt:

Rolle D30, PA mit Bordscheibe

Gehäuse, PA-GF, schwarz

Achse, St, rostfrei



### Rolleneinsatz D30 mit Bordscheibe

m = 19,6 g

schwarz ähnlich RAL 9005, 1 Satz	0.0.620.06
signalgrün ähnlich RAL 6032, 1 Satz	0.0.627.11
signalgelb ähnlich RAL 1003, 1 Satz	0.0.627.10
signalrot ähnlich RAL 3001, 1 Satz	0.0.627.09

### Rolleneinsatz D30 mit Bordscheibe ESD



m = 21,0 g

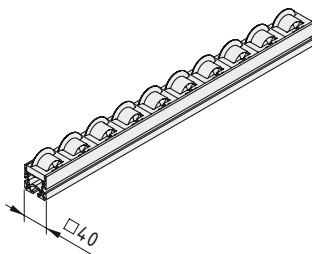
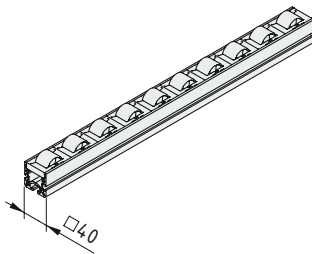
schwarz ähnlich RAL 9005, 1 Satz	0.0.622.28
----------------------------------	------------

Fix und fertig.



## Rollenbahn 8 D30

Fertige Rollenbahnen in jeder gewünschten Länge (im Rastermaß 50 mm) erhältlich.



### Rollenbahn 8 D30

Rollenschiene 8 40x40, Al, natur  
Rolleneinsätze, schwarz  
m = 1,70 kg/m

Zuschnitt max. 6000 mm

0.0.628.40

### Rollenbahn 8 D30 ESD

Rollenschiene 8 40x40, Al, natur  
Rolleneinsätze, schwarz  
m = 1,70 kg/m

Zuschnitt max. 6000 mm

0.0.628.42

### Rollenbahn 8 D30 mit Bordscheibe

Rollenschiene 8 40x40, Al, natur  
Rolleneinsätze mit Bordscheibe, schwarz  
m = 1,70 kg/m

Zuschnitt max. 6000 mm

0.0.628.41

### Rollenbahn 8 D30 ESD mit Bordscheibe

Rollenschiene 8 40x40, Al, natur  
Rolleneinsätze mit Bordscheibe, schwarz  
m = 1,70 kg/m

Zuschnitt max. 6000 mm

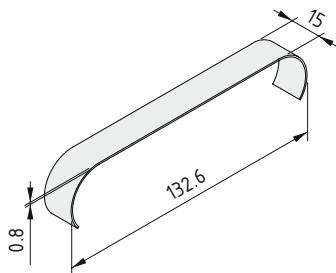
0.0.628.43

Verzögerungstaktik.



## Rollenschiene 8 40x40, Bremse

Einfach auf die Rollen schieben, wo ein Stop benötigt wird.



Rollenschiene 8 40x40, Bremse

St, rostfrei  
m = 2,0 g

1 Stück



0.0.619.34

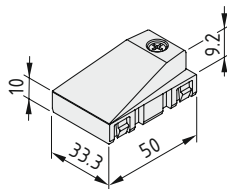


Transfer mit Niveau.



## Gleitkeileinsatz

Über den Gleitkeil heben Sie das Niveau. Mit Rolleneinsätzen, Gleitleiste, Bürsten- und Kugelrolleneinsätzen ist Ihre Produktion stets auf der Höhe.



### Gleitkeileinsatz ESD



Gleitkeil, PA, ESD, schwarz  
 Gehäuse, PA-GF, schwarz  
 Halbrundschrabe Z3,5x15, St, verzinkt  
 m = 20,0 g

1 Satz

0.0.620.84

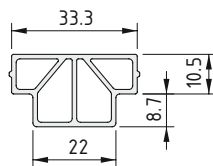


Hoch-Tief.



## Rollenschiene 8 40x40, Gleitleiste ESD

Gleitleiste zum Einsatz in die Rollenschiene 8 40x40. Der Einbau ist in 2 Höhenlagen möglich. Der ableitfähige Kunststoff verhindert elektrostatische Aufladung der Transportgüter.



### Rollenschiene 8 40x40, Gleitleiste ESD



PE-HD  
m = 140 g/m

schwarz, Zuschnitt max. 3000 mm

0.0.622.26

schwarz, 1 Stück à 3000 mm

0.0.620.00

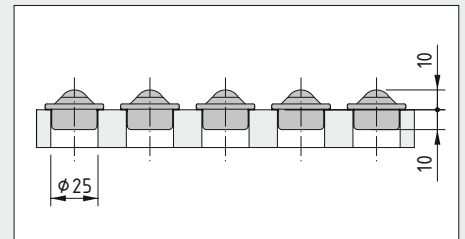
Für schnelle Richtungswechsel.



## Kugelrollensatz Kugelrolleneinsatz ESD

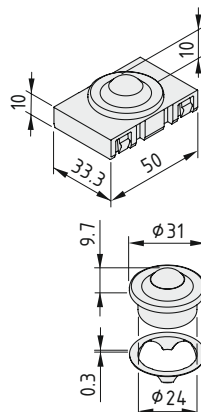
Besonders reibungsarm in die zweite Dimension.

Mit Kugelrollen- und Bürstensätzen statten Sie auch Ihre Tischflächen aus, die an die Verkettungsbahn anschließen - zum Aus- und Einschleusen oder zur schonenden Lagerung der Waren. Natürlich antistatisch und ableitfähig.



### TIPP

Zum Einbau von Kugelrollen- oder Bürstensatz die Tischplatte einfach mit einem Forstner-Bohrer bearbeiten ( $\varnothing$  25 mm, Tiefe 12 mm)!



### Kugelrolleneinsatz ESD

Kugelrolle D24, St  
Gehäuse, PA-GF, schwarz  
m = 50,0 g

1 Satz



0.0.620.26

### Kugelrollensatz

Kugelrolle D24, St  
Befestigungs-Clip, St  
m = 45,0 g

verzinkt, 1 Satz

0.0.620.93

Schonend schieben.

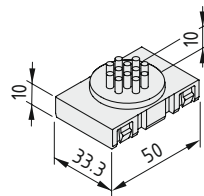
Kratzer verhindern

Lärm vermindern



## Bürstensatz ESD Bürsteneinsatz ESD

Schonendes Gleiten über elastischen Fasern. Punktförmige Auflage für verringerte Reibung. Der Bürstensatz ESD kann direkt in Flächenelemente eingesetzt werden.



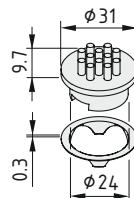
### Bürsteneinsatz ESD



Tellerbürste ESD, PA, schwarz  
Gehäuse, PA-GF, schwarz  
m = 18,0 g

1 Satz

0.0.622.22



### Bürstensatz ESD



Tellerbürste ESD, PA, schwarz  
Befestigungs-Clip, St  
m = 8,0 g

1 Satz

0.0.622.24

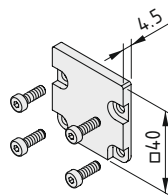
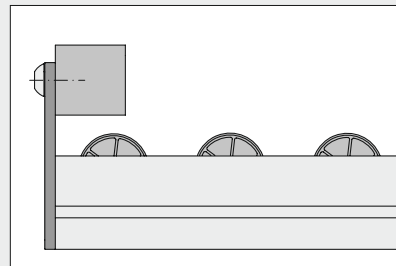
## Schlusspunkte setzen.



### Rollenschiene 8 Abdeckplatte 40x40

### Rollenschiene 8 Abdeckplatte 80x40

Zum Abschluss der Rollenschiene 8 befestigen Sie bei Bedarf einen Anschlagdämpfer (siehe Gesamtkatalog MB Systembaukasten) einfach an der Abdeckplatte.



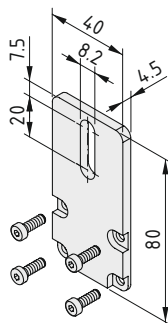
#### Rollenschiene 8 Abdeckplatte 40x40



St, rostfrei, schwarz  
4 Zylinderschrauben DIN7984-M4x16, St, verzinkt  
m = 60,0 g

1 Satz

0.0.622.29



#### Rollenschiene 8 Abdeckplatte 80x40



St, rostfrei, schwarz  
4 Zylinderschrauben DIN7984-M4x16, St, verzinkt  
m = 102,0 g

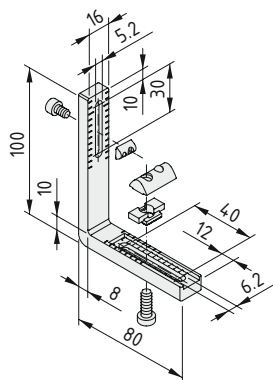
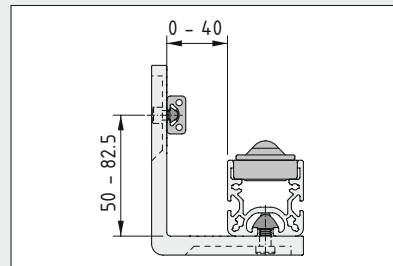
1 Satz

0.0.622.30

## Führungserfahrung.

### Relingträger 8/5 100x80 Reling-Verbindungssatz 5-135°

Die Reling aus Profilen 5 gibt Ihren Produkten den seitlichen Halt auf der Rollenschiene. Weiter Verstellbereich zur Seite und in der Höhe der Reling.



#### Relingträger 8/5 100x80

GD-Zn, weißaluminium ähnlich RAL 9006

Raste, GD-Zn

Nutenstein V 8 St M6, verzinkt

Nutenstein 5 St M5, verzinkt

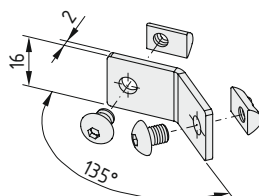
Zylinderschraube DIN 7984-M6x16, St, verzinkt

Zylinderschraube DIN 912-M5x8, St, verzinkt

m = 135,0 g

1 Satz

0.0.622.20



#### Reling-Verbindungssatz 5-135°

Winkellasche 5-135°, St, rostfrei

2 Nutensteine 5 St M5, verzinkt

2 Halbrundschraben M5x6, St, verzinkt

m = 15,0 g

1 Satz

0.0.627.35

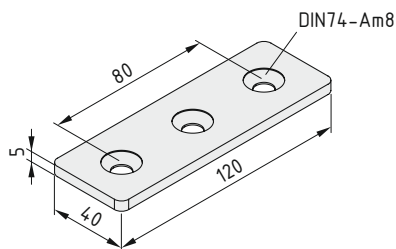
## Brückenschlag.



## Lasche 8 120x40

Flexibilität durch die lange Lasche! Bei Einrichtungsvorgängen von manuellen Verkettungen, aber auch bei einstellbaren Zuführungen und parallelen Anbindungen verbindet die Lasche 8 120x40 Profile über 3 Nuten im Rastermaß 40 mm miteinander.

Die Schraube des Befestigungssatzes (Art.-Nr. 0.0.350.17) liegt eingesenkt in der Kontur der Lasche – so steht nichts über.



## Lasche 8 120x40



St

m = 173,0 g

schwarz, 1 Stück

0.0.640.54

## Befestigungssatz 8 für Winkel 8 40 / Lasche 8 40



1 Senkschraube DIN 7991-M8x14, St, schwarz

1 Nutenstein 8 St M8, verzinkt

m = 16,0 g

1 Satz

0.0.350.17



Stop and Go.



## Rollenschiene 8 Vereinzeler

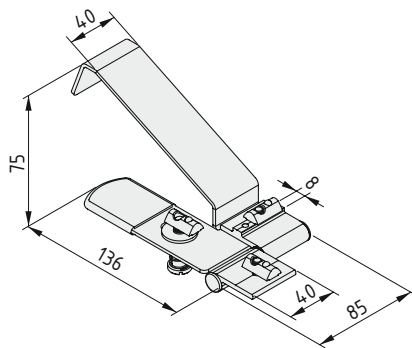
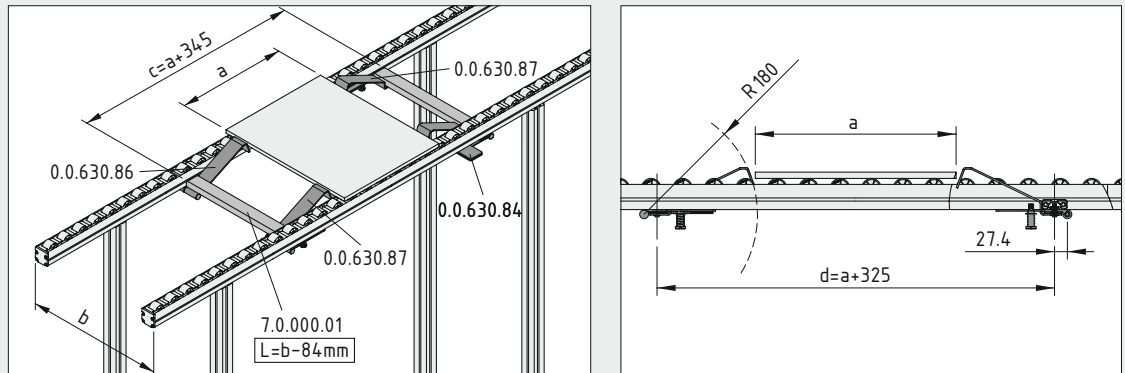
Werkstücke und Werkstückträger sicher separieren und sie in Bearbeitungsstationen festhalten? Mit den Vereinzelnern für die Rollenschiene 8 40x40 schaffen Sie klar definierte Zonen für die Stauförderung, Bearbeitung und Weiterleitung.

Unabhängig von der Richtung des Warenflusses finden Sie bei item immer die richtigen Elemente zum Anhalten und Freigeben, mit Betätigungstastern für die manuelle Freigabe.

Kombinieren Sie nach Bedarf! Die federbelasteten Vereinzeler machen die Rollenschiene 8 40x40 zu einem integralen Bestandteil Ihres modularen Arbeitsplatzsystems!

Je zwei Vereinzeler werden mit einem Profil 8 40x16 E (Art.-Nr. 7.0.000.01) zu einer Funktionseinheit verbunden.



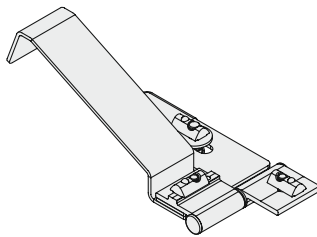


#### Rollenschiene 8 40x40 Vereinzeler, links

Vereinzeler, St, rostfrei  
 Schutzkappe, PVC, schwarz  
 Scharnier 8 Al leicht  
 Befestigungsmaterial: Halbrundschrauben und Nutensteine 8  
 m = 422,0 g

1 Satz

0.0.630.86

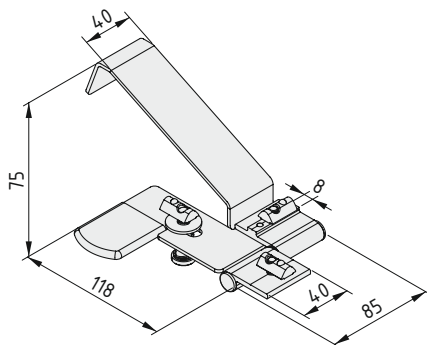


#### Rollenschiene 8 40x40 Vereinzeler, rechts

Vereinzeler, St, rostfrei  
 Schutzkappe, PVC, schwarz  
 Scharnier 8 Al leicht  
 Befestigungsmaterial: Halbrundschrauben und Nutensteine 8  
 m = 422,0 g

1 Satz

0.0.630.87

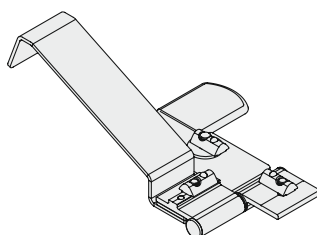


#### Rollenschiene 8 40x40 Vereinzeler mit Taster, links

Vereinzeler, St, rostfrei  
 Schutzkappe, PVC, schwarz  
 Scharnier 8 Al leicht  
 Druckfeder, St, rostfrei  
 Flachkopfschraube DIN 923-M8x25, St, verzinkt  
 Befestigungsmaterial: Halbrundschrauben und Nutensteine 8  
 m = 440,0 g

1 Satz

0.0.630.84



#### Rollenschiene 8 40x40 Vereinzeler mit Taster, rechts

Vereinzeler, St, rostfrei  
 Schutzkappe, PVC, schwarz  
 Scharnier 8 Al leicht  
 Druckfeder, St, rostfrei  
 Flachkopfschraube DIN 923-M8x25, St, verzinkt  
 Befestigungsmaterial: Halbrundschrauben und Nutensteine 8  
 m = 440,0 g

1 Satz

0.0.630.85



## SystemMobile – die Lösung für Materialbereitstellung und Warentransport

Die item SystemMobile bringen Schwung in die Arbeit. Sie beschleunigen die innerbetriebliche Logistik durch leichtgängige Transportwagen, die sich individuell ausstatten und anpassen lassen.

Die drei Bauformen L, T und U sind für typische Aufgaben optimiert. Ob Warenfluss, Bereitstellungen von Material am Arbeitsplatz oder ergonomische, mobile Arbeitsstationen – die item SystemMobile lösen alle Transportaufgaben effizient und zuverlässig. Größe und Ausstattung der item SystemMobile sind auf gängige Behälterformate abgestimmt. So können Transportkisten direkt von der Europalette auf Regalböden abgestellt oder in die praktische Behälteraufnahme gehängt werden. Die neigbaren Halterungen sind ideal für Sichtlagerkisten, die für die Bestückung rasch getauscht werden können. Durch variable Ladeebenen unterstützen die SystemMobile

Ihre Arbeitsabläufe und passen sich auch wechselnden Anforderungen problemlos an. Und die item Systemnut 8 sorgt für volle Kompatibilität mit allen Komponenten des MB Systembaukastens.




Wer viel unterwegs ist, muss besonders fit sein. Der stabile Grundaufbau und der Einsatz hochwertiger Rollen gewährleisten den ausfallsicheren Betrieb der item SystemMobile. Das speziell gestaltete Fahrgestell verkräftet auch hohe Belastungen und sorgt für den sanften Transport Ihrer Werkstücke und Materialien.

item macht Variabilität besonders einfach: Die SystemMobile werden einsatzfertig nach Ihren Vorgaben geliefert. Einfach im Internet unter [systemmobile.item24.com](http://systemmobile.item24.com) den Online-Konfigurator aufrufen und das perfekt ausgestattete SystemMobil bestellen!






## Die Bauformen

Die item SystemMobile gibt es, passend zu verschiedenen Aufgaben, in drei Bauformen:

-  **126 Die L-Form**  
ideal zur direkten, rückwärtigen Materialbereitstellung am Arbeitsplatz, etwa bei First-in-First-out-Bevorratungen.
-  **128 Die T-Form**  
perfekt für universelle Material- und Werkzeugbereitstellungs-Wagen mit beidseitigen Entnahme- und Befüllungsmöglichkeiten.
-  **130 Die U-Form**  
optimal zum Bewegen größerer Lasten und als mobile Ablage; der robuste Rahmenaufbau leitet Kräfte direkt auf die Transportrollen.

## Die Ausstattung

Durch abgestimmtes Zubehör verwandeln sich die item SystemMobile in individuelle Lösungen:

-  **132 Handgriffe**  
zum einfachen und sicheren Manövrieren des SystemMobils; ein spezielles Griffprofil mit rutschhemmender Beschichtung unterstützt die ergonomische Bedienung.
-  **140 Regalböden**  
Aufbewahrung, mit hoher Traglast, bei einfacher Montage und Einstellung der Höhe des Regalbodens.
-  **141 Behälteraufnahme**  
sorgt für Ordnung durch die ergonomische Aufnahme von Sichtlagerkisten; doppelseitig verwendbar mit nahezu allen Fabrikaten.



## SystemMobile – so variabel wie Ihre Produktion

Wahre Organisationstalente sind besonders flexibel. Genau wie die neuen item SystemMobile. Sie vereinen geringes Eigengewicht und hohe Tragfähigkeit mit einem optimierten Fahrgestell. So kommen Materialien und Werkstücke schnell an den gewünschten Ort. Ihre maßgeschneiderte Ausstattung erlaubt die Transportwagen an alle Arbeitsabläufe anzupassen, damit die Produktion schneller und flexibler wird.

Durch ihre hohe Variabilität und eine große Auswahl an Gestellgrößen und -höhen sind SystemMobile L, T und U die perfekten Partner für alle Transportaufgaben. Die drei Bauformen sind für verschiedene Einsatzzwecke optimiert.

**SystemMobile L** sind die ideale Ergänzung für individuelle Arbeitsstationen. Sie bringen die Arbeitsmaterialien nah an den Mitarbeiter und unterstützen den schnellen und ergonomischen Zugriff. Die rückwärtige Materialbereitstellung ermöglicht, Arbeitsplätze schnell für neue Produkte umzurüsten.

**SystemMobile T** besitzen zentrale Streben, durch die Böden und Behälter von beiden Seiten gut erreichbar sind. So können Werkzeuge und Materialien zwischen zwei Arbeitsstationen platziert werden. Die parallele Entnahme und Befüllung unterstützt auch Gruppenarbeit mit einem flexiblen Materialfluss.

**SystemMobile U** transportieren schwere Lasten mit der größten Sicherheit. Vier stabile Streben direkt über den Transportrollen machen die Wagen kippstabil und geben Böden einen festen Halt. So lassen sich sogar komplette mobile Arbeitsplätze oder andere Speziallösungen einfach bewegen.



### Individuell bis ins kleinste Detail

Arbeitsmaterialien müssen sich der Arbeit anpassen – und nicht umgekehrt. Deshalb lassen sich SystemMobile passend zu den individuellen Merkmalen ihrer Produktion ausstatten. Und das immer wieder. Denn item SystemMobile bieten durch ihr Design die größtmögliche Freiheit beim Platzieren von Böden und Halterungen, die jederzeit einfach neu positioniert und ergänzt werden können.

Verschiedene Bereitstellungsebenen lassen sich dank der item Systemnut 8 in der gewünschten Höhe montieren. Praktische Komponenten erleichtern die ergonomische Bereitstellung von Material am Arbeitsplatz.

**Behälteraufnahme:** Die Aufhängung erlaubt den schnellen Tausch von Sichtlagerkisten für Materialien. Durch zwei Leisten ist die Behälteraufnahme doppelseitig verwendbar. Die Befestigung ist wahlweise fest oder 15° zu beiden Seiten schwenkbar. Das erleichtert die Entnahme durch einen günstigen Griffwinkel. Die item Systemnut 8 erlaubt die Befestigung von Werkzeug oder Zubehör am Profil.

**Tablett:** Der Rand des Tablett dient als Transportsicherung und hält Kisten oder Werkstücke bei geneigt montierten Böden an Ort und Stelle. Die Winkelverstellung ermöglicht die exakte Abstimmung des Materialvorschubs und die ergonomische Ausrichtung.

**Regalboden:** Für die einfache Aufbewahrung von Kisten sorgen die stabilen Regalböden von item. Sie besitzen im Gegensatz zum Tablett keine Einfassung und sind somit barrierefrei zu bedienen.

**Transportrollen:** Die stabilen Transportrollen D125 sorgen für die leichte Manövrierfähigkeit des Systemmobile. Und dank Doppelfeststellern halten sie die Wagen auf Wunsch auch in der gewünschten Position. SystemMobile, die ESD-ableitfähig bestellt werden, sind mit entsprechenden ESD-Rollen ausgestattet.



[systemmobile.item24.com](http://systemmobile.item24.com)

### Schnelle Produktauswahl durch einfache SystemMobile-Konfiguration

Produktauswahl leicht gemacht – durch unseren Online-Konfigurator für SystemMobile.

Wählen Sie die passende Bauform und statten Ihr SystemMobil mit den gewünschten Bereitstellungsebenen aus.

**CAD-Vollintegration inklusive:** Übernehmen Sie Ihre SystemMobile-Konfiguration direkt in Ihr CAD-System; für Fertigungsplanungen und individuelle Anschlusskonstruktionen.

Ihre Konfiguration wird online übermittelt – Sie erhalten umgehend ein Angebot Ihres item Partners!



Tischnachbar.

im Greifraum am Arbeitstisch zu platzieren



## SystemMobile L

SystemMobile L eignen sich für die direkte Bestückung von Arbeitsplätzen, weil die beiden vertikalen Stäben nur auf einer Seite des Fahrgestells angebracht sind. Diese Geometrie ist ideal für die rückwärtige Materialbereitstellung direkt in den Greifraum des Mitarbeiters. Zum Produktwechsel können komplette SystemMobile L ausgetauscht werden, so dass lange Rüstzeiten am Arbeitsplatz entfallen. Die leichtgängigen Transportwagen machen den Materialtransport in der Produktion besonders einfach. Für den sicheren, stationären Einsatz sorgen Doppelfeststeller an den Laufrollen.

Durch den Pult-Charakter können Sie sogar komplette, bewegliche Arbeitsstationen gestalten.

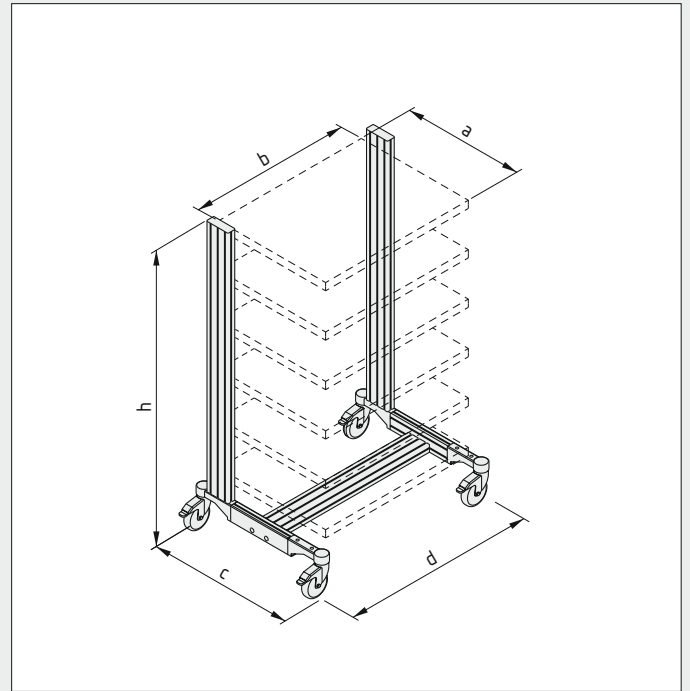
Die massiven senkrechten Stützen besitzen rundum Profillinuten 8. So können Regalböden, Behälteraufnahmen und anderes Zubehör sicher und flexibel befestigt werden. Die Tragkraft eines SystemMobil L beträgt 40 kg pro Fachboden. Insgesamt maximal 200 kg.

SystemMobile L sind auch in ESD-ableitfähiger Version erhältlich.



Alle SystemMobile werden montiert inklusive des gewünschten Zubehörs geliefert. Planen Sie jetzt online.

[systemmobile.item24.com](http://systemmobile.item24.com)



\* Im Online-Konfigurator werden die benötigten 4 Lenkrollen automatisch mitberücksichtigt:

Lenkrolle D125 Doppelfeststeller 0.0.418.10

Lenkrolle D125 Doppelfeststeller antistatisch 0.0.418.11

SystemMobil		Nutztiefe (ca.) a (mm)	Nutzbreite (ca.) b (mm)	Rahmenweite c (mm)	Rahmenlänge d (mm)	Höhe h (mm)	Art.-Nr. Rahmen *
L41M	L41M-ESD	400	600	522	756	950	0.0.646.36
L61M	L61M-ESD	600	800	722	956	950	0.0.646.38
L41H	L41H-ESD	400	600	522	756	1.500	0.0.646.37
L61H	L61H-ESD	600	800	722	956	1.500	0.0.646.39



Team-Player.

von beiden Seiten zugänglich



## SystemMobile T

Durch die beiden zentralen vertikalen Streben sind SystemMobile T die idealen Wagen für die Material- und Werkzeugbereitstellung. Der symmetrische Aufbau erleichtert die beidseitige Entnahme und Befüllung. So können sich zwei Arbeitsplätze ein SystemMobil T teilen.

Die massiven Streben verfügen über rundum über Profilluten 8, an denen Regalböden oder anderes Zubehör befestigt wird. Eine optionale horizontale Strebe verleiht dem Transportwagen zusätzliche Stabilität. System-Mobile T sind mit doppelter Gestelltiefe verfügbar, um das Transportvolumen zu vergrößern. Das erlaubt, auch lange Werkstücke abzulegen.

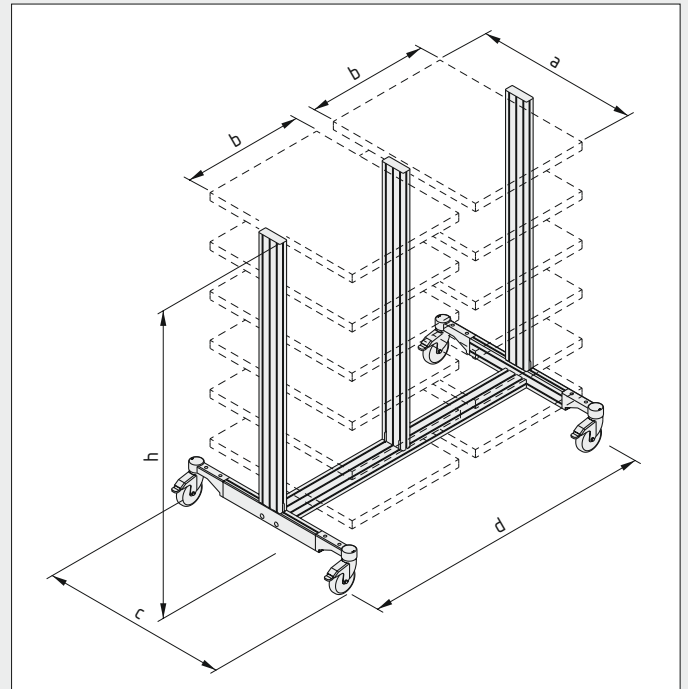
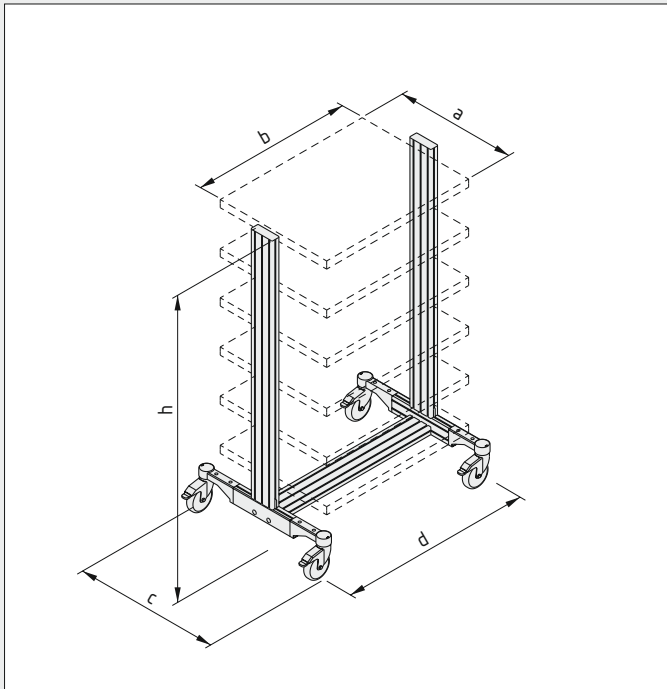
Die vier leichtlaufenden Rollen verfügen über Doppelfeststeller für den sicheren, stationären Einsatz. Jede Tragebene kann mit 40 kg belastete werden. Das empfohlene maximale Transportgewicht liegt bei 200 kg. SystemMobile T sind auch in ESD-ableitfähiger Version verfügbar.



Alle SystemMobile werden montiert inklusive des gewünschten Zubehörs geliefert. Planen Sie jetzt online.

[systemmobile.item24.com](http://systemmobile.item24.com)





\* Im Online-Konfigurator werden die benötigten 4 Lenkrollen automatisch mitberücksichtigt:

Lenkrolle D125 Doppelfeststeller	0.0.418.10
Lenkrolle D125 Doppelfeststeller antistatisch	0.0.418.11

SystemMobil		Nutztiefe (ca.) a (mm)	Nutzbreite (ca.) b (mm)	Rahmenweite c (mm)	Rahmenlänge d (mm)	Höhe h (mm)	Art.-Nr. Rahmen *
T41M	T41M-ESD	400	600	522	756	950	0.0.646.65
T61M	T61M-ESD	600	800	722	956	950	0.0.646.60
T81M	T81M-ESD	800	600	922	756	950	0.0.646.56
T41H	T41H-ESD	400	600	522	756	1500	0.0.646.66
T61H	T61H-ESD	600	800	722	956	1500	0.0.646.61
T81H	T81H-ESD	800	600	922	756	1500	0.0.646.57

SystemMobil Duo		Nutztiefe (ca.) a (mm)	Nutzbreite (ca.) b (mm)	Rahmenweite c (mm)	Rahmenlänge d (mm)	Höhe h (mm)	Art.-Nr. Rahmen *
T42M	T42M-ESD	400	600	522	1450	950	0.0.646.63
T62M	T62M-ESD	600	800	722	1850	950	0.0.646.58
T82M	T82M-ESD	800	600	922	1450	950	0.0.646.54
T42H	T42H-ESD	400	600	522	1450	1500	0.0.646.64
T62H	T62H-ESD	600	800	722	1850	1500	0.0.646.59
T82H	T82H-ESD	800	600	922	1450	1500	0.0.646.55



Lastwagen.

kippsicher und belastbar



## SystemMobile U

Wenn es um das Bewegen großer Lasten oder vieler Werkstücke geht, sind SystemMobile U die beste Wahl. Außen angeordnete vertikale Streben geben Regalebenen sicheren Halt, und die Kräfte werden direkt in die stabilen Rollen geleitet. Dadurch lassen sich die robusten Transportwagen auch beladen noch einfach und kippsicher bewegen. Für einen sicheren Stillstand sorgen Doppelfeststeller an den vier leichtlaufenden Rollen.

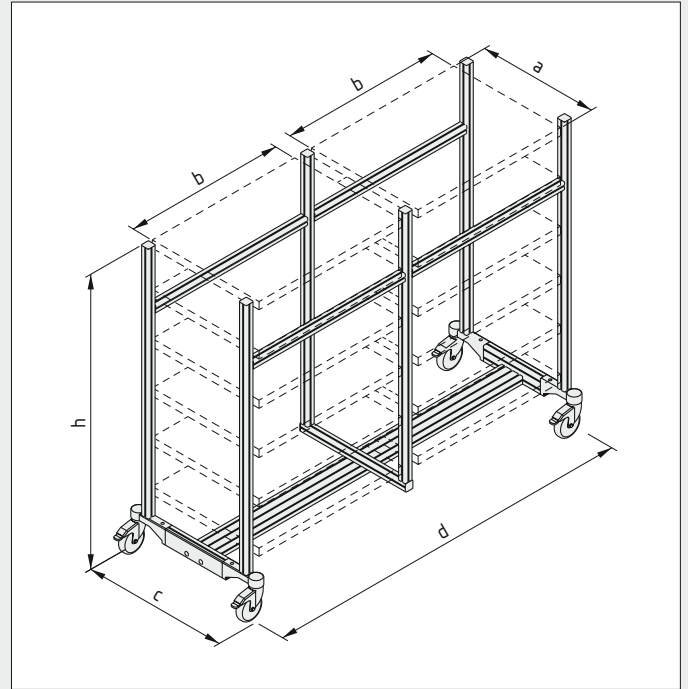
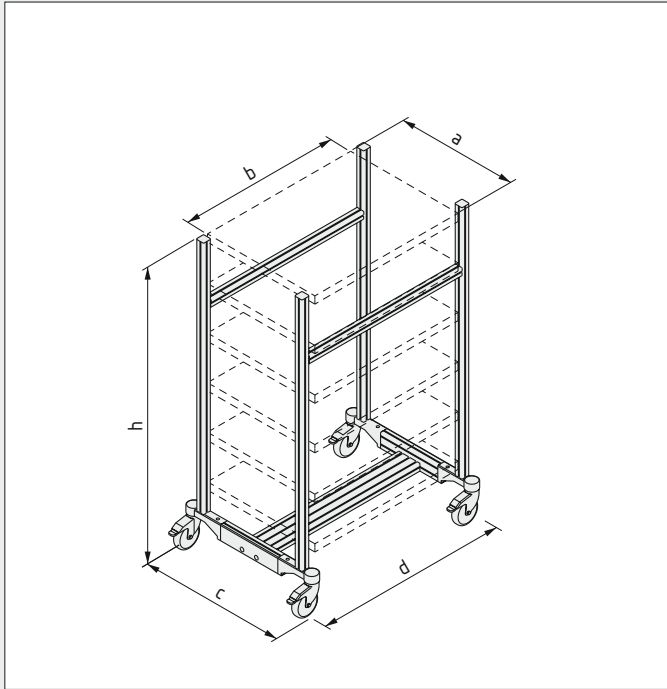
Der stabile Rahmenaufbau eignet sich auch zur Schaffung kompletter mobiler Arbeitsplätze oder anderer Speziallösungen. Durch zusätzliche, horizontale Streben kann den SystemMobilien U noch mehr Stabilität verliehen werden. Pro Ebene beträgt das maximale Traggewicht 40 kg. Das empfohlene maximale Gesamtgewicht beträgt 200 kg.

Die große Auswahl an Grundgestellen gibt Planern viele Freiheiten bezüglich Breite, Höhe und Tiefe des Wagens. SystemMobile U sind auch in ESD-ableitfähiger Version verfügbar.



Alle SystemMobile werden montiert inklusive des gewünschten Zubehörs geliefert. Planen Sie jetzt online.

[systemmobile.item24.com](http://systemmobile.item24.com)



\* Im Online-Konfigurator werden die benötigten 4 Lenkrollen automatisch mitberücksichtigt:

Lenkrolle D125 Doppelfeststeller	0.0.418.10
Lenkrolle D125 Doppelfeststeller antistatisch	0.0.418.11

SystemMobil		Nutztiefe (ca.) a (mm)	Nutzbreite (ca.) b (mm)	Rahmenweite c (mm)	Rahmenlänge d (mm)	Höhe h (mm)	Art.-Nr. Rahmen *
U41M	U41M-ESD	400	600	522	756	950	0.0.646.45
U61M	U61M-ESD	600	800	722	956	950	0.0.646.49
U81M	U81M-ESD	800	600	922	756	950	0.0.646.53
U41H	U41H-ESD	400	600	522	756	1500	0.0.646.44
U61H	U61H-ESD	600	800	722	956	1500	0.0.646.48
U81H	U81H-ESD	800	600	922	756	1500	0.0.646.52

SystemMobil Duo		Nutztiefe (ca.) a (mm)	Nutzbreite (ca.) b (mm)	Rahmenweite c (mm)	Rahmenlänge d (mm)	Höhe h (mm)	Art.-Nr. Rahmen *
U42M	U42M-ESD	400	600	522	1450	950	0.0.646.43
U62M	U62M-ESD	600	800	722	1850	950	0.0.646.47
U82M	U82M-ESD	800	600	922	1450	950	0.0.646.51
U42H	U42H-ESD	400	600	522	1450	1500	0.0.646.42
U62H	U62H-ESD	600	800	722	1850	1500	0.0.646.46
U82H	U82H-ESD	800	600	922	1450	1500	0.0.646.50



Kraftübertragung.

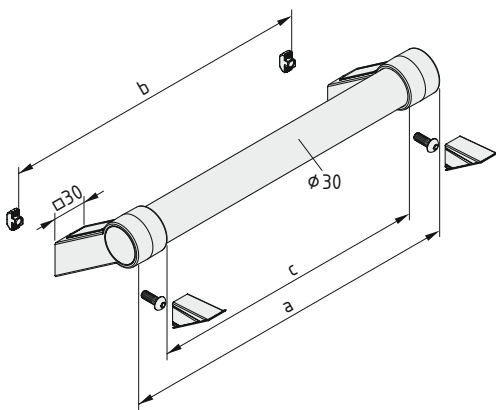
rutschhemmende Beschichtung



## Handgriffe Al

Um SystemMobile L und SystemMobile U einfacher zu manövrieren, stehen Griffe in verschiedenen Längen zur Verfügung. Sie machen den manuellen Transport auch bei größeren Lasten bequemer. Robuste Druckguss-Sockel sorgen für eine sichere Verbindung mit dem Transportwagen. Ein spezielles Griffprofil mit rutschhemmender Beschichtung unterstützt das schonende Ziehen und Schieben.

Alle Handgriffe Al sind ESD-ableitfähig.



#### Handgriff AI 350



2 Griffsockel, GD-Zn, schwarz  
 Handgriffprofil, Al, pulverbeschichtet schwarz  
 2 Abdeckkappen Handgriff, PA, schwarz  
 4 Abdeckkappen Griffsockel, PA, schwarz  
 2 Halbrundschrauben M6x16, St, verzinkt  
 2 Hammermuttern 8 M6, St, verzinkt  
 a = 380 mm    b = 350 mm    c = 320 mm    m = 0,8 kg

1 Satz

0.0.644.01

#### Handgriff AI 550



2 Griffsockel, GD-Zn, schwarz  
 Handgriffprofil, Al, pulverbeschichtet schwarz  
 2 Abdeckkappen Handgriff, PA, schwarz  
 4 Abdeckkappen Griffsockel, PA, schwarz  
 2 Halbrundschrauben M6x16, St, verzinkt  
 2 Hammermuttern 8 M6, St, verzinkt  
 a = 580 mm    b = 550 mm    c = 520 mm    m = 0,9 kg

1 Stück

0.0.644.02

#### Handgriff AI 750



2 Griffsockel, GD-Zn, schwarz  
 Handgriffprofil, Al, pulverbeschichtet schwarz  
 2 Abdeckkappen Handgriff, PA, schwarz  
 4 Abdeckkappen Griffsockel, PA, schwarz  
 2 Halbrundschrauben M6x16, St, verzinkt  
 2 Hammermuttern 8 M6, St, verzinkt  
 a = 780 mm    b = 750 mm    c = 720 mm    m = 1,1 kg

1 Satz

0.0.644.03



Querlenker.

Griff für SystemMobile T

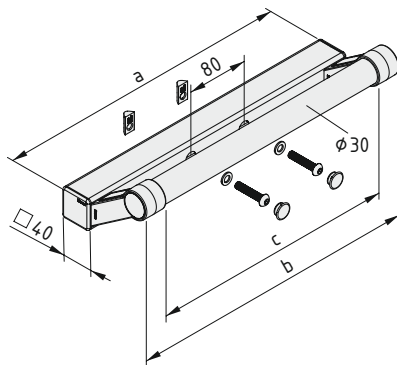


## Handgriffe Mobil T

Handgriffe T wurden speziell für SystemMobile T konzipiert. Sie besitzen eine zusätzliche Strebe, um den Griff horizontal befestigen zu können. In allen anderen Merkmalen entspricht der Handgriff T dem Handgriff AI für die SystemMobile L und U.

Griffe erleichtern das Schieben und Ziehen der SystemMobile bei größeren Lasten. Die Handgriffe besitzen ein rundes Profil mit rutschhemmender Beschichtung. Es liegt angenehm in der Hand und unterstützt so den manuellen Transport.

Handgriffe T sind ESD-ableitfähig und in verschiedenen Längen verfügbar.



#### Handgriff T4



Profil 8 40x40 4N leicht 380 mm, Al, eloxiert

Handgriff Al 350

2 Abdeckkappen 8 40x40, PA-GF, grau

2 Abdeckkappen 8 D15, PA-GF, grau

2 Nutensteine 8 St M8, St, verzinkt

2 Nutensteine V 8 St M6, St, verzinkt

2 Halbrundschrauben M8x40, St, verzinkt

2 Scheiben DIN 433 8,4, St, verzinkt

a = 388 mm    b = 380 mm    c = 320 mm    m = 1,7 kg

1 Satz

0.0.646.81

#### Handgriff T6



Profil 8 40x40 4N leicht 580 mm, Al, eloxiert

Handgriff Al 550

2 Abdeckkappen 8 40x40, PA-GF, grau

2 Abdeckkappen 8 D15, PA-GF, grau

2 Nutensteine 8 St M8, St, verzinkt

2 Nutensteine V 8 St M6, St, verzinkt

2 Halbrundschrauben M8x40, St, verzinkt

2 Scheiben DIN 433 8,4, St, verzinkt

a = 588 mm    b = 580 mm    c = 520 mm    m = 2,1 kg

1 Satz

0.0.646.82

#### Handgriff T8



Profil 8 40x40 4N leicht 780 mm, Al, eloxiert

Handgriff Al 750

2 Abdeckkappen 8 40x40, PA-GF, grau

2 Abdeckkappen 8 D15, PA-GF, grau

2 Nutensteine 8 St M8, St, verzinkt

2 Nutensteine V 8 St M6, St, verzinkt

2 Halbrundschrauben M8x40, St, verzinkt

2 Scheiben DIN 433 8,4, St, verzinkt

a = 788 mm    b = 780 mm    c = 720 mm    m = 2,6 kg

1 Satz

0.0.646.83



Hohe Kante.

umlaufender Rand als Transportsicherung

auch geneigt montierbar



## Tablett ESD

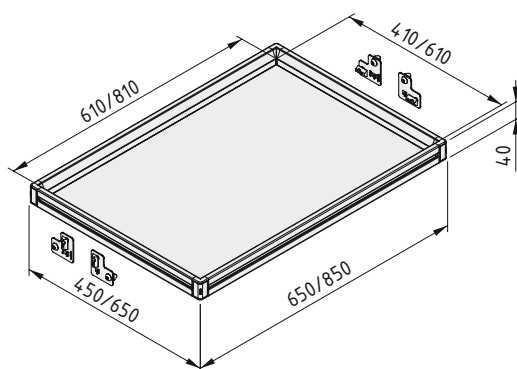
Das Tablett ESD ist ein stabiler Regalboden mit umlaufendem Rand. Kleinteile und Transportbehälter sind gleichermaßen gegen Herabfallen gesichert. Durch die Profilnut 8 der SystemMobile L, T und U kann das Tablett ESD in der Höhe flexibel montiert werden. Die maximale Tragkraft beträgt 40 kg.

Zwei Nutzmaße stehen zur Verfügung: 600 mm x 400 mm und 800 mm x 600 mm. Damit ist das ESD-ableitfähige Tablett ideal für den sicheren Transport von Kisten und Werkstücken in Standardmaßen.





Das Tablett ESD wird entweder fest (F) rechteckig montiert oder durch Winkelfeststellung (W) in geneigter Lage. Die wiederholgenau einstellbare Neigung erleichtert eine exakte Abstimmung des Materialvorschubs bei der Versorgung nach dem „Pull-Prinzip“. Dabei dient der erhöhte Rand des Tablett als Anschlag.



#### Tablett 6x4 ESD F



Tablett 6x4 ESD (Boden: Vollkunststoff 4mm, elektrostatisch ableitend)  
4 Mobil-Bodenträger 8  
m = 3,8 kg

1 Satz

0.0.645.89

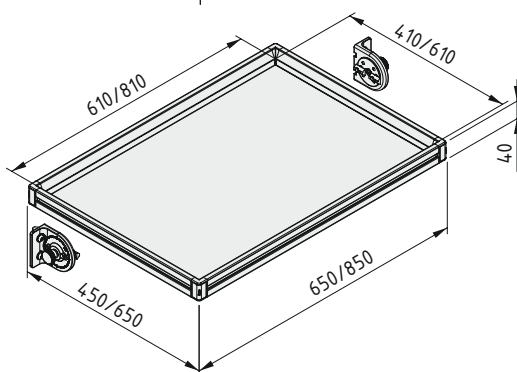
#### Tablett 8x6 ESD F



Tablett 8x6 ESD (Boden: Vollkunststoff 4mm, elektrostatisch ableitend)  
4 Mobil-Bodenträger 8  
m = 6,0 kg

1 Satz

0.0.645.88



#### Tablett 6x4 ESD W



Tablett 6x4 ESD (Boden: Vollkunststoff 4mm, elektrostatisch ableitend)  
2 Winkelfeststellungen 8 80x40  
m = 4,1 kg

1 Satz

0.0.645.95

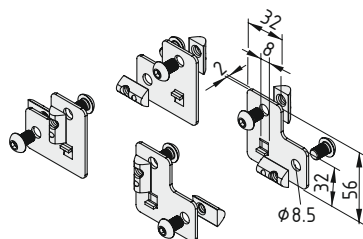
#### Tablett 8x6 ESD W



Tablett 8x6 ESD (Boden: Vollkunststoff 4mm, elektrostatisch ableitend)  
2 Winkelfeststellungen 8 80x40  
m = 6,3 kg

1 Satz

0.0.645.97



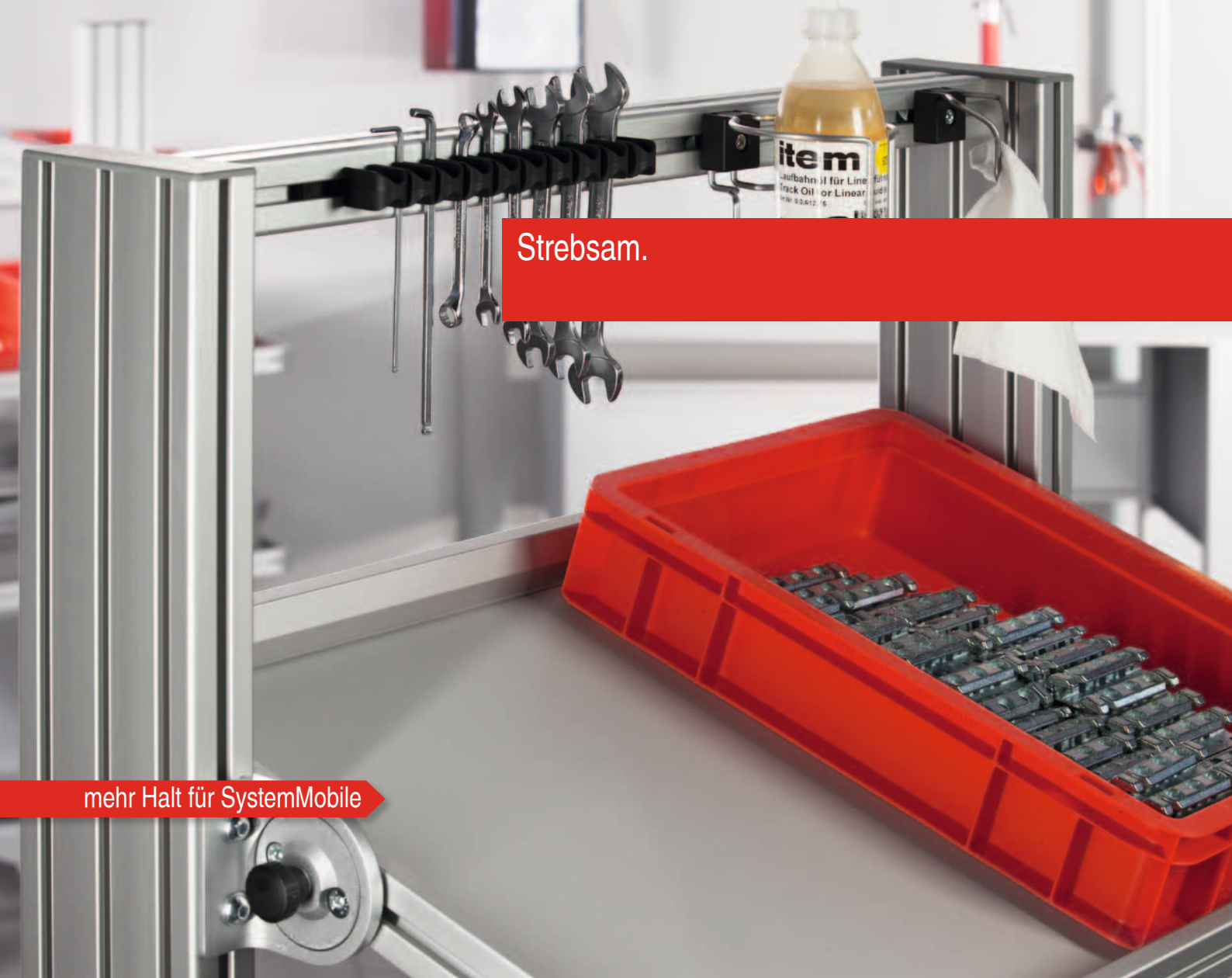
#### Mobil-Bodenträger 8



4 Mobil-Bodenträger 8, St, verzinkt  
8 Nutensteine 8 St M8, St, verzinkt  
8 Halbrundschraben M8x12, St, verzinkt  
m = 300,0 g

1 Satz

0.0.642.79



Strebsam.

mehr Halt für SystemMobile

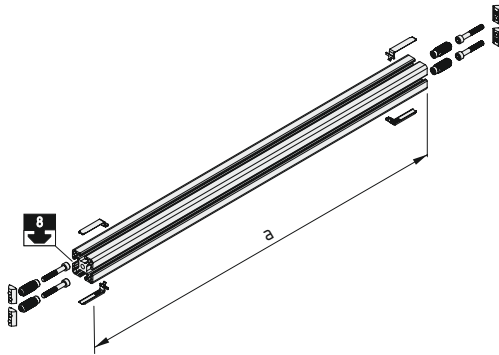


## Strebensatz

Horizontale Streben erhöhen die Stabilität von SystemMobilien, wenn diese mit wenigen oder stark belasteten Tragebenen ausgestattet sind. Zusätzlich bieten sie eine Vielzahl von Befestigungsmöglichkeiten. Zubehör, Werkzeuge oder beliebige Einbauten in SystemMobilien können direkt an den Streben befestigt werden.

Die Streben werden am Grundgerüst der SystemMobile L, T und U befestigt. Die benötigte Größe richtet sich nach dessen Rastermaß.

Im Online-Konfigurator unter [systemmobile.item24.com](http://systemmobile.item24.com) wird automatisch der passende Strebensatz verwendet.

**Strebe L-T6**

8

Profil 8 40x40 leicht, Al, eloxiert  
 4 Automatik-Verbindungssätze 8, St, verzinkt  
 4 Automatik-Verbindungssatz Abdeckblenden, PA-GF, grau  
 a = 654 mm      m = 1,3 kg

1 Satz

0.0.646.74

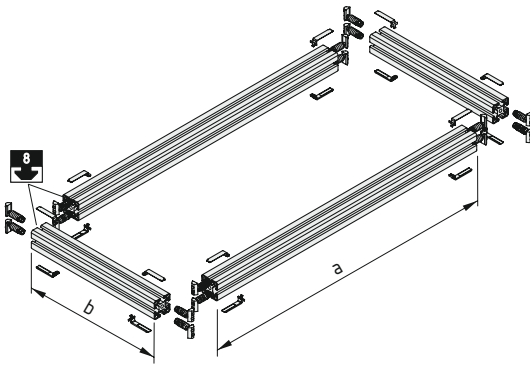
**Strebe L-T8**

8

Profil 8 40x40 leicht, Al, eloxiert  
 4 Automatik-Verbindungssätze 8, St, verzinkt  
 4 Automatik-Verbindungssatz Abdeckblenden, PA-GF, grau  
 a = 854 mm      m = 1,7 kg

1 Satz

0.0.646.76

**Strebensatz U4**

8

4 Profile 8 40x40 leicht, Al, eloxiert  
 16 Automatik-Verbindungssätze 8, St, verzinkt  
 16 Automatik-Verbindungssatz Abdeckblenden, PA-GF, grau  
 a = 654 mm      b = 310 mm      m = 3,9 kg

1 Satz

0.0.646.72

**Strebensatz U6**

8

4 Profile 8 40x40 leicht, Al, eloxiert  
 16 Automatik-Verbindungssätze 8, St, verzinkt  
 16 Automatik-Verbindungssatz Abdeckblenden, PA-GF, grau  
 a = 854 mm      b = 510 mm      m = 6,0 kg

1 Satz

0.0.646.73

**Strebensatz U8**

8

4 Profile 8 40x40 leicht, Al, eloxiert  
 16 Automatik-Verbindungssätze 8, St, verzinkt  
 16 Automatik-Verbindungssatz Abdeckblenden, PA-GF, grau  
 a = 654 mm      b = 710 mm      m = 5,3 kg

1 Satz

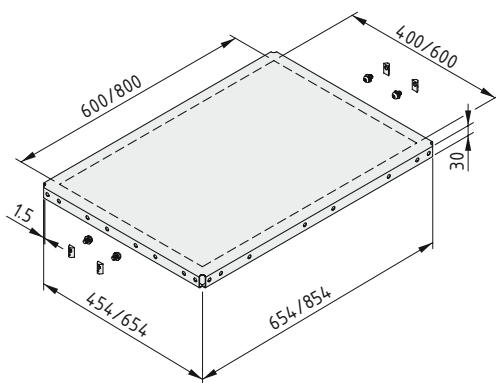
0.0.646.75

Geradlinig.



## Regalböden

Der Regalboden St dient der barrierefreien Ablage und Entnahme von Transportkästen und Werkstücken. Die pulverbeschichteten Böden sind robust und können in allen SystemMobilen einfach in beliebiger Höhe montiert werden. Bohrungen an den Seitenflächen sorgen für die passgenaue Montage an den SystemMobilen L und T. Die Traglast pro Boden beträgt 40 kg.



### Regalboden St 6x4

Boden für Mobile 6x4, St, pulverbeschichtet grau ähnl. RAL 7042  
 4 Nutensteine 8 St M8, St, verzinkt  
 4 Halbrundsrauben M8x14, St, verzinkt  
 4 Scheiben DIN 125 8,4, St, verzinkt  
 m = 4,5 kg

1 Satz

0.0.646.40

### Regalboden St 8x6

Boden für Mobile 8x6, St, pulverbeschichtet grau ähnl. RAL 7042  
 4 Nutensteine 8 St M8, St, verzinkt  
 4 Halbrundsrauben M8x14, St, verzinkt  
 4 Scheiben DIN 125 8,4, St, verzinkt  
 m = 7,9 kg

1 Satz

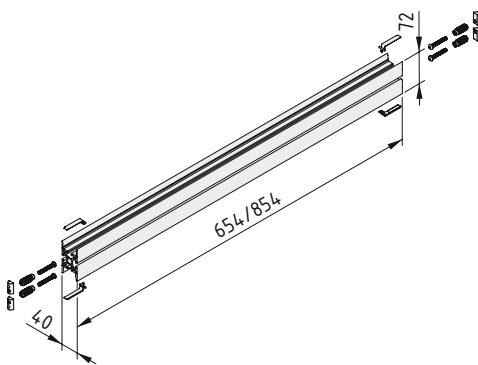
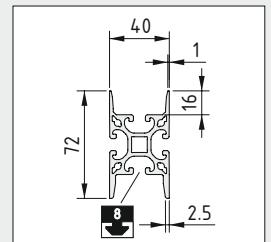
0.0.646.41

## Lagerarbeiter.



## Behälteraufnahme

Die Behälteraufnahme dient in SystemMobilen L und T als Halterung für Sichtlagerkisten mit Befestigungslasche. Die Behälter lassen sich einfach in die Rippen der Aufnahme eingehängen, deren Größe auf die gängigen Systeme ausgerichtet ist. Die Behälteraufnahme wird entweder fest (F) rechtwinklig zur vertikalen Strebe des System-Mobils montiert oder winkelverstellbar (W). Diese Befestigung kann um bis zu 15° geneigt werden, um eine greifgünstig optimierte Ausrichtung der Lagerkisten zu ermöglichen. Besonders bei der Verwendung von kleinen Bauteilen und bei hoch angebrachten Kästen erleichtert dies den Zugriff und reduziert damit die Taktzeiten. Gleichzeitig verbessert sich die Ergonomie für den Benutzer.



## Behälteraufnahme L-T6 F

Behälterprofil 8 80x40 654 mm, Al, eloxiert  
4 Automatikverbinder-Sätze 8  
2 Automatikverbinder-Satz Abdeckblenden, PA-GF, grau  
m = 1,6 kg

1 Satz

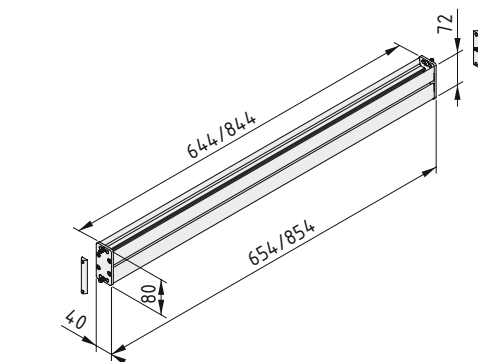
0.0.646.32

## Behälteraufnahme L-T8 F

Behälterprofil 8 80x40 854 mm, Al, eloxiert  
4 Automatikverbinder-Sätze 8  
2 Automatikverbinder-Satz Abdeckblenden, PA-GF, grau  
m = 2,1 kg

1 Satz

0.0.646.30



## Behälteraufnahme L-T6 W

Behälterprofil 8 80x40 644 mm, Al, eloxiert  
Befestigungssatz Behälterprofil 8 80x40  
m = 1,8 kg

1 Satz

0.0.646.31

## Behälteraufnahme L-T8 W

Behälterprofil 8 80x40 844 mm, Al, eloxiert  
Befestigungssatz Behälterprofil 8 80x40  
m = 2,3 kg

1 Satz

0.0.646.29

# Inhalt

Abdeckkappe 160-45° KW	49	Greifschale 8 110x105	104
Adaptersatz Schubladenschrank, Tischtiefe 600	28	Greifschale 8 210x105	104
Adaptersatz Schubladenschrank, Tischtiefe 750	28	Greifschalenbefestigung 40	103
Anschlussleitung Buchse-Schukostecker	41, 53	Greifschalenbefestigung 80	103
Arbeitsstuhl hoch PU	36	Greifschalendeckel 80	103
Arbeitsstuhl hoch PU ESD	36	Greifschalendeckel 80 antistatisch	103
Arbeitsstuhl PU	36	Greifschalendeckel 120	103
Arbeitsstuhl PU ESD	36	Greifschalendeckel 120 antistatisch	103
Arbeitstisch 2 F	16	Greifschalendeckel 160	103
Arbeitstisch 4 E	22	Greifschalendeckel 160 antistatisch	103
Arbeitstisch E	20		
Arbeitstisch F	12	Haftmagnet	61
Arbeitstisch F 2 F	18	Haken 8 40x20	79
Arbeitstisch TRIGO F	14	Haken 8 40x40	79
Armauflage antistatisch	33	Haken 8 80x20	79
Armlehne PP	36	Haken 8 80x40	79
Armlehne PP ESD	36	Haken 8 R40	79
		Halter 8 240x80	80
Becher D80	81	Halter 8 D80	80
Befestigungssatz 8 für Winkel 8 40 / Lasche 8 40	119	Handgriff AI 350	133
Befestigungssatz Behälterprofil 8 80x40	99	Handgriff AI 550	133
Befestigungssatz Tastaturhalter	69	Handgriff AI 750	133
Behälteraufnahme L-T6 F	141	Handgriff T4	135
Behälteraufnahme L-T6 W	141	Handgriff T6	135
Behälteraufnahme L-T8 F	141	Handgriff T8	135
Behälteraufnahme L-T8 W	141		
Behälterbefestigung 8	100	Infotasche DIN A4, magnetisch	61
Behälterprofil 8 80x40	99		
Beschriftungsprofil-Folie 8 40	63	Karabiner 60 D6	89
Beschriftungshalter 8 160x40	63	Karabiner 80 D8	89
Beschriftungskarten für Greifschalen	103	Klipp 8 St	63
Beschriftungsprofil 8 40	63	Kompaktlampe 36W	54
Beschriftungsprofil-Abdeckkappe 8 40	63	Kompaktlampe 55W	53
Buchse Federkraftanschluss	53	Kugelrolleneinsatz ESD	115
Bürsteneinsatz ESD	116	Kugelrollensatz	115
Bürstensatz ESD	116		
		Lasche 8 120x40	119
Deckelprofil 160 KW	49	Leuchte 36W, 230V	54
Dichtbürste KW	49	Leuchte 55W, 120V	52
Dichtschnur D6	97	Leuchte 55W, 230V	52
Doppelschwenkarm 8 695	95	Lupenleuchte LED	55
Doppelschwenkarm 8 695 schwer	96		
Druckluftversorgungseinheit	46	Magnethalter 8	87
Druckluftversorgungseinheit ohne Schnellkupplungen	46	Maschinenleuchte LED	56
		Medienleiste Multi	40
Elektronischer Transformator 105W	58	Medienleiste-Einheit FI	41
ESD-Armband DK10	75	Medienleiste-Einsatz RJ45	41
ESD-Erdungsbox, 3 x DK10	73	Medienleiste-Einsatz USB	41
ESD-Erdungsstecker, 3 x DK10	73	Mobil-Bodenträger 8	137
ESD-Tischauflagematte DK10	73	Modulare Kabelwanne 160 KW	48
ESD-Verbindungskabel DK10	75	Monitoradapter 8 VESA 75-100 PA	70
ESD-Verbindungskabel DK10 - Ringöse 4mm	75		
ESD-Verbindungskabel DK10, glatt	75	PC-Halter	69
ESD-Zentralanschluss 8	75		
		Rahmenprofil 8 40x20	97
Federzug 0,4-1 kg	90	Rahmenprofil-Eckverbindungssatz 8 40x20	97
Federzug 1-2 kg	90	Regalboden 8 200-600	31
Federzug 2-3 kg	90	Regalboden 8 320-600	31
Flaschenhalter 8	84	Regalboden St 6x4	140
Flaschenhalter 8 Einsatz	84	Regalboden St 8x6	140
Flexkanal E	47	Regalbodenprofil 8 200	32
Fußstütze 450x400, elektrostatisch ableitend	37	Regalbodenprofil 8 320	32
Gleitkeileinsatz ESD	113	Regalboden-Abdeckkappensatz 8 200	32
Greifschale 80x40	102	Regalboden-Abdeckkappensatz 8 320	32
Greifschale 80x40 antistatisch	102	Regalboden-Abdeckkappensatz 8 200 mit Bordkante	32
Greifschale 120x40	102	Regalboden-Abdeckkappensatz 8 320 mit Bordkante	32
Greifschale 120x40 antistatisch	102	Regalboden-Adaptersatz 8	32
Greifschale 160x80	102	Relingträger 8/5 100x80	118
Greifschale 160x80 antistatisch	102	Reling-Verbindungssatz 5-135°	118
		Rollenbahn 8 D30	111
		Rollenbahn 8 D30 ESD	111

Rollenbahn 8 D30 ESD mit Bordscheibe	111
Rollenbahn 8 D30 mit Bordscheibe	111
Rolleneinsatz D30	109
Rolleneinsatz D30 ESD	109
Rolleneinsatz D30 mit Bordscheibe	110
Rolleneinsatz D30 mit Bordscheibe ESD	110
Rollenschiene 8 40x40	107
Rollenschiene 8 40x40 Vereinzeler mit Taster, links	121
Rollenschiene 8 40x40 Vereinzeler mit Taster, rechts	121
Rollenschiene 8 40x40 Vereinzeler, links	121
Rollenschiene 8 40x40 Vereinzeler, rechts	121
Rollenschiene 8 40x40, Bremse	112
Rollenschiene 8 40x40, Gleitleiste ESD	114
Rollenschiene 8 Abdeckplatte 40x40	117
Rollenschiene 8 Abdeckplatte 80x40	117
Schubladenschrank S2 H283	28
Schubladenschrank S3 H383	28
Schubladenschrank S4 H650	28
Schubladenschrank, Montagerahmen	29
Schubladenschrank, Sockel 130	29
Schutzscheibe Polycarbonat	53
Schwenkarm 8 370 leicht	95
Sichttafel PP	65
Sichttafel-Halter 8	64
Steckdosenleiste 5-fach, mit Anschlussleitung	43
Steckdosenleiste 5-fach, mit System-Steckanschluss	43
Steckdosenleiste 8-fach 19", mit Anschlussleitung	45
Steckdosenleiste Befestigungssatz	43
Steckdosenleiste Winkel-Befestigungssatz 70°	41, 43
Stecker Federkraftanschluss	53
Strahler 35W	58
Strahler 35W mit Flexrohr	58
Strahler 35W, Halogenreflektor	58
Strahler 35W, Verteilerblock 3-fach	58
Strebe L-T6	139
Strebe L-T8	139
Strebensatz U4	139
Strebensatz U6	139
Strebensatz U8	139
SystemMobil Duo	129, 131
SystemMobil	127, 129, 131
Tablett 6x4 ESD F	137
Tablett 6x4 ESD W	137
Tablett 8x6 ESD F	137
Tablett 8x6 ESD W	137
Tassenhalter 8	84
Tastaturhalter	69
Tischplatten	24
Trägerprofil KW	49
Tuchklemme 8	83
Verbundmaterial St 2mm	60
Verlängerungsleitung Buchse-Stecker	53
Verriegelung 160 KW	49
Vorlagenhalter 8 A3	67
Vorlagenhalter 8 A4	67
Vorlagenhalter 8 Rahmen A3	67
Vorlagenhalter 8 Rahmen A4	67
Wandprofil 160-45° KW	49
Wandprofil KW	49
Werkzeughalter 8	91
Werkzeugköcher D120	86
Werkzeugschlitten 8	89
Werkzeugschlitten 8 80x40	89
Winkelleiste 8 AI 19"	45
Zwischenkupplung Buchse-Stecker	41, 53

## Patente

Wir weisen darauf hin, dass jegliche Nachahmung geschützter Erzeugnisse eine Rechtsverletzung darstellt und zu Schadenersatz verpflichtet. Angaben und Darstellungen in diesem Katalog befreien den Anwender nicht von der eigenen Prüfung auf mögliche Ansprüche aus Schutzrechten Dritter.

## Produkthaftung

item haftet im Rahmen der gesetzlichen Bestimmungen für die zugesicherten Eigenschaften der in diesem Katalog abgebildeten Produkte. Darüber hinaus gehende Haftungsansprüche - insbesondere für Erzeugnisse, die aus Produkten dieses Kataloges von Dritten erstellt werden - sind ausgeschlossen.

## Einsatzbedingungen

Die Produkte des item MB Systembaukastens sind grundsätzlich geeignet zur Verwendung in trockenen Räumen und im Temperaturbereich von -20°C bis +70°C. Für Einsatzbereiche außerhalb dieser Anwendungsgrenzen ist Rücksprache mit item zu nehmen.

## Konformität mit der Richtlinie 2002/95/EG („RoHS“)

Im Zuge einer freiwilligen Selbstverpflichtung hat sich item entschlossen, gefährdende Stoffe im Sinne der Richtlinie 2002/95/EG in den von ihr vertriebenen Produkten grundsätzlich nicht weiter zu verwenden, unabhängig vom späteren Einsatzzweck unserer Produkte, welcher in den überwiegenden Fällen nicht unter diese Richtlinie fällt.

Technische Änderungen und Irrtum vorbehalten.  
Alle Rechte vorbehalten. Verwendung von Texten und Abbildungen bzw. Nachdruck - auch auszugsweise - nur mit unserer schriftlichen Genehmigung. Dies gilt insbesondere für die Vervielfältigung, Übersetzung oder die Verwendung in elektronischen Systemen.

**item** ist ein eingetragenes Warenzeichen der item Industrietechnik GmbH.

© item Industrietechnik GmbH 2012

## Konzept, Gestaltung und Umsetzung

item Industrietechnik GmbH,  
Abteilung Technische Dokumentation

## Fotografien

item Industrietechnik GmbH

## Weitere item Produktkataloge

Gesamtkatalog  
MB Systembaukasten

Baureihe D30



Ihr Vertriebs- und Servicepartner

**item**

item Industrietechnik GmbH  
Friedenstraße 107-109  
42699 Solingen  
Deutschland

Telefon +49 212 6580 0  
Telefax +49 212 6580 310

info@item24.com  
www.item24.com

Ihre Ideen sind es wert.